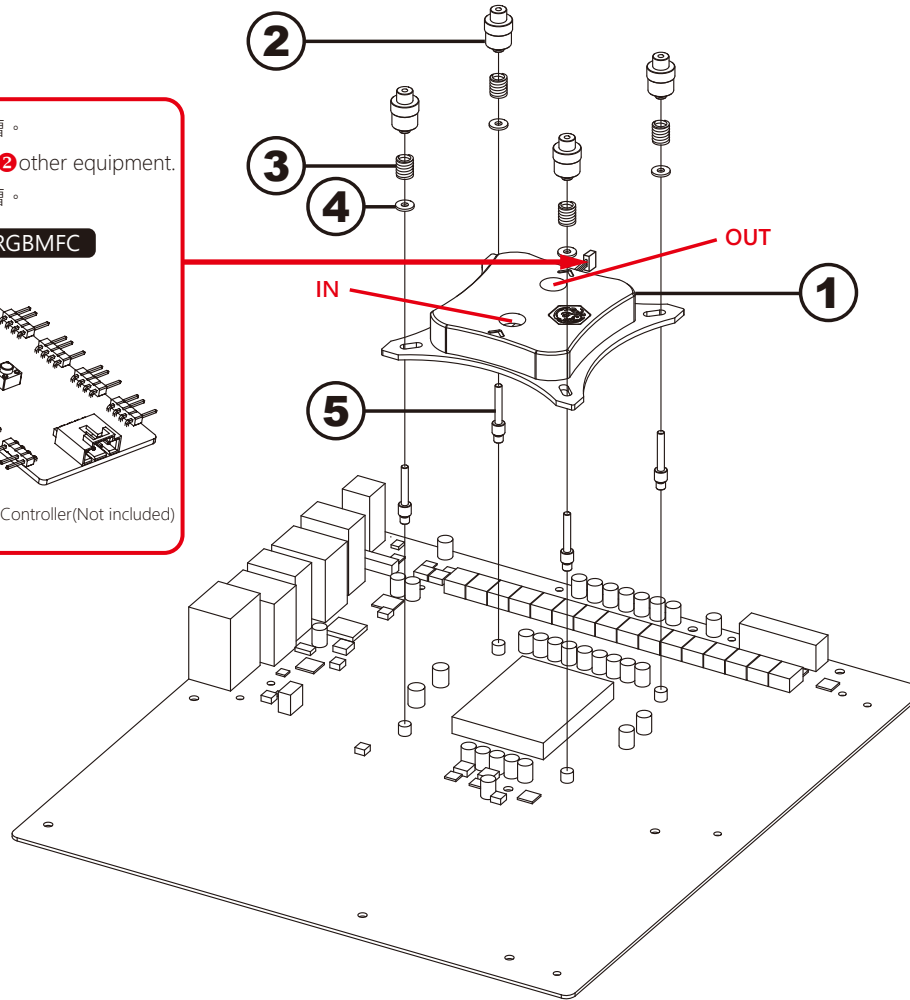
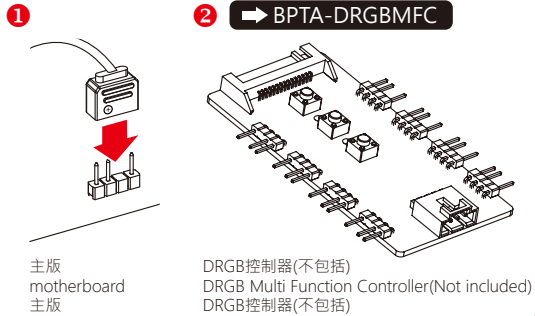


## Step 1

請接**1**主版**或****2**其他設備的DRGB插槽。  
 Digital RGB PIN on **1**motherboard **or** **2**other equipment.  
 請接**1**主版**或****2**其他設備的DRGB插槽。



### 配件

①	CPU冷頭	1 組
②	手轉螺絲	4 支
③	彈簧	4 支
④	1毫米墊片	4 片
⑤	固定螺絲	4 支

### Accessories

①	CPU Block	1 SET
②	Thumbscrew	4 PCS
③	Spring	4 PCS
④	1mm Spacer	4 PCS
⑤	Set screw	4 PCS

### 配件

①	CPU冷頭	1 組
②	手轉螺絲	4 支
③	彈簧	4 支
④	1毫米墊片	4 片
⑤	固定螺絲	4 支



本公司保留對產品的設計更改以及解釋的權力。如有更動恕不另行通知。產品顏色與配件以實物為準。

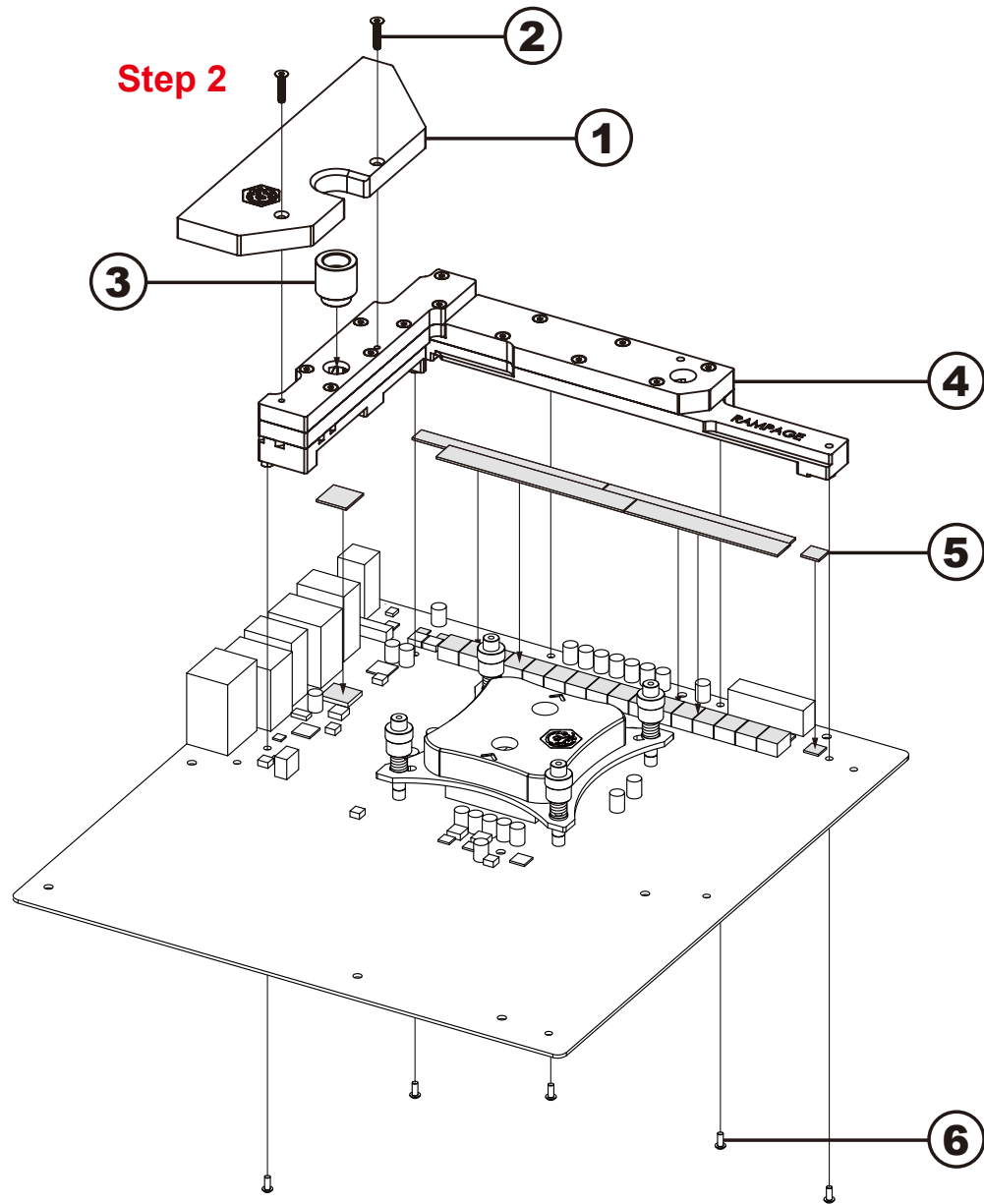
Bitspower reserves the right to change the product design and interpretations. These are subject to change without notice. Product colors and accessories are based on the actual product.

本公司保留對產品的設計更改以及解釋的權力。如有更動恕不另行通知。產品顏色與配件以實物為準。



Bitspower®

For ASUS ROG Rampage VI Extreme Omega



配件

①	BP-MBASX299RVIO-1	1 片
②	M3 x 14毫米螺絲	2 支
③	C06接頭	1 個
②	BP-MBASX299RVIO-2	1 組
③	1.5毫米導熱墊片	3 片
③	M2.5 x 6 毫米螺絲	5 支

Accessories

①	BP-MBASX299RVIO-1	1 PCS
②	M3 x 14mm screw	2 PCS
③	C06 fitting	1 PCS
②	BP-MBASX299RVIO-1	1 SET
③	1.5 mm Thermal pad	3 PCS
③	M2.5 x 6 mm screw	5 PCS

配件

①	BP-MBASX299RVIO-1	1 片
②	M3 x 14毫米螺絲	2 支
③	C06接頭	1 個
②	BP-MBASX299RVIO-2	1 組
③	1.5毫米導熱墊片	3 片
③	M2.5 x 6 毫米螺絲	5 支



本公司保留對產品的設計更改以及解釋的權力。如有更動恕不另行通知。產品顏色與配件以實物為準。

Bitspower reserves the right to change the product design and interpretations. These are subject to change without notice. Product colors and accessories are based on the actual product.

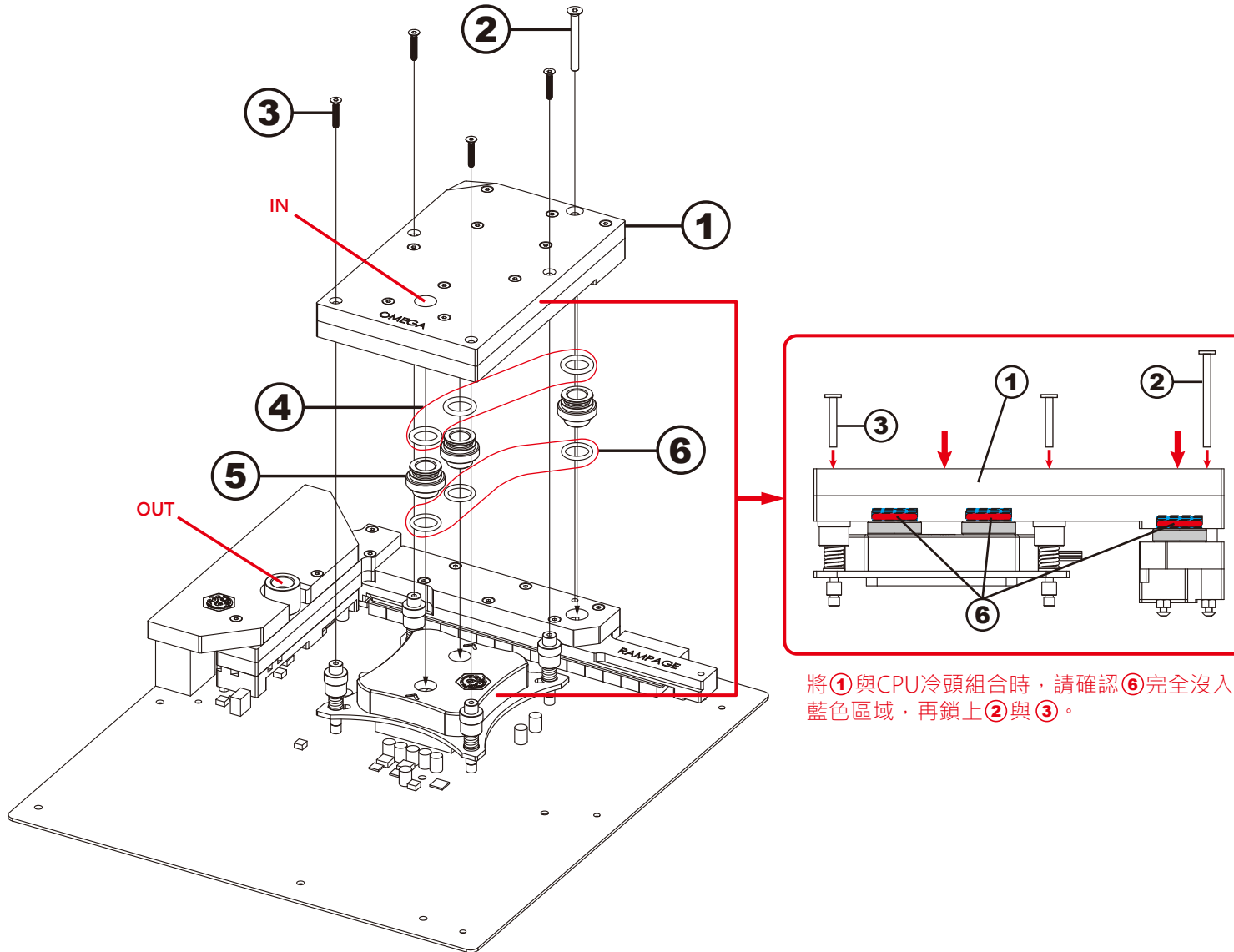
本公司保留對產品的設計更改以及解釋的權力。如有更動恕不另行通知。產品顏色與配件以實物為準。



Bitspower®

# Design For ASUS ROG Rampage VI Extreme Omega

## Step 3



將①與CPU冷頭組合時，請確認⑥完全沒入藍色區域，再鎖上②與③。

### 配件

①	BP-MBASX299RVIO-3	1 組
②	M3 x 30 毫米螺絲	1 支
③	M3 x 16 毫米螺絲	4 支
④	O圈 17x12x2.5毫米	3 條
⑤	C90M接頭	3 個
⑥	O圈 15.8x12x1.9毫米	3 支

### Accessories

①	BP-MBASX299RVIO-3	1 SET
②	M3 x 30 mm screw	1 PCS
③	M3 x 16 mm screw	4 PCS
④	O-Ring 17x12x2.5mm	3 PCS
⑤	C90M Fitting	3 PCS
⑥	O-Ring 15.8x12x1.9mm	3 PCS

### 配件

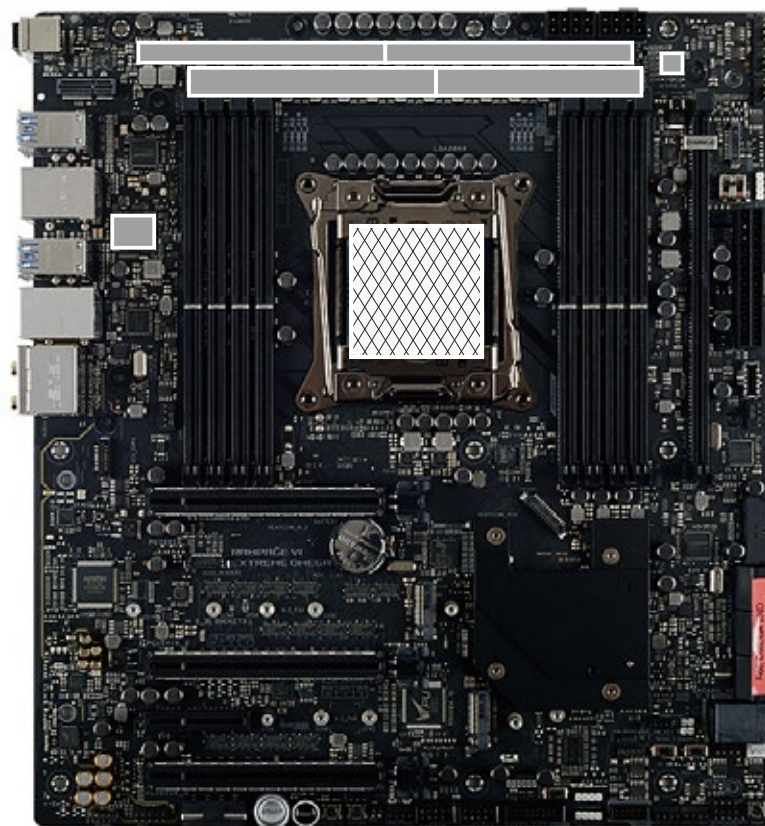
①	BP-MBASX299RVIO-3	1 組
②	M3 x 30 毫米螺絲	1 支
③	M3 x 16 毫米螺絲	4 支
④	O圈 17x12x2.5毫米	3 條
⑤	C90M接頭	3 個
⑥	O圈 15.8x12x1.9毫米	3 條



本公司保留對產品的設計更改以及解釋的權力，如有更動恕不另行通知，產品顏色與配件以實物為準。

Bitspower reserves the right to change the product design and interpretations. These are subject to change without notice. Product colors and accessories are based on the actual product.



本公司保留对产品的的设计更改以及解释的权力，如有更动恕不另行通知，产品颜色与配件以实物为准。





### 導熱墊片和導熱膏的正確應用位置


-  適量使用導熱膏
-  1.5 MM導熱墊片


### Applying the thermal pad and thermal paste on correct positions.


-  Using appropriate amount of thermal paste.
-  1.5 mm Thermal pad

### 导热垫片和导热膏的正确应用位置

-  适量使用导热膏
-  1.5 毫米导热垫片

 注意：跑水前，請先確認所有零件已安裝在正確的位置上。在不開主機，單開水泵的情況下，進行24小時的跑水測試，確保無漏水情況後再開主機，避免發生漏水而導致電腦零件的損壞。


 Before filling in the water, please make sure all the components are installed correctly. To prevent any leakage which may damage the PC components, please perform a 24-hour leaking test with only the pump connected to the power supply .

 注意：跑水前，請先確認所有零件已安裝在正確的位置上。在不開主機，單開水泵的情況下，進行24小時的跑水測試，確保無漏水情況後再開主機，避免發生漏水而導致電腦零件的損壞。




**Bitspower**<sup>®</sup>


注意：Bitspower建議消費者使用蒸餾水、純淨水，加入Bitspower的染劑作為水冷液使用；如客戶自行選購的水冷液導致電鍍層剝落、水道堵塞、水泵轉

 動不正常、水箱管破裂或密封圈變型以致漏水等及其它不可抗力之問題時，消費者自行承擔相關產品責任。  
未注水前，請勿啟動水泵電源。

Notice:Bitspower recommends that consumers add the Bitspower dye to distilled water or purified water for their water-cooling liquid. If the

 consumer chooses different water-cooling liquids, the resulting impurities may cause peeling of the coating on some of the hardware, water channels blockage by built-up residue, improper operation of the water pump, water tank tube breakage, and o-rings deformation leading to leakage. Any issues related to the use of inappropriate water-cooling liquid will be the responsibility of the consumer.  
Do not turn on the pump if the reservoir is empty.

注意：Bitspower 建议消费者使用蒸馏水、纯净水，加入Bitspower的染剂作为水冷液使用；如客户自行选购的水冷液导致电镀层剥落、水道堵塞、水泵转

 动不正常、水箱管破裂或密封圈变型以致漏水等及其它不可抗力之问题时，消费者自行承担相关产品责任。  
未注水前，请勿启动水泵电源。



注意·跑水前·請先確認所有零件已安裝在正確的位置上·在不開主機·單開水泵的情況下·進行24小時的跑水測試·確保無漏水情況後再開主機·避免發生漏水而導致電腦零件的損壞。  
Before fill in water,please make sure all the component be installed correctly,avoidingleaking happen and destroy the PC component.

注意·跑水前·請先確認所有零件已安裝在正確的位置上·在不開主機·單開水泵的情況下·進行24小時的跑水測試·確保無漏水情況後再開主機·避免發生漏水而導致電腦零件的損壞。

本公司保留對產品的設計更改以及解釋的權力·如有更動恕不另行通知·產品顏色與配件以實物為準。

Bitspower reserves the right to change the product design and interpretations. These are subject to change without notice. Product colors and accessories are based on the actual product.

本公司保留對產品的設計更改以及解釋的權力·如有更動恕不另行通知·產品顏色與配件以實物為準。