

Bitpower D5 Vario Pump User Guide
Bitpower D5 Vario Pump 使用說明
Bitpower D5 Vario Pump 使用说明
SPECIFICATION:

Ambient temperature: 10-50°C
Supply voltage: 8-24V DC
Connector: 4-pole Molex

Speed control settings/RPM:

P1: 1.800 RPM
P2: 2.550 RPM
P3: 3.300 RPM
P4: 4.050 RPM
P5: 4.800 RPM

Water flow/GPM:

P1: 1.0 GPM
P2: 1.5 GPM
P3: 2.3 GPM
P4: 2.8 GPM
P5: 3.0 GPM

Thread: G1/4" x 5

Include: BP-WTP-C09 x 3 PCS(Stop Fitting)

規格:

環境溫度: 10-50°C
工作電壓: 8-24V DC
接頭: 大4PIN接頭

轉速控制/RPM

第1段: 1.800 RPM
第2段: 2.550 RPM
第3段: 3.300 RPM
第4段: 4.050 RPM
第5段: 4.800 RPM

水流量/GPM

第1段: 1.0 GPM
第2段: 1.5 GPM
第3段: 2.3 GPM
第4段: 2.8 GPM
第5段: 3.0 GPM

牙規: G1/4" x 5

配件: BP-WTP-C09 x 3 個(堵頭)

規格:

環境溫度: 10-50°C
工作電壓: 8-24V DC
接頭: 大4PIN接頭

轉速控制/RPM

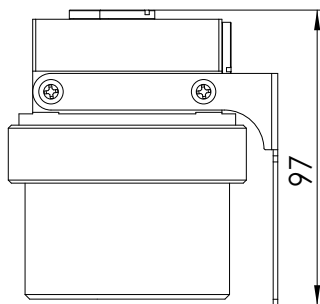
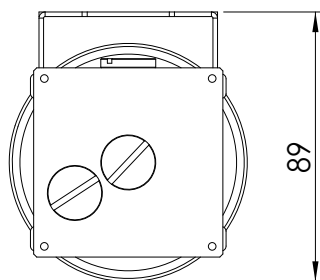
第1段: 1.800 RPM
第2段: 2.550 RPM
第3段: 3.300 RPM
第4段: 4.050 RPM
第5段: 4.800 RPM

水流量/GPM

第1段: 1.0 GPM
第2段: 1.5 GPM
第3段: 2.3 GPM
第4段: 2.8 GPM
第5段: 3.0 GPM

牙規: G1/4" x 5

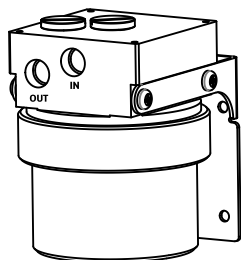
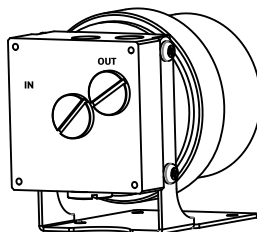
配件: BP-WTP-C09 x 3 個(堵頭)

Dimension/外觀尺寸/外观尺寸


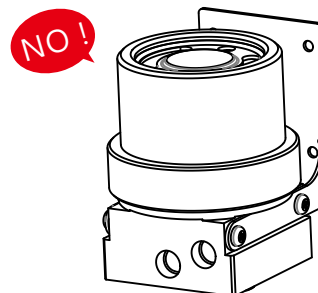
單位 "MM"

單位 "MM"

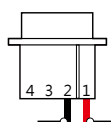
Dimension In "MM"

Installation/安裝方式/安装方式
Vertical/直立

Horizontal/水平


Not permitted Upside down
禁止顛倒置放/禁止顛倒置放


Notice/注意

Please confirm the wire position if you need to replace it.
如需重置端子，請注意線材的正確位置



1→Red/紅色/红色

2→Black/黑色

Black/黑色

Red/紅色/红色



注意·跑水前·請先確認所有零件已安裝在正確的位置上·在不開主機·單開水泵的情況下·進行24小時的跑水測試·確保無漏水情況後再開主機·避免發生漏水而導致電腦零件的損壞·

Before fill in water, please make sure all the component be installed correctly, avoiding leaking happen and destroy the PC component.

注意·跑水前·請先確認所有零件已安裝在正確的位置上·在不開主機·單開水泵的情況下·進行24小時的跑水測試·確保無漏水情況後再開主機·避免發生漏水而導致電腦零件的損壞·