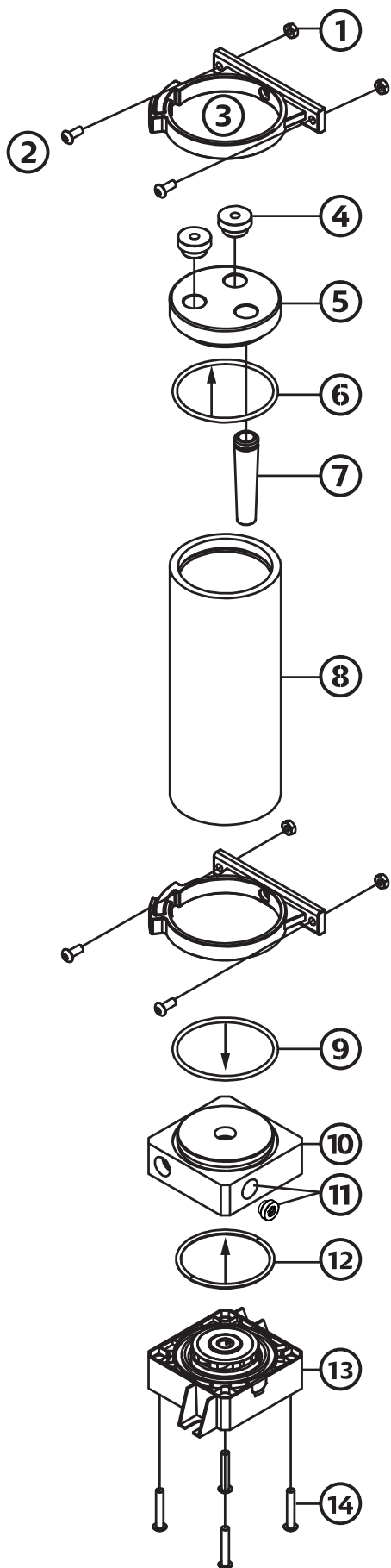




Bitspower®

DDC TOP Water Tank Integrated Kit



◀ 安裝說明

配件

- | | |
|---------------|-------------------|
| ① 螺母 | ⑧ 壓克力管 |
| ② 螺絲 | ⑨ O型圈(DDC TOP用) |
| ③ 水管夾 | ⑩ DDC TOP |
| ④ BP-ACSTI 接頭 | ⑪ 止水塞(排水孔) |
| ⑤ 壓克力管蓋 | ⑫ O型圈(DDC TOP用) |
| ⑥ O型圈(壓克力管用) | ⑬ MCP355 馬達 (不包含) |
| ⑦ BP-C17 | ⑭ M4x24 螺絲 |

⚠ 注意·跑水前·請先確認所有零件已安裝在正確的位置上·在不開主機·單開水泵的情況下·進行24小時的跑水測試·確保無漏水情況後再開主機·避免發生漏水而導致電腦零件的損壞。

◀ Installation Guide

Accessories

- | | |
|--------------------------------------|-----------------------------------|
| ① Nuts For M4 Screw | ⑧ Z-Tube |
| ② Screw | ⑨ O-Ring For DDC TOP |
| ③ Tank Clamp For Water Tank Z Series | ⑩ DDC TOP |
| ④ BP-ACSTI | ⑪ Fitting (Drain Hole) |
| ⑤ Z-CAP II With G1/4"x 3 | ⑫ O-Ring For DDC TOP |
| ⑥ O-Ring For Water Tank | ⑬ MCP355 Pump Not Included |
| ⑦ BP-C17 | ⑭ M4x24 Screw |

⚠ Before fill in water, please make sure all the component be installed correctly, avoiding leaking happen and destroy the PC component.

◀ 安装说明

配件

- | | |
|---------------|-------------------|
| ① 螺母 | ⑧ 压克力管 |
| ② 螺丝 | ⑨ O型圈(DDC TOP用) |
| ③ 水管夹 | ⑩ DDC TOP |
| ④ BP-ACSTI 接头 | ⑪ 止水塞(排水孔) |
| ⑤ 压克力管盖 | ⑫ O型圈(DDC TOP用) |
| ⑥ O型圈(压克力管用) | ⑬ MCP355 马达 (不包含) |
| ⑦ BP-C17 | ⑭ M4x24 螺丝 |

⚠ 注意·跑水前·请先确认所有零件已安装在正确的位置上·在不开主机·单开水泵的情况下·进行24小时的跑水测试·确保无漏水情况后开主机·避免发生漏水而导致电脑零件的损坏。