

**Bitpower D5 Vario Pump User Guide**
**Bitpower D5 Vario Pump 使用說明**
**Bitpower D5 Vario Pump 使用说明**
**SPECIFICATION:**

Ambient temperature: 10-50°C  
 Supply voltage: 8-24V DC  
 Connector: 4-pole Molex

**Speed control settings/RPM:**

P1: 1.800 RPM  
 P2: 2.550 RPM  
 P3: 3.300 RPM  
 P4: 4.050 RPM  
 P5: 4.800 RPM

**Water flow/GPM:**

P1: 1.0 GPM  
 P2: 1.5 GPM  
 P3: 2.3 GPM  
 P4: 2.8 GPM  
 P5: 3.0 GPM

Thread: G1/4" x 5

Include: BP-WTP-C09 x 3 PCS(Stop Fitting)

**規格:**

環境溫度: 10-50°C  
 工作電壓: 8-24V DC  
 接頭: 大4PIN接頭

**轉速控制/RPM**

第1段: 1.800 RPM  
 第2段: 2.550 RPM  
 第3段: 3.300 RPM  
 第4段: 4.050 RPM  
 第5段: 4.800 RPM

**水流量/GPM**

第1段: 1.0 GPM  
 第2段: 1.5 GPM  
 第3段: 2.3 GPM  
 第4段: 2.8 GPM  
 第5段: 3.0 GPM

牙規: G1/4" x 5

配件: BP-WTP-C09 x 3 個(堵頭)

**規格:**

環境溫度: 10-50°C  
 工作電壓: 8-24V DC  
 接頭: 大4PIN接頭

**轉速控制/RPM**

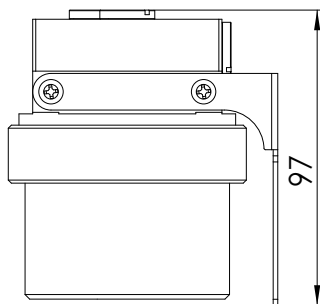
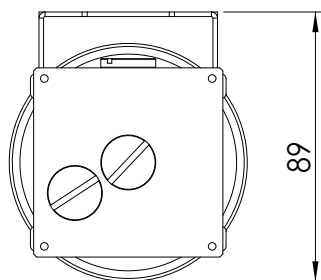
第1段: 1.800 RPM  
 第2段: 2.550 RPM  
 第3段: 3.300 RPM  
 第4段: 4.050 RPM  
 第5段: 4.800 RPM

**水流量/GPM**

第1段: 1.0 GPM  
 第2段: 1.5 GPM  
 第3段: 2.3 GPM  
 第4段: 2.8 GPM  
 第5段: 3.0 GPM

牙規: G1/4" x 5

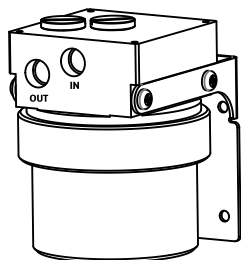
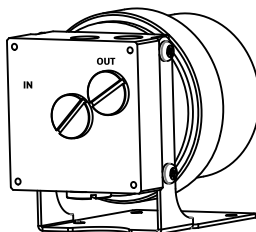
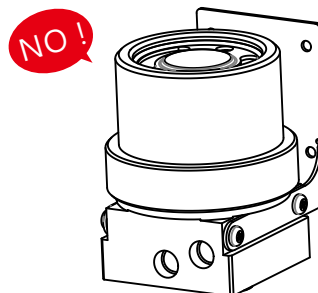
配件: BP-WTP-C09 x 3 個(堵頭)

**Dimension/外觀尺寸/外观尺寸**


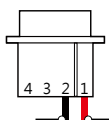
單位 "MM"

單位 "MM"

Dimension In "MM"

**Installation/安裝方式/安装方式**
**Vertical/直立**

**Horizontal/水平**

**Not permitted Upside down  
 禁止顛倒置放/禁止顛倒置放**

**Notice/注意**

Please confirm the wire position if you need to replace it.  
 如需重置端子，請注意線材的正確位置



1→Red/紅色/红色

2→Black/黑色

Black/黑色

Red/紅色/红色



注意：跑水前，請先確認所有零件已安裝在正確的位置上，在不開主機，單開水泵的情況下，進行24小時的跑水測試，確保無漏水情況後再開主機，避免發生漏水而導致電腦零件的損壞。

Before fill in water, please make sure all the component be installed correctly, avoiding leaking happen and destroy the PC component.

注意：跑水前，請先確認所有零件已安裝在正確的位置上，在不開主機，單開水泵的情況下，進行24小時的跑水測試，確保無漏水情況後再開主機，避免發生漏水而導致電腦零件的損壞。