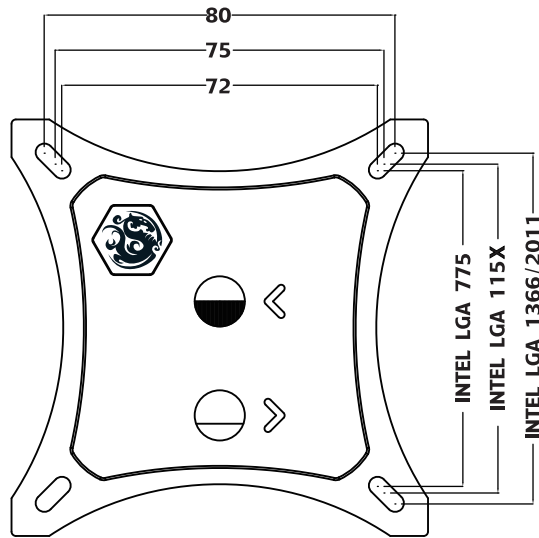




Bitspower CPU Block Summit EF-X (Intel)

安裝說明書 / Installation Guide / 安装说明书

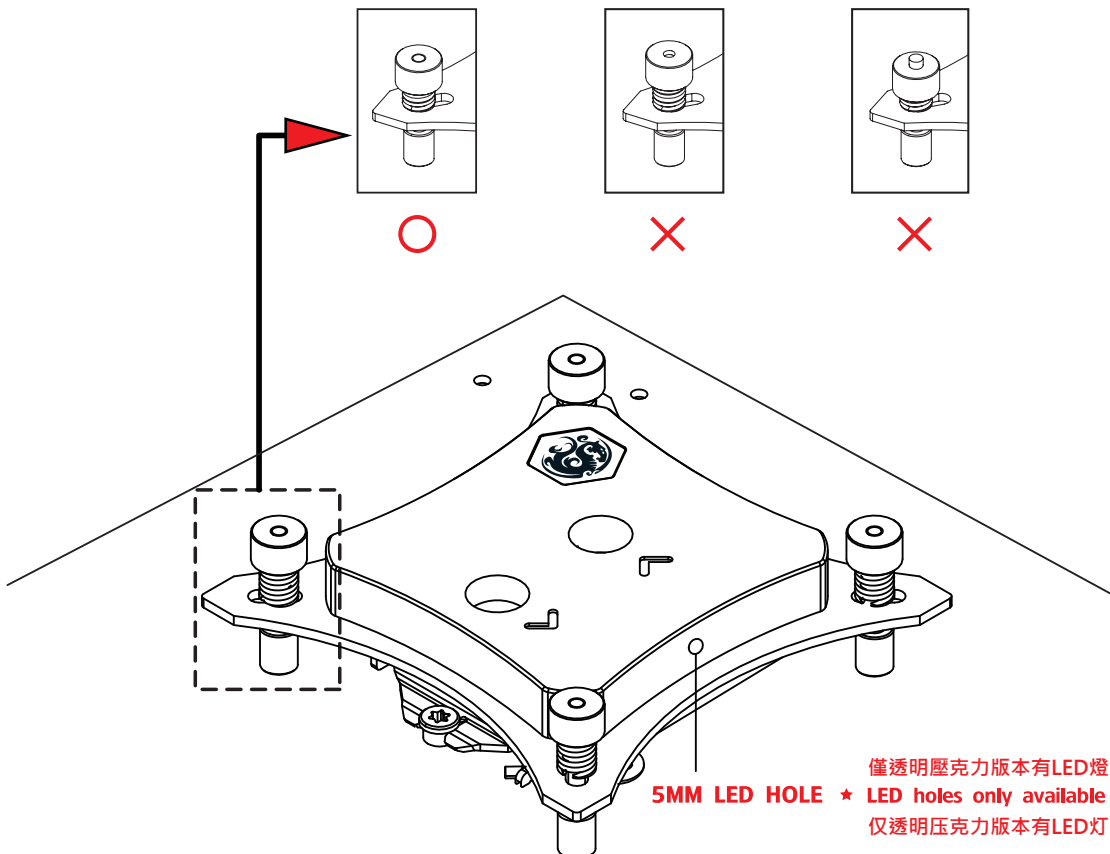


INTEL LGA 775
 INTEL LGA 115X
 INTEL LGA 1366
 INTEL LGA 2011

請參照下圖將螺母鎖緊定位

Please refer to the illustration lock nut to the position.

请参照下图将螺母锁紧定位

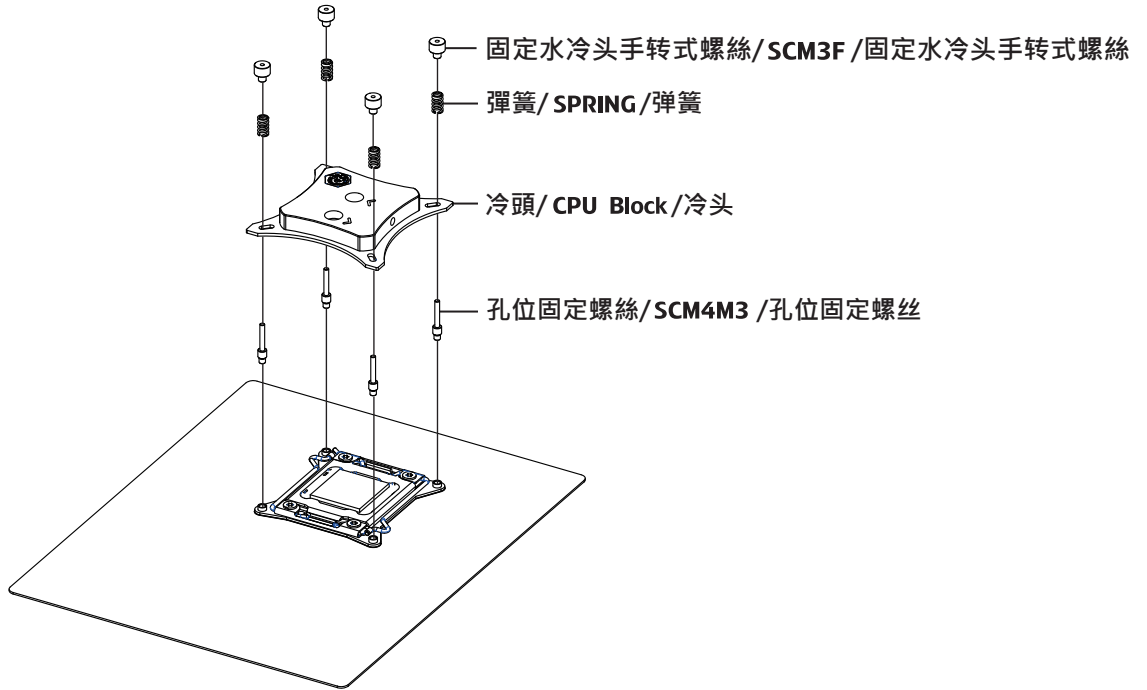


僅透明壓克力版本有LED燈孔
5MM LED HOLE ★ LED holes only available on clear acrylic top version.
 仅透明压克力版本有LED灯孔

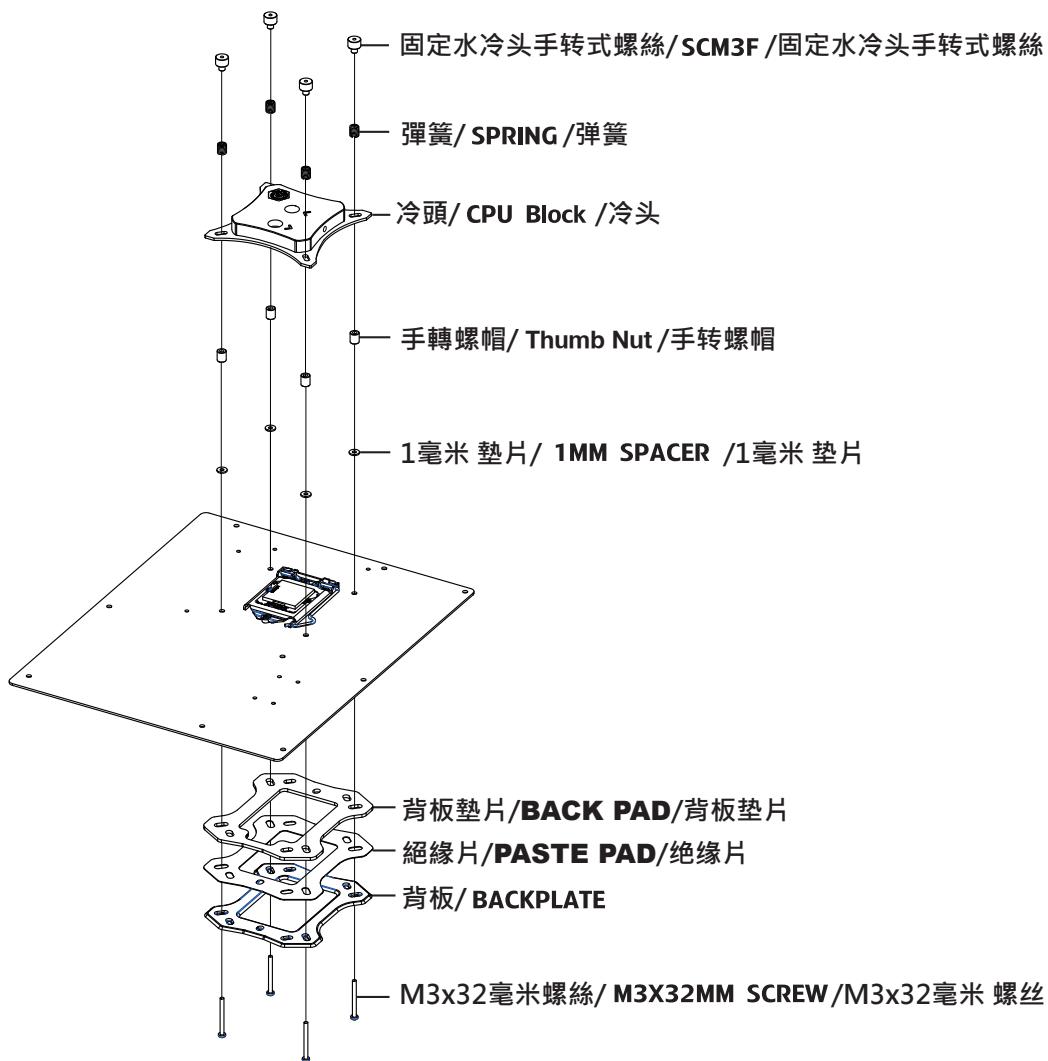
* 產品如有變更，則依網站公告為主，不再另外通知 *

* All Specification Will Be Changed By Official Website And Without Further Notice *

* 产品如有变更，则依网站公告为主，不再另外通知 *



INTEL 775/115X/1366



注意，跑水前，請先確認所有零件已安裝在正確的位置上，在不開主機，單開水泵的情況下，進行24小時的跑水測試，確保無漏水情況後再開主機，避免發生漏水而導致電腦零件的損壞。

Before fill in water, please make sure all the component be installed correctly, avoiding leaking happen and destroy the PC component.

注意，跑水前，請先確認所有零件已安裝在正確的位置上，在不開主機，單開水泵的情況下，進行24小時的跑水測試，確保無漏水情況後再開主機，避免發生漏水而導致電腦零件的損壞。

Thumb Nut