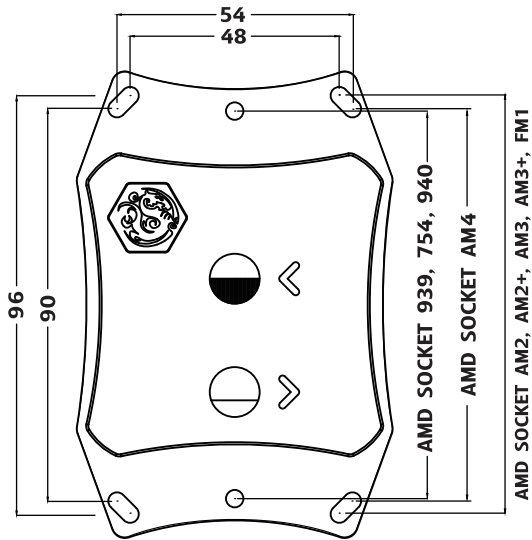




# Bitspower CPU Block Plate Kit For AMD AM4 CPU

安裝說明書 / Installation Guide / 安装说明书



AMD SOCKET 939, 754, 940

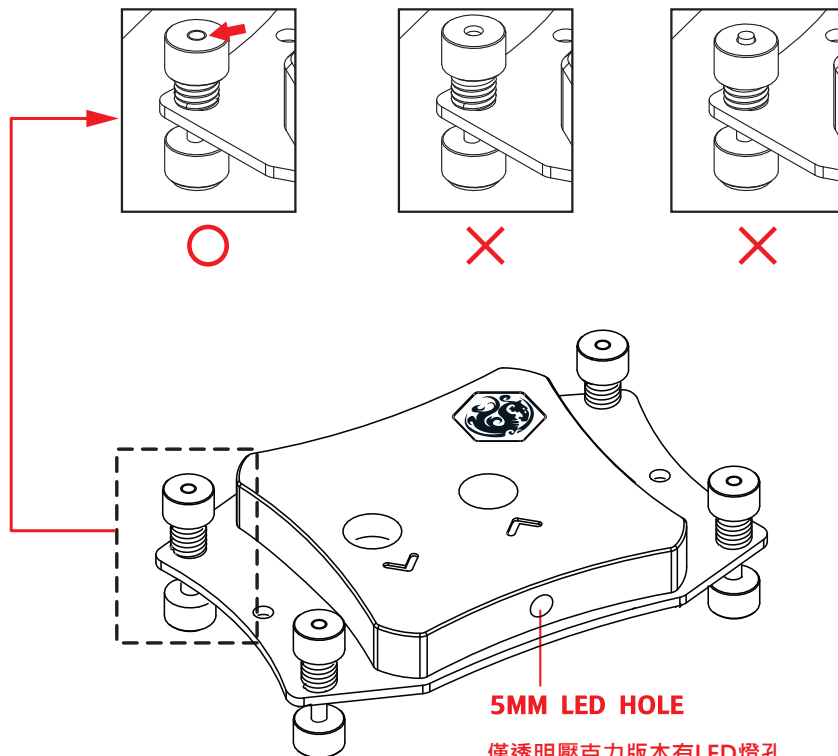
AMD SOCKET AM4

AMD SOCKET AM2, AM2+, AM3, AM3+, FM1

請參照下圖將螺母鎖緊定位

Please refer to the illustration lock nut to the position.

请参照下图将螺母锁紧定位



5MM LED HOLE

僅透明壓克力版本有LED燈孔

★ LED holes only available on clear acrylic top version.

仅透明压克力版本有LED灯孔

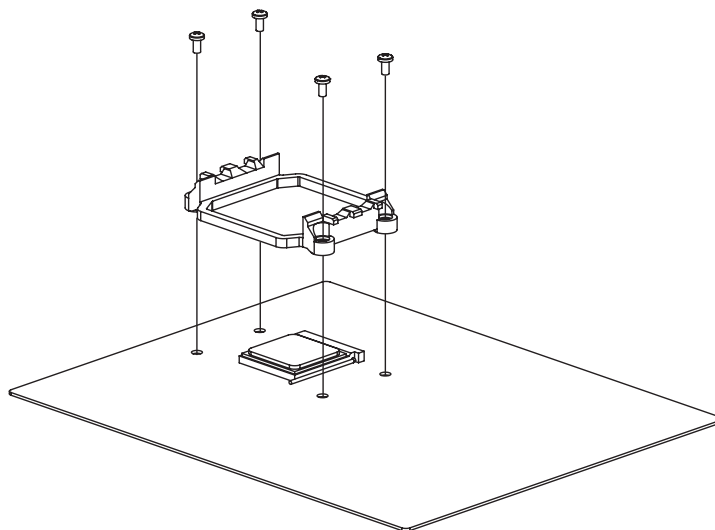
\* 產品如有變更，則依網站公告為主，不再另外通知 \*

\* All Specification Will Be Changed By Official Website And Without Further Notice \*

\* 产品如有变更，则依网站公告为主，不再另外通知 \*

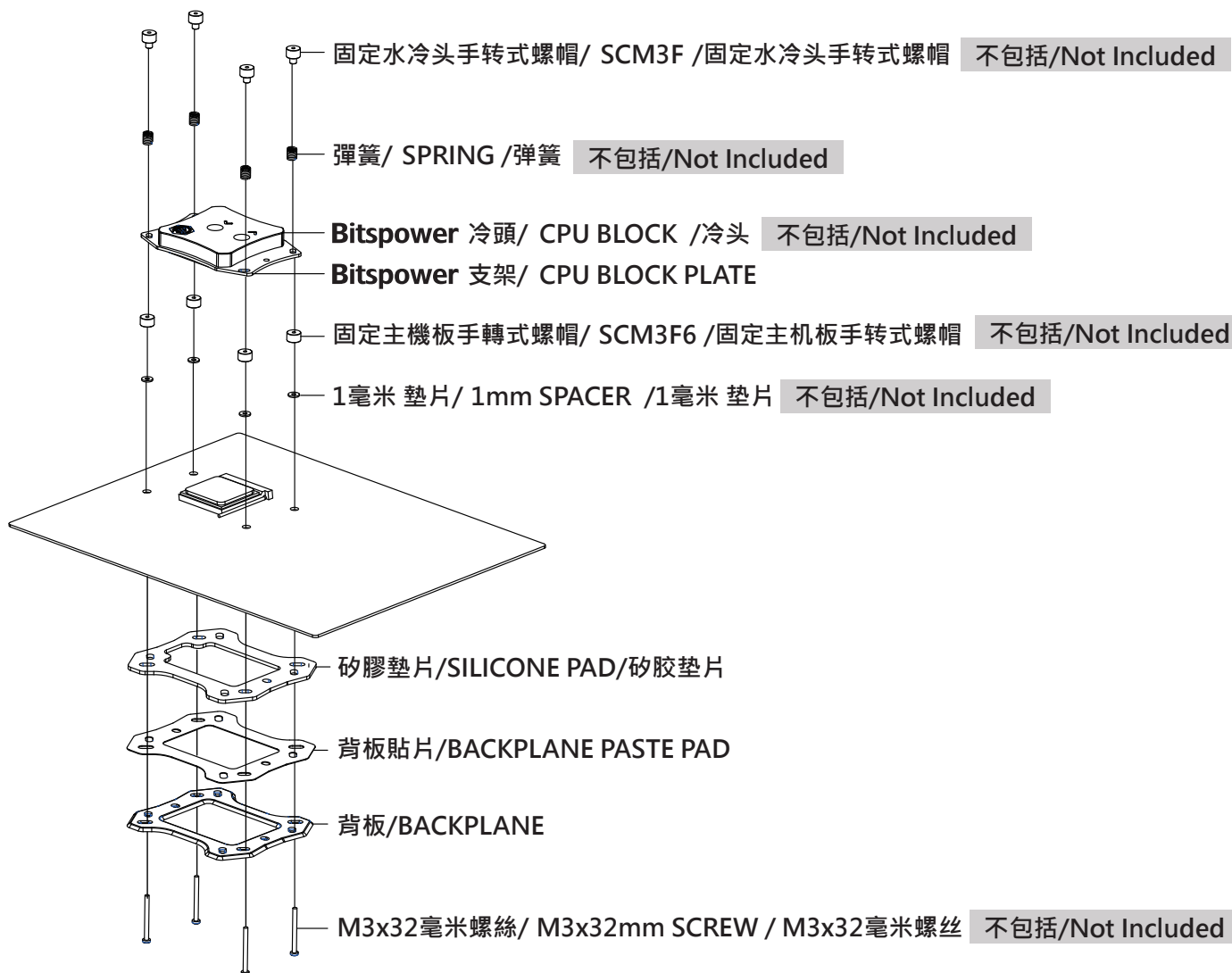
## 步驟一/Step 1/步骤一

請先拆除原廠配件  
Please remove original parts.  
请先拆除原厂配件



## 步驟二/Step 2/步骤二

請按照正確的順序安裝  
Follow the right sequence to install.  
请按照正确的顺序安装



注意，跑水前，請先確認所有零件已安裝在正確的位置上，在不開主機，單開水泵的情況下，進行24小時的跑水測試，確保無漏水情況後再開主機，避免發生漏水而導致電腦零件的損壞。

Before fill in water, please make sure all the component be installed correctly, avoiding leaking happen and destroy the PC component.

注意，跑水前，请先确认所有零件已安装在正确的位置上，在不开主机，单开水泵的情况下，进行24小时的跑水测试，确保无漏水情况后开主机，避免发生漏水而导致电脑零件的损坏。