



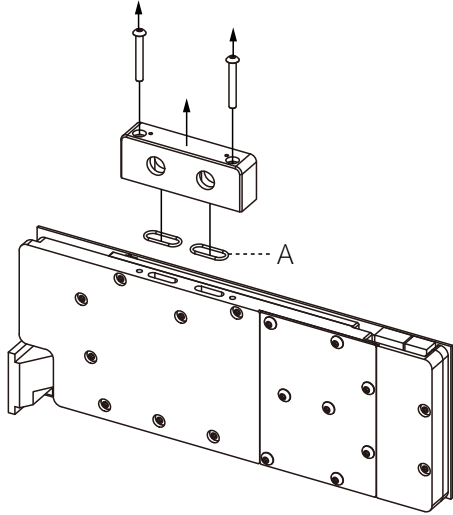
# Bitspower®

## BP-VGAB14AC-CL

### 安裝說明書 / Installation Guide / 安装说明书

#### 步驟一 / Step 1 / 步骤一

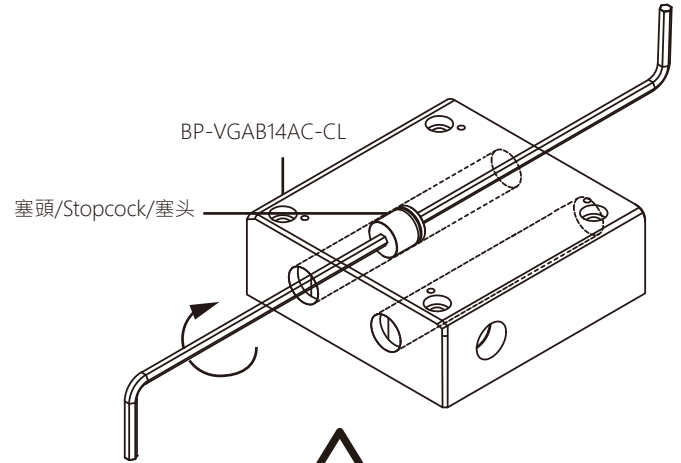
拆卸原水冷頭上LINK。  
Remove the original LINK from the water block.



#### 步驟二 / Step 2 / 步骤二

在一側固定扳手，另一側用另一個扳手將塞頭旋轉固定在水道中。  
Fix the wrench on one side, and the other wrench on the other side should be used in locking the stopcock in the water channel.

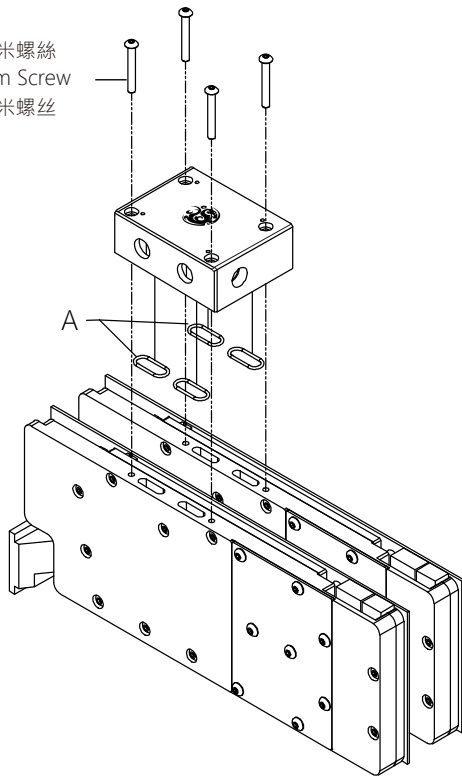
在一側固定扳手，另一側用另一個扳手將塞頭旋轉固定在水道中。



#### 步驟三 / Step 3 / 步骤三

安裝BP-VGAB14AC-CL。  
Install BP-VGAB14AC-CL.

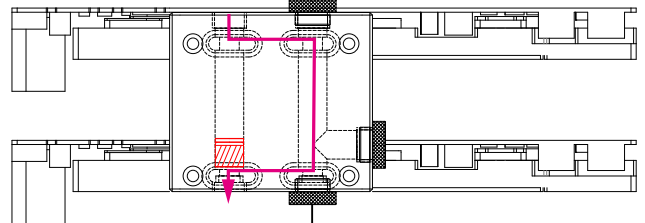
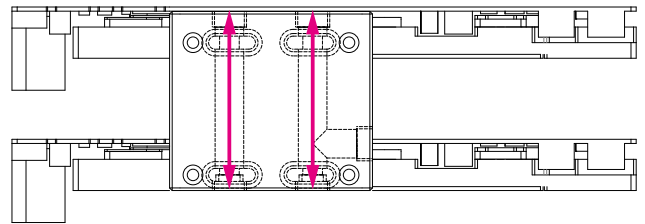
M4x32 毫米螺絲  
M4x32 mm Screw  
M4x32 毫米螺絲



範例 / Example / 范例

塞頭 / Stopcock / 塞头

液體 / Liquid / 液体



接頭 / Fitting / 接头

第一版/V1



注意·跑水前，請先確認所有零件已安裝在正確的位置上，在不開主機，單開水泵的情況下，進行24小時的跑水測試，確保無漏水情況後再開主機，避免發生漏水而導致電腦零件的損壞。



Before fill in water, please make sure all the component be installed correctly, avoiding leaking happen and destroy the PC component.



注意·跑水前，請先確認所有零件已安裝在正確的位置上，在不開主機，單開水泵的情況下，進行24小時的跑水測試，確保無漏水情況後再開主機，避免發生漏水而導致電腦零件的損壞。