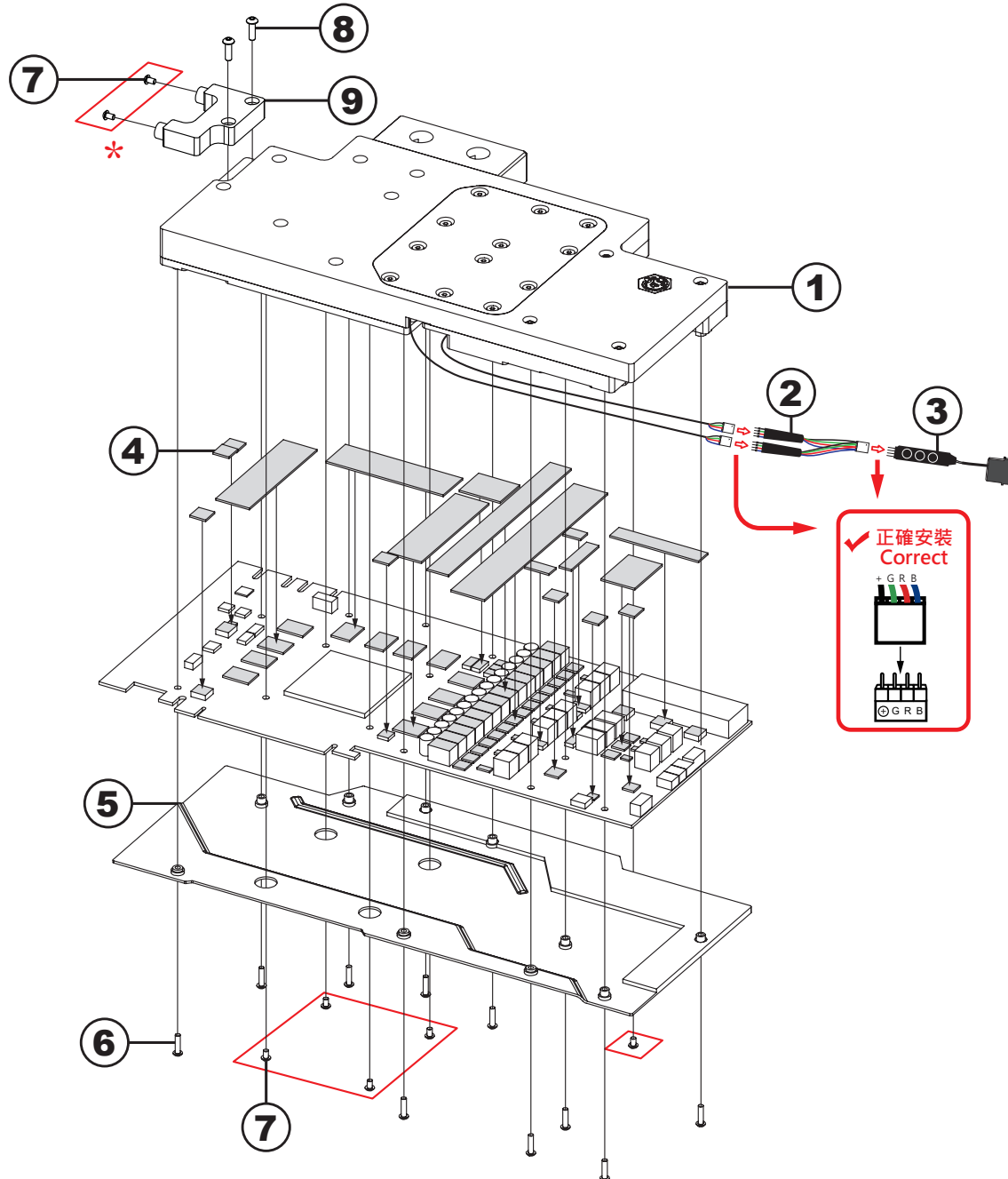




Bitspower®



\* 鎖在擋板上 / Locked on baffle / 锁在挡板上

## 配件

專為 MSI GTX 1080 TI LIGHTNING Z 顯示卡設計

①	BP-WBV1080TIML	1 組
②	連接器	1 個
③	RGB控制器	1 個(詳見說明書)
④	1.0 毫米導熱墊片	6 片
⑤	原廠背板	1 片(不包括)
⑥	M2.5 x 10 毫米螺絲	10 支
⑦	M2.5 x 4 毫米螺絲	7 支
⑧	M3 x 16 毫米螺絲	2 支
⑨	固定板	1 片

## Accessories

Designed for MSI GTX 1080 TI LIGHTNING Z

①	BP-WBV1080TIML	1 SET
②	Connector	1 PCS
③	RGB Controller	1 PCS (Refer Instruction)
④	1.0 mm Thermal Pad	6 PCS
⑤	Original Blackplane	1 PCS (Not Included)
⑥	M2.5 x 10 mm Screw	10 PCS
⑦	M2.5 x 4 mm Screw	7 PCS
⑧	M3 x 16 mm Screw	2 PCS
⑨	Fixed plate	1 PCS

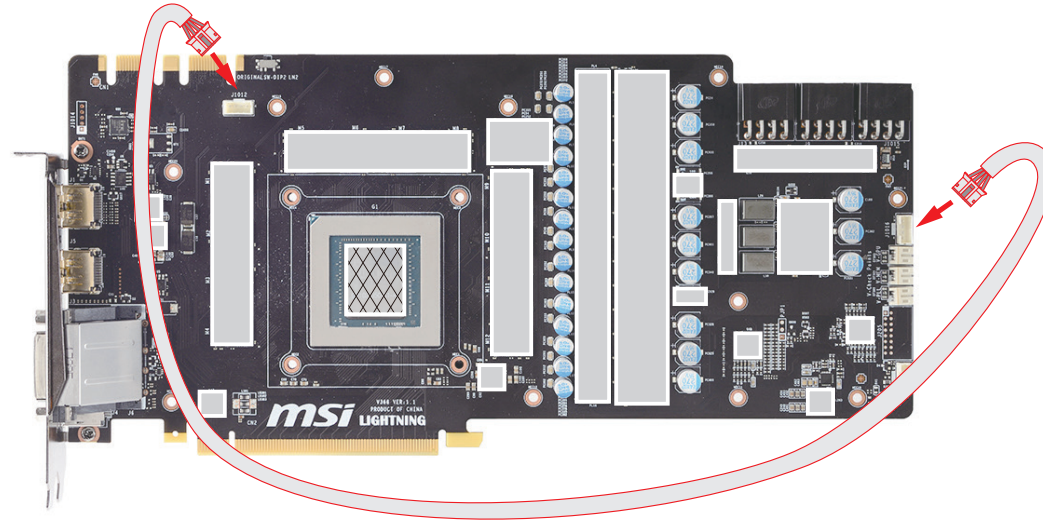
## 配件

專為 MSI GTX 1080 TI LIGHTNING Z 顯示卡設計

①	BP-WBV1080TIML	1 組
②	連接器	1 個
③	RGB控制器	1 個(詳見說明書)
④	1.0 毫米導熱墊片	6 片
⑤	原廠背板	1 片(不包括)
⑥	M2.5 x 10 毫米螺絲	10 支
⑦	M2.5 x 4 毫米螺絲	7 支
⑧	M3 x 16 毫米螺絲	2 支
⑨	固定板	1 片

※跳線


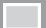
可與原廠背板LED燈連動  
Connect for back plate LED  
可与原厂背板LED灯连动





導熱墊片和導熱膏的正確應用位置

-  適量使用導熱膏
-  1 MM導熱墊片

Applying The Thermal PAD And Thermal Paste On Correct Positions.

-  Using Appropriate Amount Of Thermal Paste.
-  1 MM THERMAL PAD

导热垫片和导热膏的正确应用位置

-  适量使用导热膏
-  1 毫米导热垫片

⚠ 注意·跑水前·請先確認所有零件已安裝在正確的位置上·在不開主機·單開水泵的情況下·進行24小時的跑水測試·確保無漏水情況後再開主機·避免發生漏水而導致電腦零件的損壞。

⚠ Before fill in water, please make sure all the component be installed correctly, avoiding leaking happen and destroy the PC component.

⚠ 注意·跑水前·請先確認所有零件已安裝在正確的位置上·在不開主機·單開水泵的情況下·進行24小時的跑水測試·確保無漏水情況後再開主機·避免發生漏水而導致電腦零件的損壞。