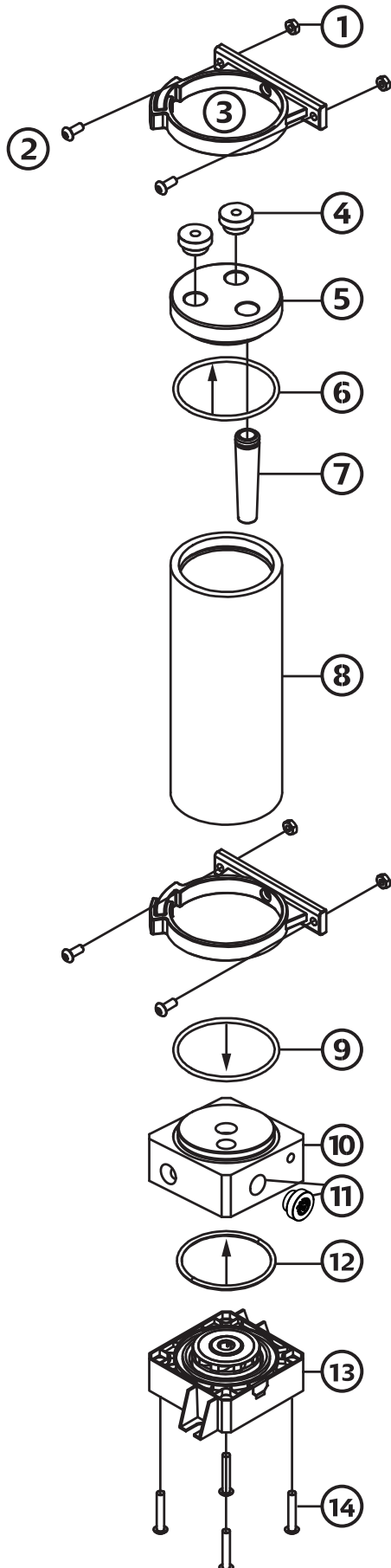


DDCPLS DDC TOP Reservoir



◀ 安裝說明

配件

- | | |
|---------------|-------------------------|
| ① 螺母 | ⑨ O型圈(DDC TOP用) |
| ② 螺絲 | ⑩ DDC TOP |
| ③ 水管夾 | ⑪ 止水塞(排水孔) |
| ④ BP-ACSTI 接頭 | ⑫ O型圈(DDC TOP用) |
| ⑤ 壓克力管蓋 | ⑬ MCP355馬達 (不包含) |
| ⑥ O型圈(壓克力管用) | ⑭ M4x24螺絲(用於 MCP355馬達) |
| ⑦ BP-C17 | M4x30螺絲(用於帶BP盔甲的馬達) |
| ⑧ 壓克力管 | |

⚠ 注意·跑水前·請先確認所有零件已安裝在正確的位置上·在不開主機·單開水泵的情況下·進行24小時的跑水測試·確保無漏水情況後再開主機·避免發生漏水而導致電腦零件的損壞。

◀ Installation Guide

Accessories

- | | |
|--------------------------------------|---------------------------------------|
| ① Nuts For M4 Screw | ⑨ O-Ring For DDC TOP |
| ② Screw | ⑩ DDC TOP |
| ③ Tank Clamp For Water Tank Z Series | ⑪ Fitting (Drain Hole) |
| ④ BP-ACSTI | ⑫ O-Ring For DDC TOP |
| ⑤ Z-CAP II With G1/4"x 3 | ⑬ MCP355 Pump Not Included |
| ⑥ O-Ring For Water Tank | ⑭ M4x24 Screw (For MCP355 Pump) |
| ⑦ BP-C17 | M4x30 Screw (For BP Pump With Cooler) |
| ⑧ Z-Tube | |

⚠ Before fill in water, please make sure all the component be installed correctly, avoiding leaking happen and destroy the PC component.

◀ 安装说明

配件

- | | |
|---------------|-------------------------|
| ① 螺母 | ⑨ O型圈(DDC TOP用) |
| ② 螺絲 | ⑩ DDC TOP |
| ③ 水管夾 | ⑪ 止水塞(排水孔) |
| ④ BP-ACSTI 接頭 | ⑫ O型圈(DDC TOP用) |
| ⑤ 壓克力管蓋 | ⑬ MCP355馬達 (不包含) |
| ⑥ O型圈(壓克力管用) | ⑭ M4x24螺絲(用於 MCP355馬達) |
| ⑦ BP-C17 | M4x30螺絲(用於帶BP盔甲的馬達) |
| ⑧ 壓克力管 | |

⚠ 注意·跑水前·請先確認所有零件已安裝在正確的位置上·在不開主機·單開水泵的情況下·進行24小時的跑水測試·確保無漏水情況後再開主機·避免發生漏水而導致電腦零件的損壞。