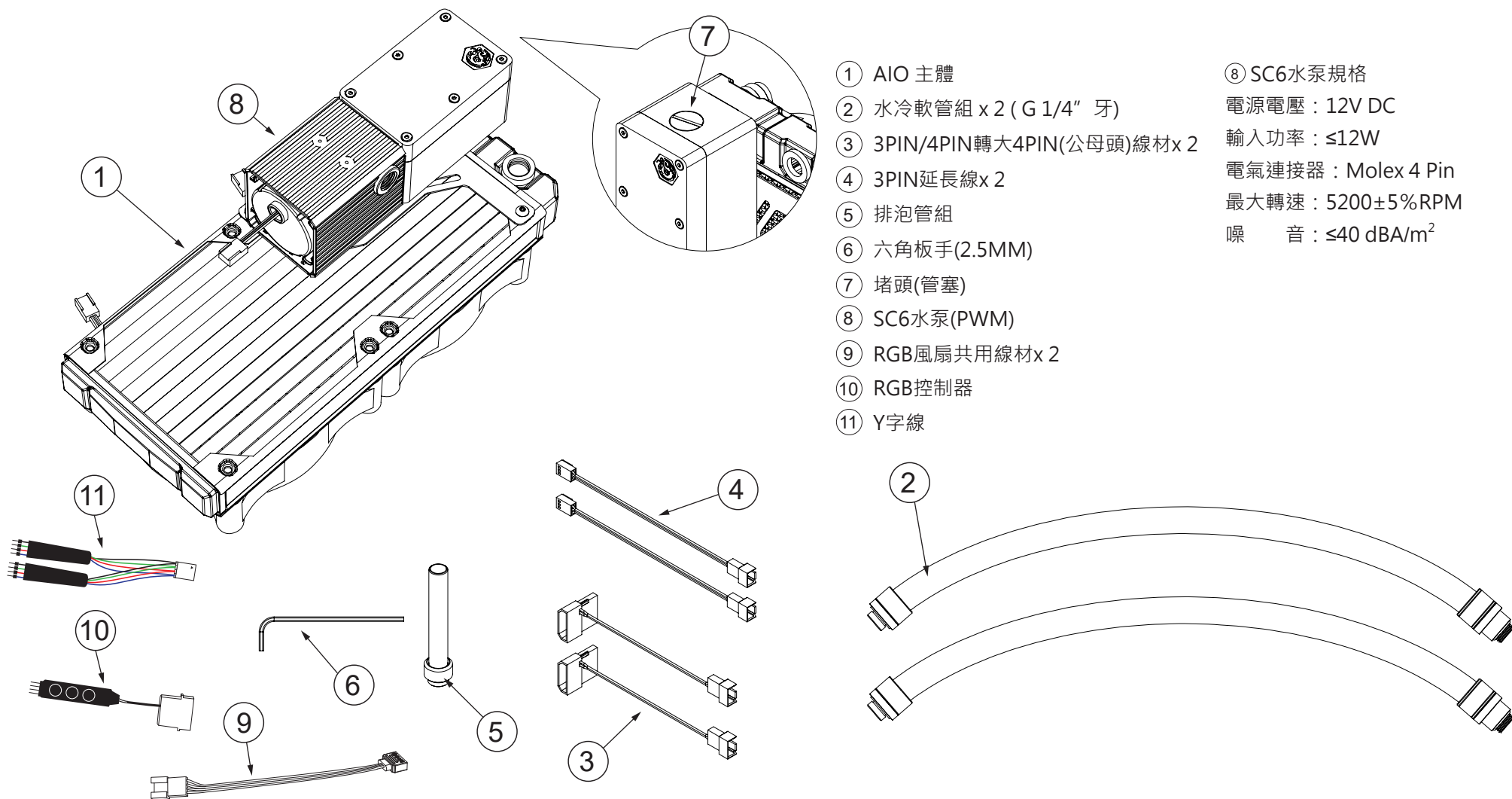


Bitspower Leviathan Slim All In One 240

◀ 產品使用說明

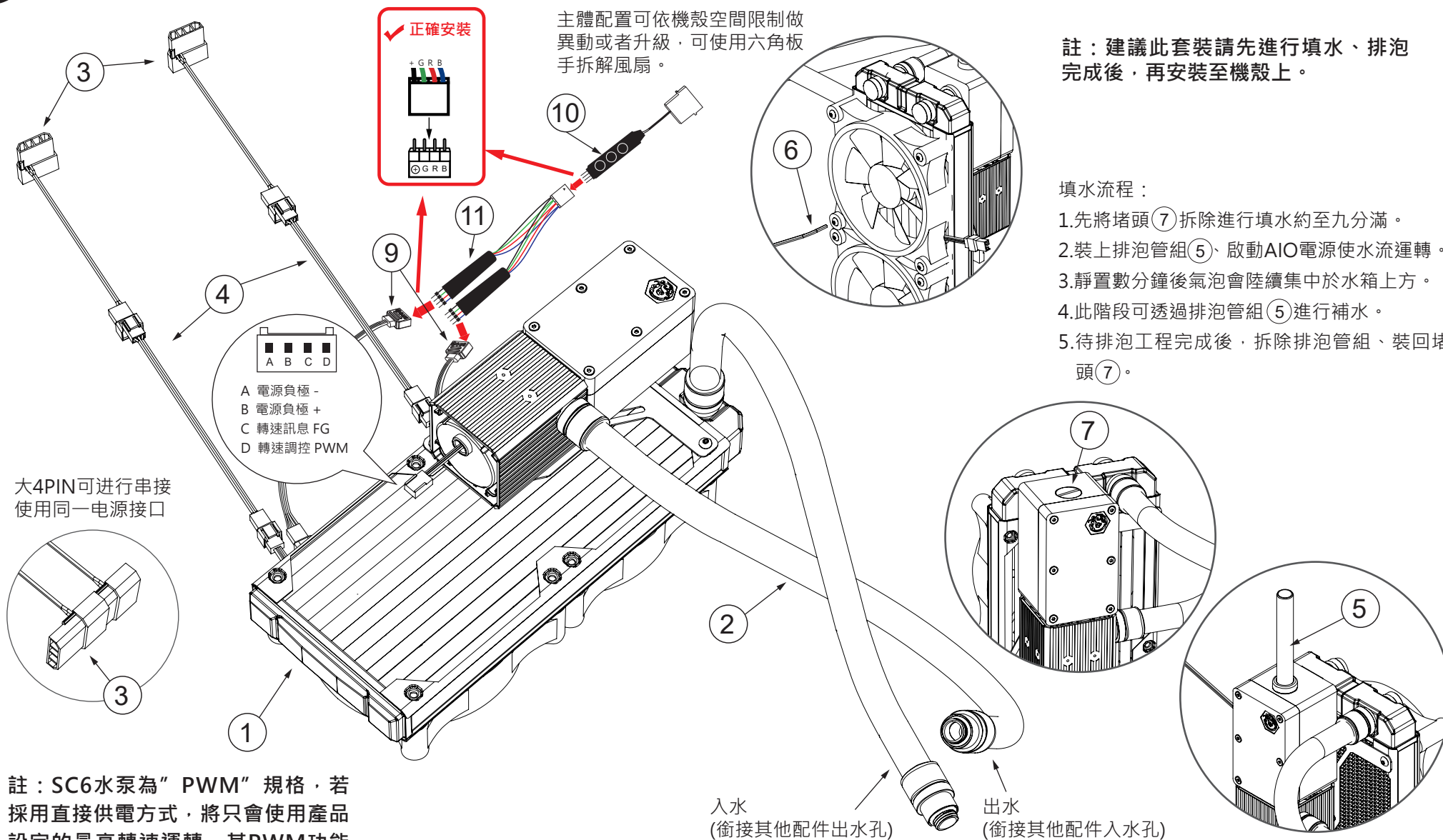


- ① AIO 主體
- ② 水冷軟管組 x 2 (G 1/4" 牙)
- ③ 3PIN/4PIN轉大4PIN(公母頭)線材x 2
- ④ 3PIN延長線x 2
- ⑤ 排泡管組
- ⑥ 六角板手(2.5MM)
- ⑦ 堵頭(管塞)
- ⑧ SC6水泵(PWM)
- ⑨ RGB風扇共用線材x 2
- ⑩ RGB控制器
- ⑪ Y字線

- ⑧ SC6水泵規格
- 電源電壓：12V DC
- 輸入功率：≤12W
- 電氣連接器：Molex 4 Pin
- 最大轉速：5200±5%RPM
- 噪 音：≤40 dBA/m²



注意：跑水前，請先確認所有零件已安裝在正確的位置上，在不開主機，單開水泵的情況下，進行24小時的跑水測試，確保無漏水情況後再開主機，避免發生漏水而導致電腦零件的損壞。



註：建議此套裝請先進行填水、排泡完成後，再安裝至機殼上。

填水流程：

1. 先將堵頭(7)拆除進行填水約至九分滿。
2. 裝上排泡管組(5)、啟動AIO電源使水流運轉。
3. 靜置數分鐘後氣泡會陸續集中於水箱上方。
4. 此階段可透過排泡管組(5)進行補水。
5. 待排泡工程完成後，拆除排泡管組、裝回堵頭(7)。

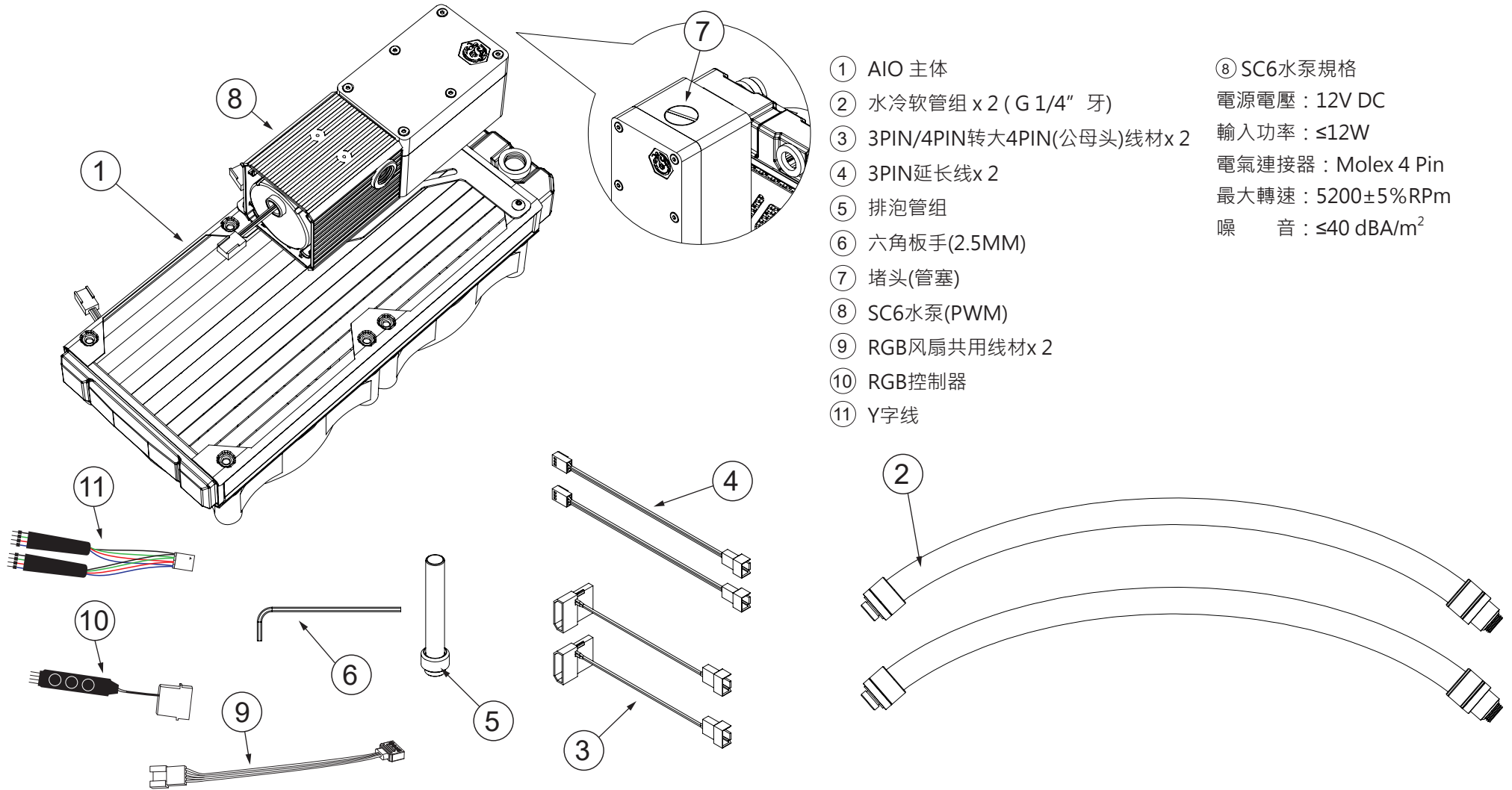
註：SC6水泵為“PWM”規格，若採用直接供電方式，將只會使用產品設定的最高轉速運轉，其PWM功能請透過有提供能控制轉速之軟體或硬體進行操作。



注意：跑水前，請先確認所有零件已安裝在正確的位置上，在不開主機，單開水泵的情況下，進行24小時的跑水測試，確保無漏水情況後再開主機，避免發生漏水而導致電腦零件的損壞。

Bitspower Leviathan Slim All In One 240

← 产品使用说明

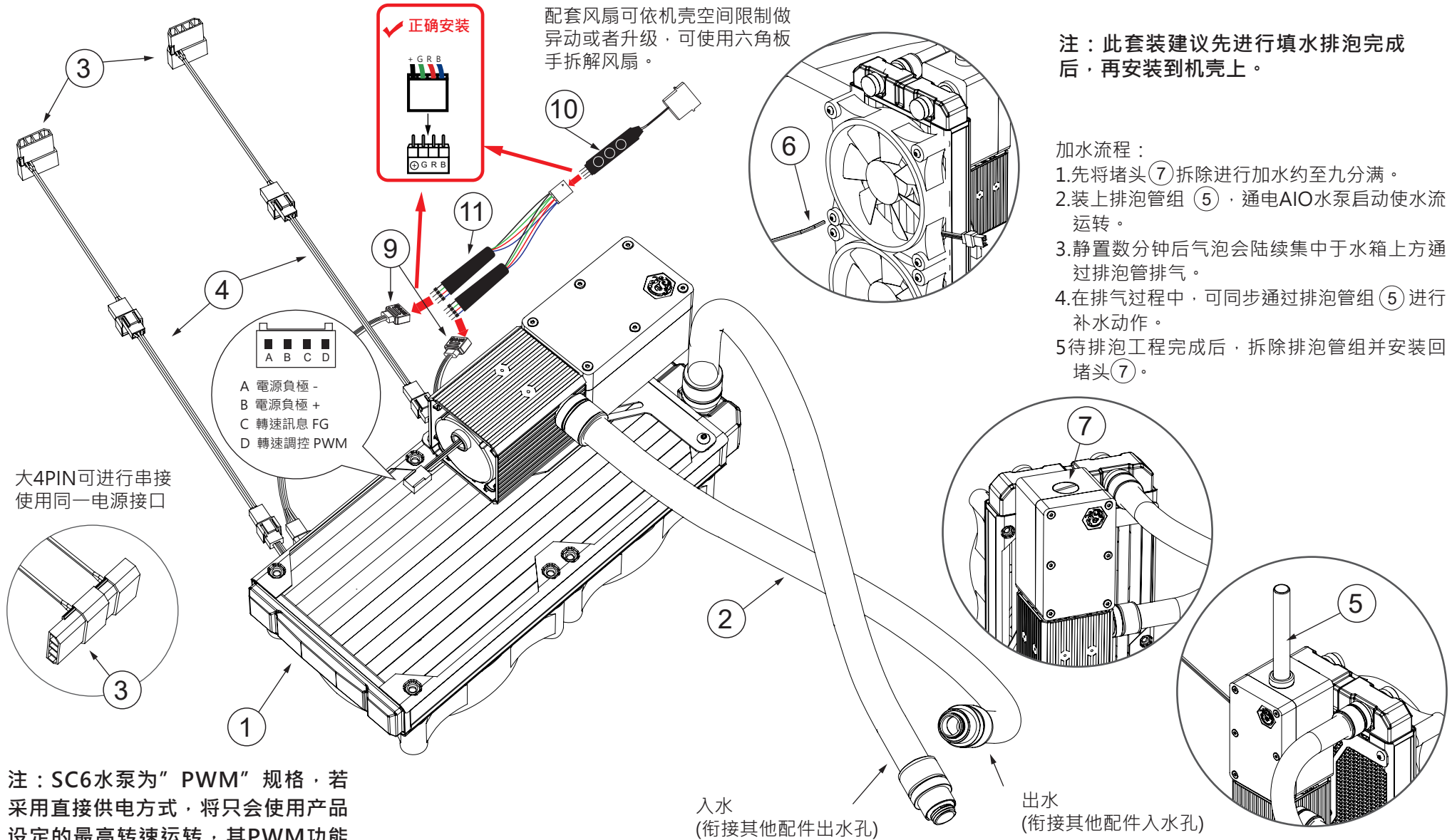


- ① AIO 主体
- ② 水冷软管组 x 2 (G 1/4" 牙)
- ③ 3PIN/4PIN转大4PIN(公母头)线材x 2
- ④ 3PIN延长线x 2
- ⑤ 排泡管组
- ⑥ 六角板手(2.5MM)
- ⑦ 堵头(管塞)
- ⑧ SC6水泵(PWM)
- ⑨ RGB风扇共用线材x 2
- ⑩ RGB控制器
- ⑪ Y字线

- ⑧ SC6水泵规格
- 电源电压：12V DC
- 输入功率：≤12W
- 电气连接器：Molex 4 Pin
- 最大转速：5200±5%RPM
- 噪音：≤40 dBA/m²



注意：跑水前，请先确认所有零件已安装在正确的位置上，在不开主机，单开水泵的情况下，进行24小时的跑水测试，确保无漏水情况后，再开主机，避免发生漏水而导致电脑零件的损坏。



注：此套装建议先进行填水排泡完成后，再安装到机壳上。

加水流程：

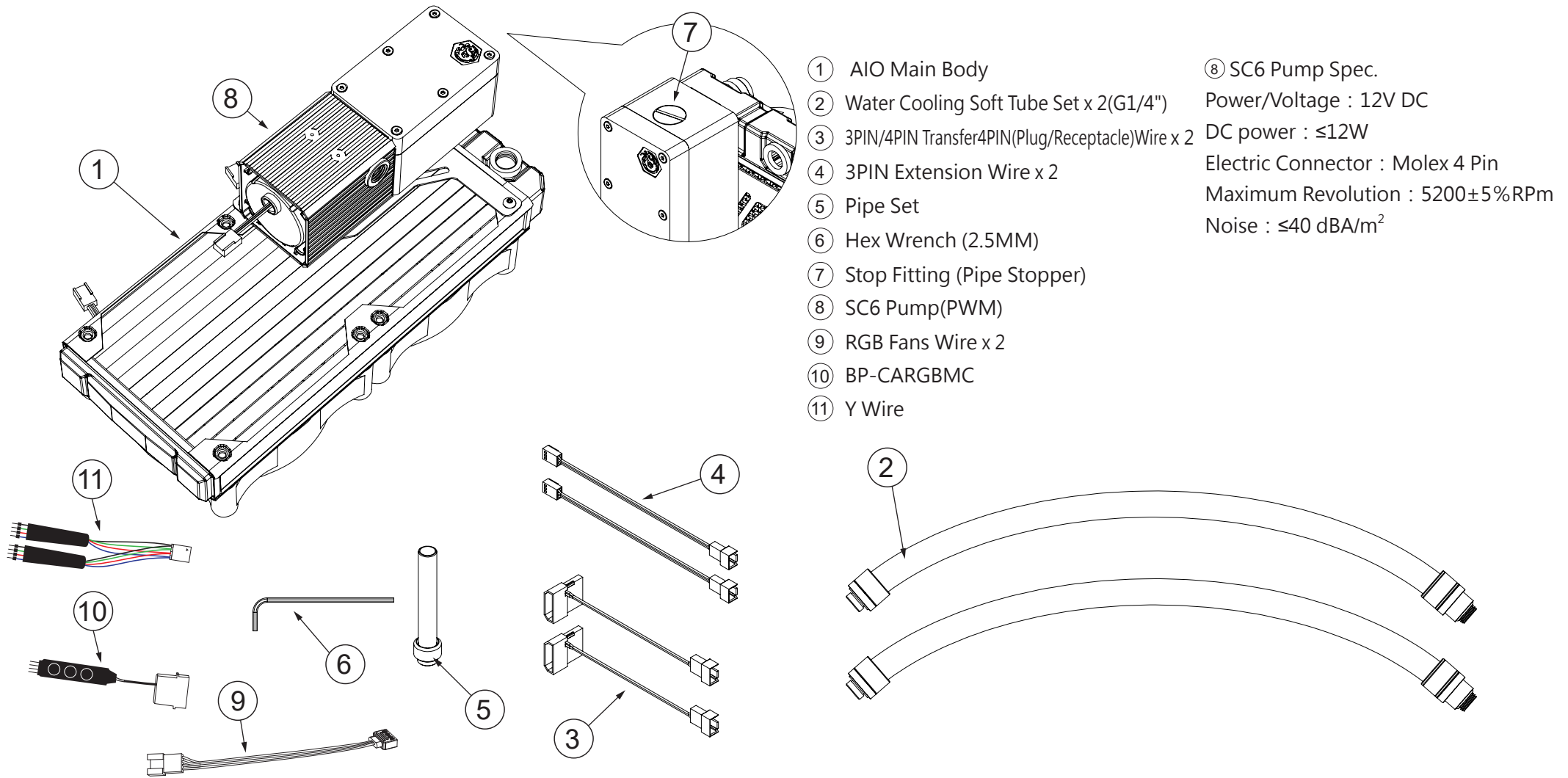
1. 先将堵头(7)拆除进行加水约至九分满。
2. 装上排泡管组(5)，通电AIO水泵启动使水流运转。
3. 静置数分钟后气泡会陆续集中于水箱上方通过排泡管排气。
4. 在排气过程中，可同步通过排泡管组(5)进行补水动作。
5. 待排泡工程完成后，拆除排泡管组并安装回堵头(7)。



注意：跑水前，请先确认所有零件已安装在正确的位置上，在不开主机，单开水泵的情况下，进行24小时的跑水测试，确保无漏水情况后开主机，避免发生漏水而导致电脑零件的损坏。

Bitpower Leviathan Slim All In One 240

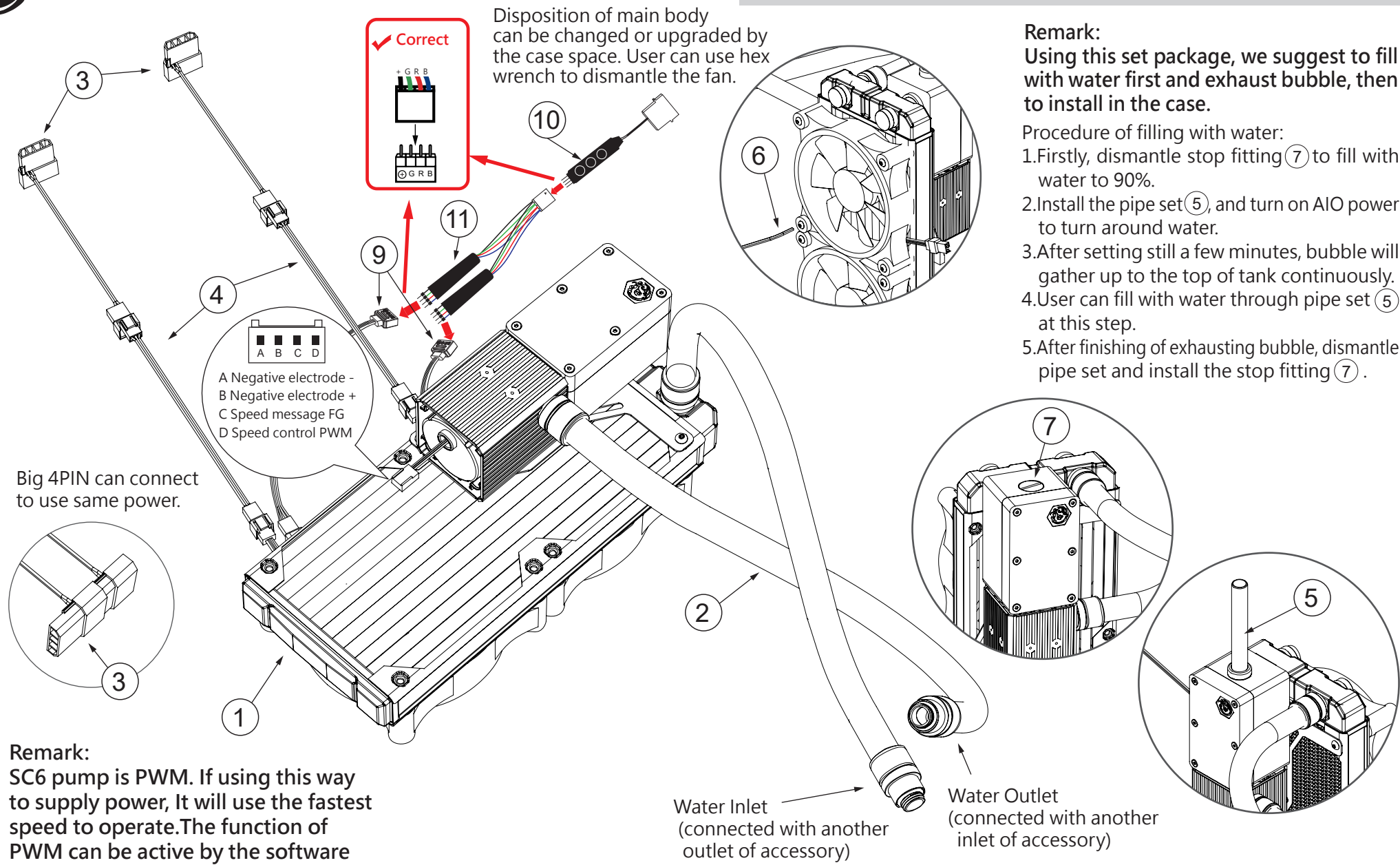
← Product instructions



- ① AIO Main Body
 - ② Water Cooling Soft Tube Set x 2(G1/4")
 - ③ 3PIN/4PIN Transfer 4PIN(Plug/Receptacle)Wire x 2
 - ④ 3PIN Extension Wire x 2
 - ⑤ Pipe Set
 - ⑥ Hex Wrench (2.5MM)
 - ⑦ Stop Fitting (Pipe Stopper)
 - ⑧ SC6 Pump(PWM)
 - ⑨ RGB Fans Wire x 2
 - ⑩ BP-CARGBMC
 - ⑪ Y Wire
- ⑧ SC6 Pump Spec.
 - Power/Voltage : 12V DC
 - DC power : ≤12W
 - Electric Connector : Molex 4 Pin
 - Maximum Revolution : 5200±5%RPM
 - Noise : ≤40 dBA/m²



Before fill in water, please make sure all the component be installed correctly, avoiding leaking happen and destroy the PC component.


Remark:

Using this set package, we suggest to fill with water first and exhaust bubble, then to install in the case.

Procedure of filling with water:

1. Firstly, dismantle stop fitting (7) to fill with water to 90%.
2. Install the pipe set (5), and turn on AIO power to turn around water.
3. After setting still a few minutes, bubble will gather up to the top of tank continuously.
4. User can fill with water through pipe set (5) at this step.
5. After finishing of exhausting bubble, dismantle pipe set and install the stop fitting (7).

Remark:

SC6 pump is PWM. If using this way to supply power, It will use the fastest speed to operate. The function of PWM can be active by the software or hardware with controlling speed.



Before fill in water, please make sure all the component be installed correctly, avoiding leaking happen and destroy the PC component.