

◀ 安裝方式/Installation/安装方式

止水塞頭安裝方法:

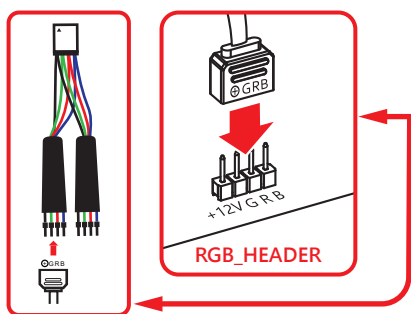
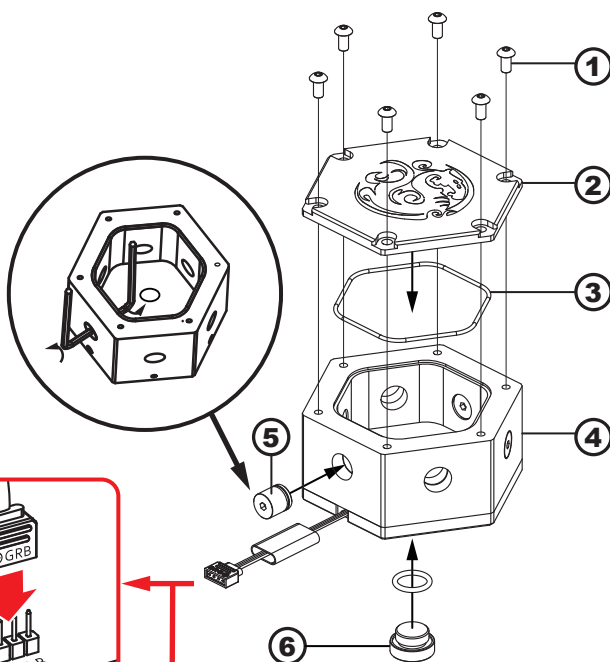
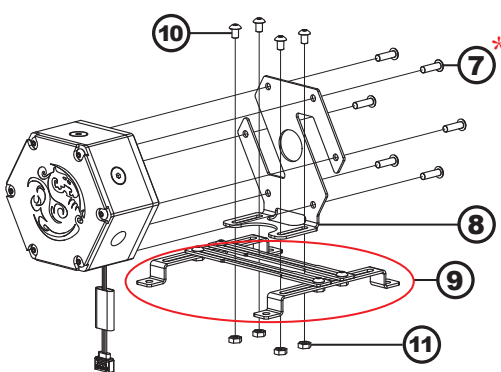
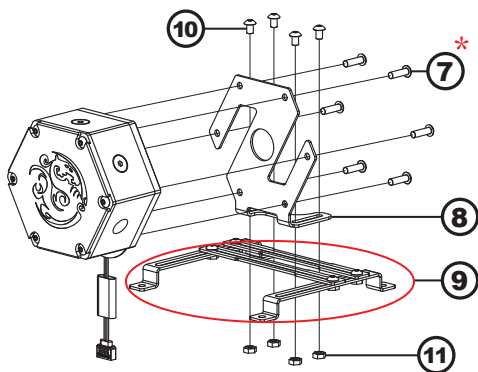
在水箱內外各使用一支板手將止水塞頭鎖入孔內，使止水塞頭鎖緊固定於孔中。

Sealing Plug Installation:

Use two wrenches in both side of the water tank, and then lock the sealing plug closely.

止水塞頭安裝方法:

在水箱內外各使用一支板手將止水塞頭鎖入孔內，使止水塞頭鎖緊固定於孔中。


1
2


* 安裝前先卸下原有螺絲
Unscrew the screws Before installation
安装前先卸下原有螺絲

配件說明

①	M4x8 螺絲	6 支
②	上蓋	1 個
③	O 圈	1 個
④	主體	1 個
⑤	止水塞頭	4 個
⑥	塞頭BP-ACSTII-BK	1 個
⑦	M4x14 螺絲	6 支
⑧	2017-HEX-BRT	1 個
⑨	BP-120UWTMP-BK	1 組
⑩	M4x6 螺絲	4 支
⑪	M4螺母	4 個

Accessories Description

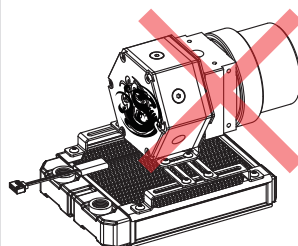
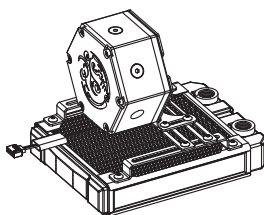
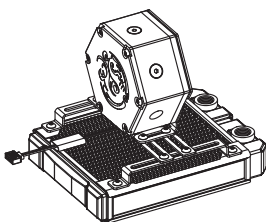
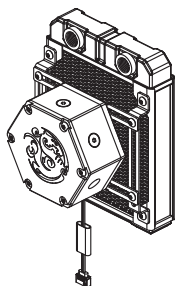
①	M4x8 Screw	6 PCS
②	Cover	1 PCS
③	O-Ring	1 PCS
④	Main Body	1 PCS
⑤	Sealing plug	4 PCS
⑥	BP-ACSTII-BK	1 PCS
⑦	M4x14 Screw	6 PCS
⑧	2017-HEX-BRT	1 PCS
⑨	BP-120UWTMP-BK	1 SET
⑩	M4x6 Screw	4 PCS
⑪	Nuts for M4 Screw	4 PCS

配件说明

①	M4x8 螺絲	6 支
②	上蓋	1 個
③	O 環	1 個
④	主体	1 個
⑤	止水塞頭	4 個
⑥	塞頭BP-ACSTII-BK	1 個
⑦	M4x14 螺絲	6 個
⑧	2017-HEX-BRT	1 個
⑨	BP-120UWTMP-BK	1 組
⑩	M4x6 螺絲	4 支
⑪	M4螺母	4 個

◀ 應用/Application/应用

未包含建議應用方式所需之配件
Not include the accessories required for the recommended application.
未包含建议应用方式所需之配件



! 注意·跑水前，請先確認所有零件已安裝在正確的位置上，在不開主機，單開水泵的情況下，進行24小時的跑水測試，確保無漏水情況後再開主機，避免發生漏水而導致電腦零件的損壞。
Before filling in the water, please make sure all the components are installed correctly. To prevent any leakage which may damage the PC components, please perform a 24-hour leaking test with only the pump connected to the power supply.

注意·跑水前，請先确认所有零件已安装在正确的位置上，在不开主机，单开水泵的情况下，进行24小时的跑水测试，确保无漏水情况后开主机，避免发生漏水而导致电脑零件的损坏。

本公司保留對產品的設計更改以及解釋的權力，如有更動恕不另行通知，產品顏色與配件以實物為準。

Bitpower reserves the right to change the product design and interpretations. These are subject to change without notice. Product colors and accessories are based on the actual product.

本公司保留对产品的设计更改以及解释的权力，如有更动恕不另行通知，产品颜色与配件以实物为准。