



主件說明

- A 冷排 1個
- B 風扇 4個
- C 金屬支架 1個
- D 水箱管夾 2個
- E 馬達系統 1個
- F 水箱 1組
- G CPU冷頭 1組
- H 隨附接頭 (詳細內容見後敘) ... 1套
- I 其它配件 (詳細內容見後敘) ... 1套

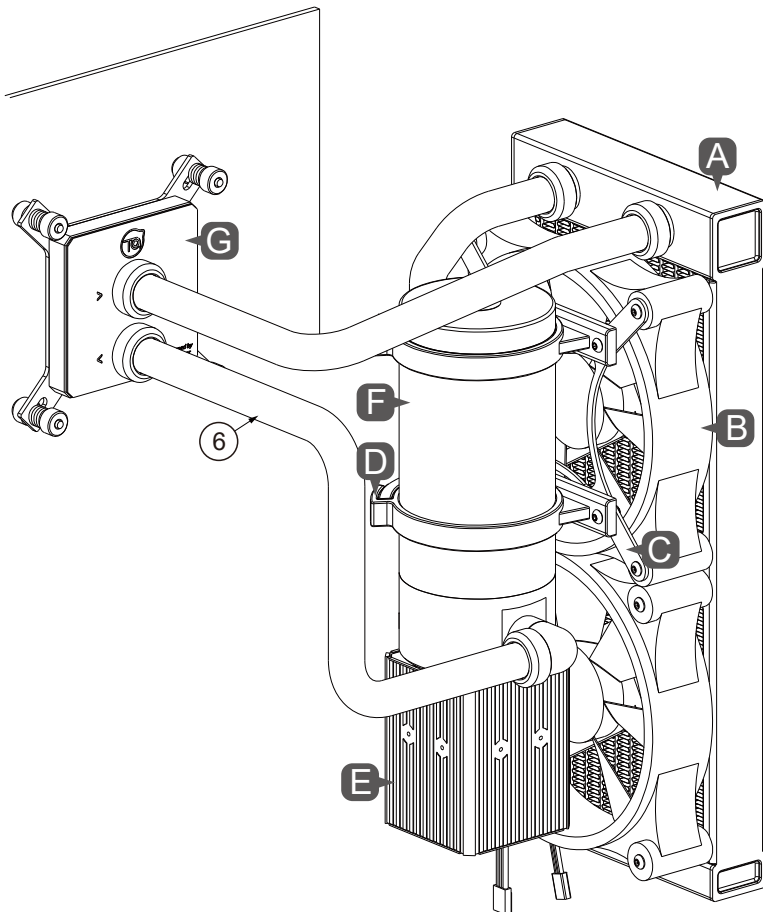
H. 隨附接頭內容

- ① TA-TFH1420-GB 6個
- ② TA-F06-GB 1個
- ③ TA-90RE-GB 2個
- ④ BP-HFACSTIII 2個

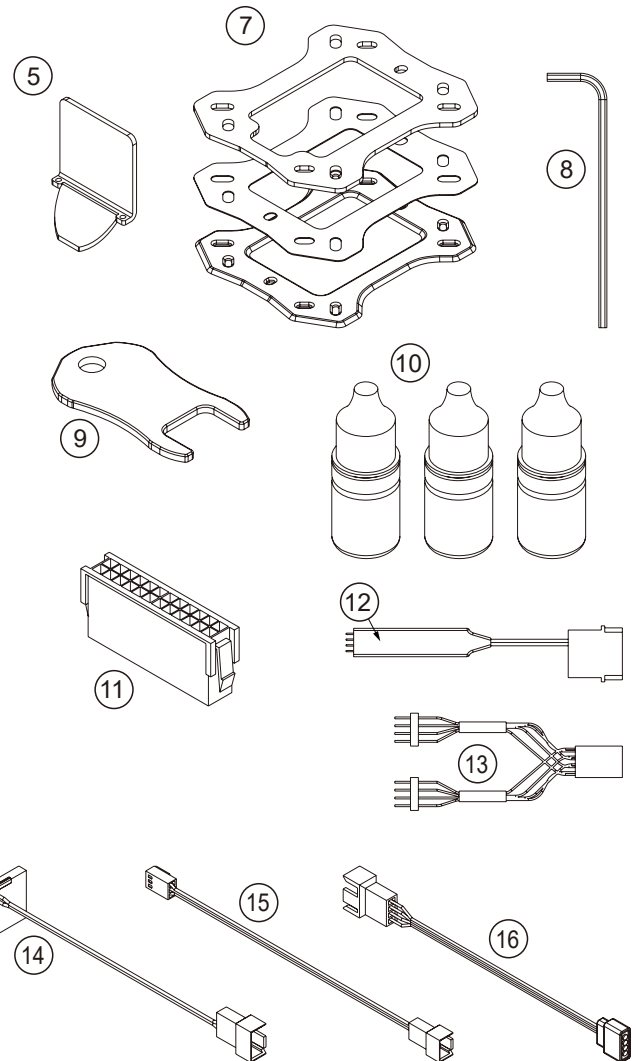
I. 其它配件內容

- ⑤ 檔水板 1個
- ⑥ 壓克力管 5支
- ⑦ CPU背板組 1組

- ⑧ 六角板手 1個
- ⑨ 接頭螺母扳手 1個
- ⑩ 濃縮液 (5ml) 3瓶
- ⑪ 電源啟動24PIN 1個
- ⑫ RGB燈效控制器 1個
- ⑬ Y型整線材 4個
- ⑭ 大4PIN供電線材 4條
- ⑮ 3PIN延長線 4條
- ⑯ RGB 4PIN延長線 4條



I 其它配件內容



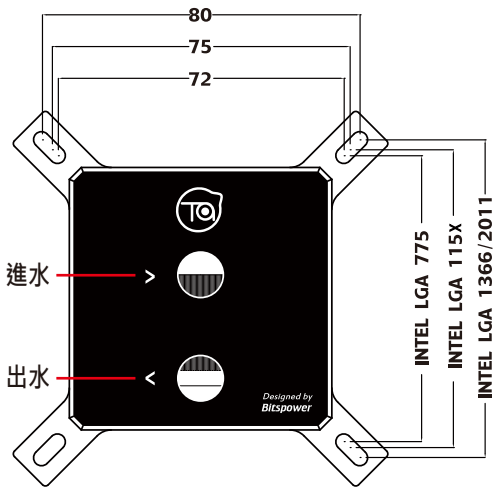
H 隨附接頭內容



本公司保留對產品的設計更改以及解釋的權力，如有更動恕不另行通知，產品顏色與配件以實物為準。

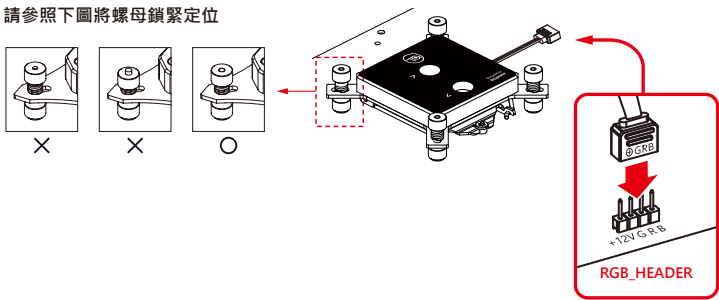
3 安裝CPU

適用Intel各腳位CPU

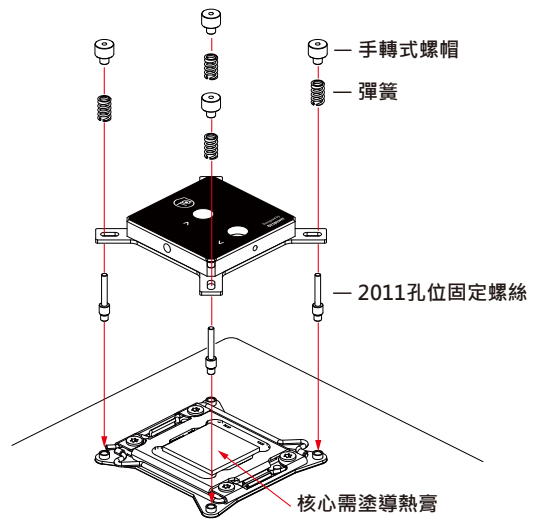


INTEL LGA 775
INTEL LGA 115X
INTEL LGA 1366
INTEL LGA 2011

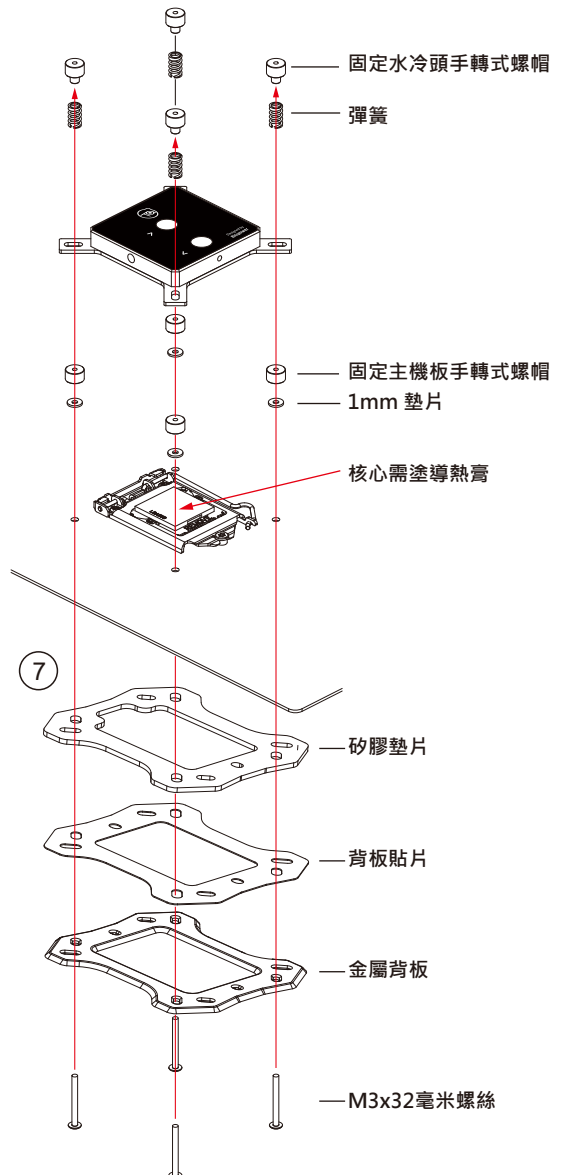
請參照下圖將螺母鎖緊定位



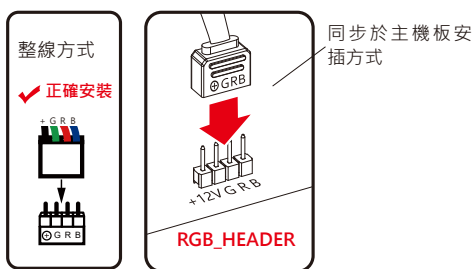
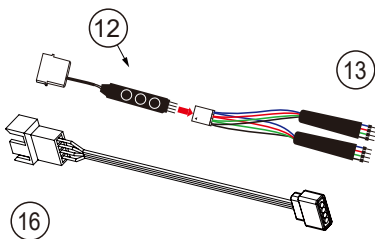
▼ CPU水冷頭 INTEL 2011 安裝說明



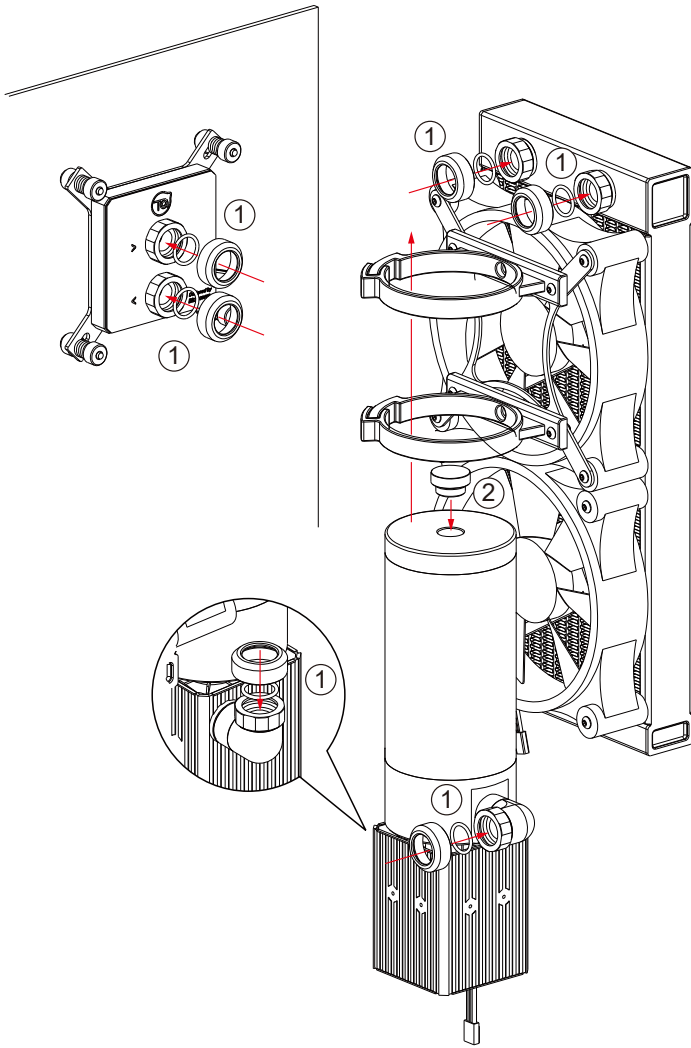
▼ CPU水冷頭 INTEL 775/115x 安裝說明



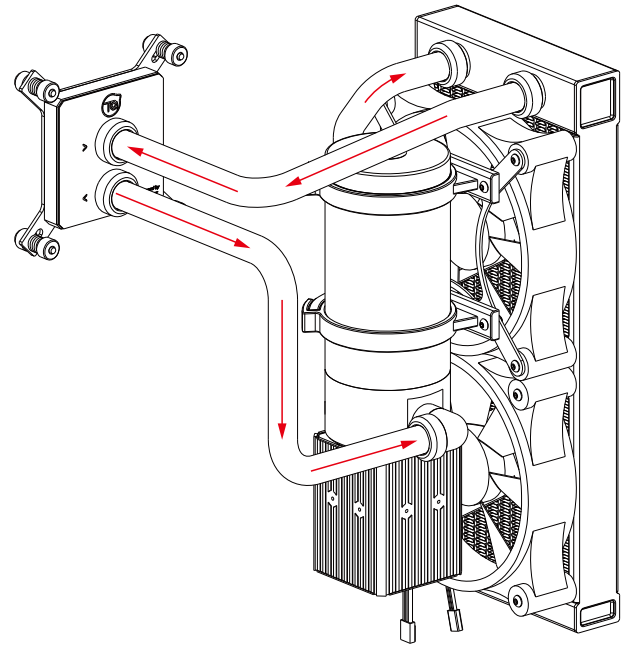
4 燈效線材整合



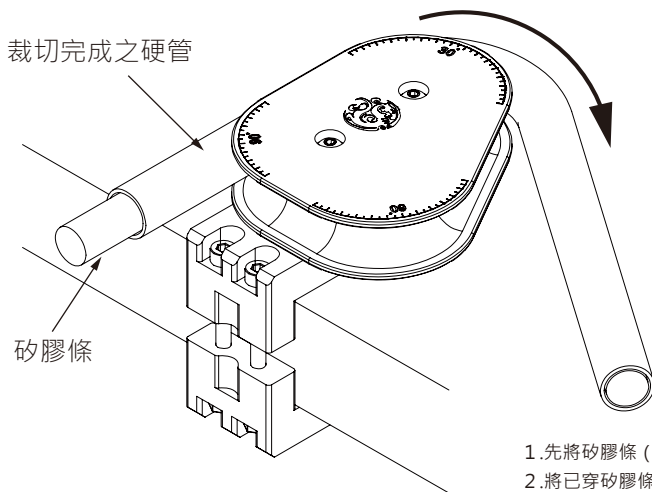
5 水冷系統整合示範



最佳水路循環示範



6 彎管注意事項 (不含在內)

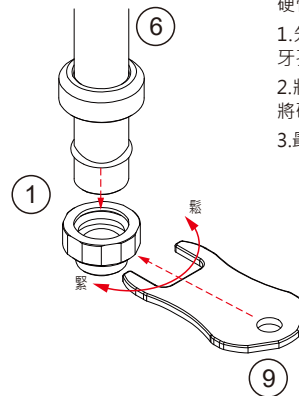


註：此一使用步驟可依個人習慣作調整。

! 水路安裝注意事項

硬管安裝順序：

1. 先將螺母順時針方向擰進G1/4"牙孔後，再配合使用扳手鎖緊。
2. 將硬管先穿過螺帽再穿過O圈，再將硬管推進螺母內必須到底。
3. 最後將螺帽順時針方向扭緊即可。

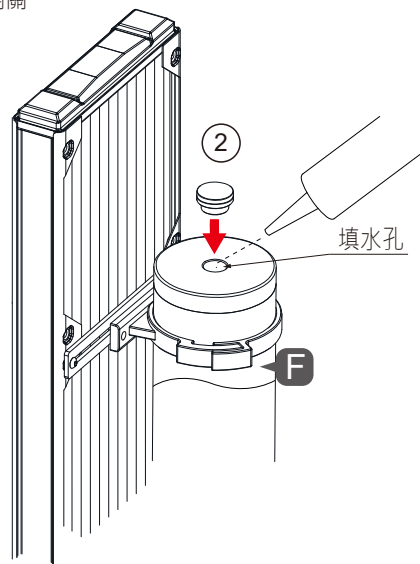
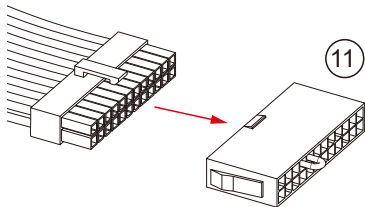


1. 先將矽膠條 (另外採買) 穿至硬管內。
2. 將已穿矽膠條之硬管需做折彎造型之範圍進行均勻加熱 (建議使用熱風槍) 。
3. 加熱過程請配合轉動硬管達到均勻加熱。
4. 待硬管加熱至可輕易折彎之程度即可移至彎管器上進行折彎動作。
5. 建議可選擇使用Bitspower 彎管治具組 (P-PTR12/BP-PTR14/BP-PTR16) 協助完成。

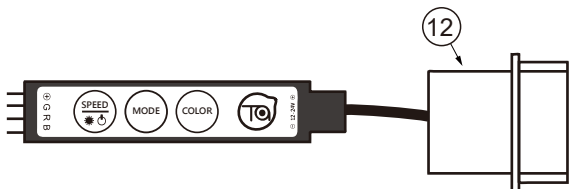
7 注水

選擇喜好的水冷濃縮液顏色，以純淨水調合，由“填水孔”注入至水箱九分滿，接著利用“24PIN跳線開關”啟動電源，讓水路中的空氣集中至水箱排出，再依水量繼續添加至水箱九分滿左右即可。
(24PIN跳線開關用途：需無經主板開啟ATX電源時，使電源直接開啟供電。)

注意：Bitspower 建議消費者使用蒸餾水、純淨水，加入Bitspower的染劑作為水冷液使用；如客戶自行選購的水冷液導致電鍍層剝落、水道堵塞、水泵轉動不正常、水箱管破裂或密封圈變型以致漏水等及其它不可抗力之問題時，消費者自行承擔相關產品責任。
未注水前，請勿啟動水泵電源。



8 TA-CARGBMC 說明書



1. 產品簡介

為了充分利用該款RGB控制器的各項功能，請仔細閱讀該詳細配置指南。

TA-CARGBMC系列RGB控制器是專為解決水冷系統中各種LED燈色選擇及搭配而設計的，該產品能夠使LED與水路更好的結合體現出個性的效果。

2. 產品規格

產品顏色：白色

產品尺寸：12x49mm

工作電壓：12V~24V

工作電流：<3*2A

最大輸出功率：<72W

工作溫度：<70攝氏度

通電介面：大四Pin

連接插口：小四Pin

功能按鍵：三個分別為：Speed、Mode、Color

3. 功能說明

Speed鍵：此為開關機功能鍵，長按1到2秒會關閉工作，在工作狀態下可以調節LED的亮度以及亮光的速度。亮度以及亮光速度均分為5個檔選擇。

Mode鍵：此為模式選擇鍵，提供3種基色及3種七彩動態亮光效果選擇，在模式選擇後可用Speed鍵調控亮光速度。

Color鍵：此為色彩選擇鍵，提供3種基色及4種七彩靜態亮光效果選擇，在色彩選擇後可用Speed鍵調控燈光亮度。

Mode+Color鍵：兩個功能鍵同時按下1秒的情況下，控制器可回復到出廠原始值。

備註

- 1、關機狀態下按任意鍵均可開機使用。
- 2、斷電或關機使用，再次開機仍保留之前的工作狀態。

-----產品保修規範-----

質保期時效，送修的產品凡有以下狀況，不在保修範圍內。

【CPU水冷頭】

- 1.冷頭自體螺絲，有拆裝痕跡，整套產品失保。
- 2.頂部的進出口，因為外力使用不當導致開裂。

【冷排】

- 1.因為外力使用不當導致冷排水道破裂漏水。
- 2.進出水孔因為外力使用不當導致開裂。

【接頭】

- 1.有器械夾持導致的損傷痕跡。

【水泵】

- 1.無水通電導致水泵燒毀。
- 2.底部pcb進水燒毀。
- 3.水箱底座與水泵不可拆解，一經拆解即不保固。

【風扇】

- 1.進水燒毀。



Accessories

- A** Radiator..... 1 PCS
- B** Fan 4 PCS
- C** Radiator mount panel .. 1 PCS
- D** Water tank mount panel .. 2 PCS
- E** Pump 1 PCS
- F** Water tank system 1 PCS
- G** CPU water block 1 PCS
- H** Complimentary fittings.. 1 SET
(See following details)
- I** Other accessories
(See following details) . 1 SET

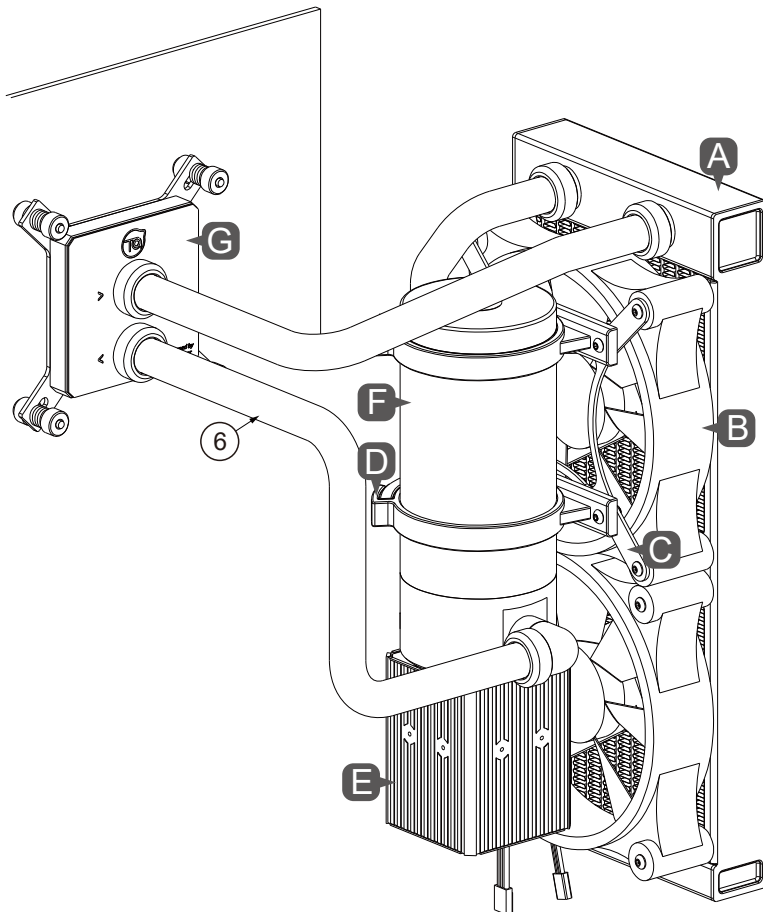
H. Complimentary Fittings

- ① TA-TFH1420-GB 6 PCS
- ② TA-F06-GB 1 PCS
- ③ TA-90RE-GB..... 2 PCS
- ④ BP-HFACSTIII 2 PCS

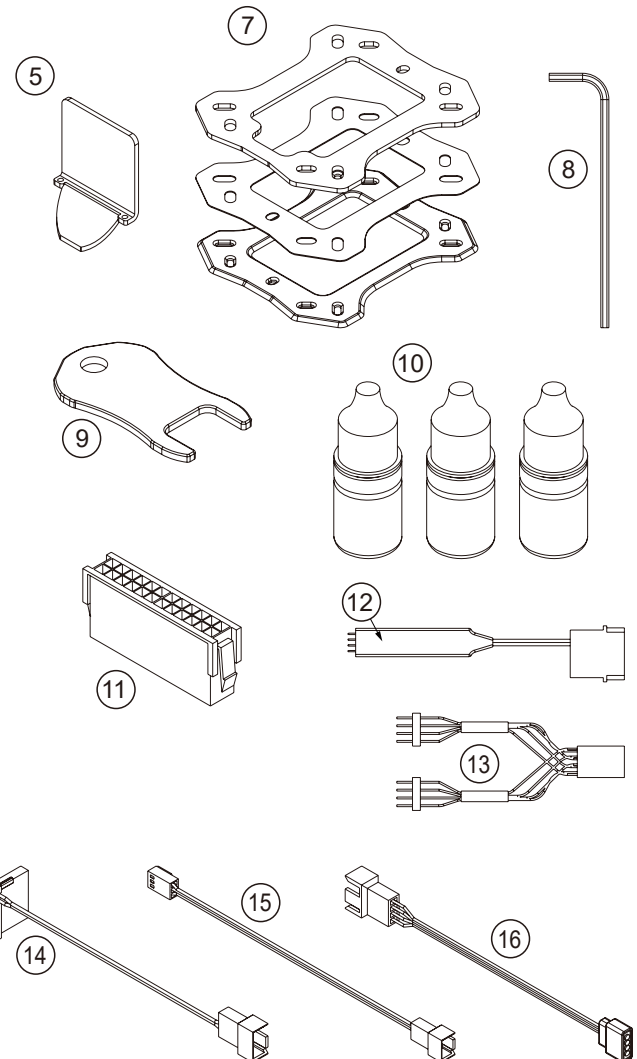
I. Other Accessories

- ⑤ Flap 1 SET
- ⑥ Acrylic hard tube 5 PCS
- ⑦ CPU backplane set 1 SET

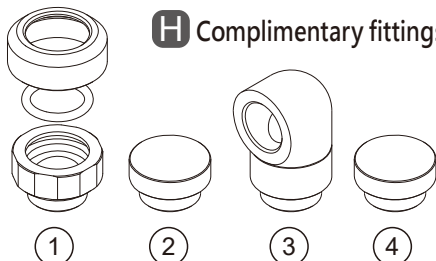
- ⑧ Hex wrench (2.5MM) ... 1 PCS
- ⑨ Fitting nut wrench 1 PCS
- ⑩ Concentrate (5ml)..... 3 PCS
- ⑪ Power switch connector .. 1 PCS
- ⑫ TA-CARGBMC..... 1 PCS
- ⑬ Y wire 4 PCS
- ⑭ 3PIN/4PIN transfer 4PIN.. 4 PCS
- ⑮ 3PIN extension wire ... 4 PCS
- ⑯ RGB 4PIN extension wire .. 4 PCS



I Other accessories

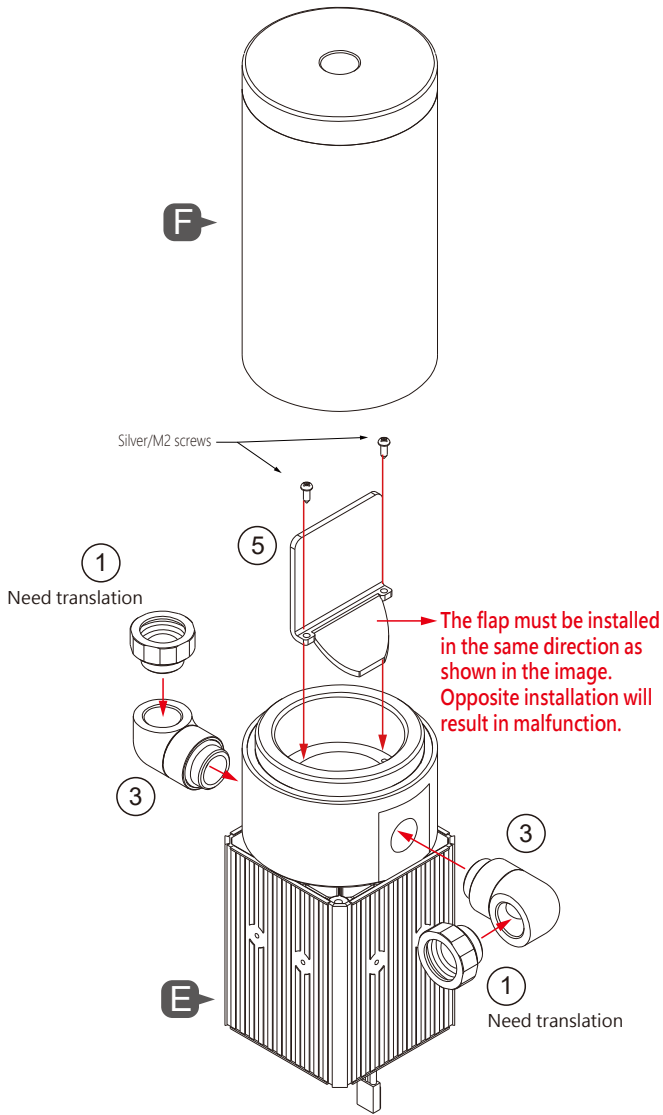


H Complimentary fittings

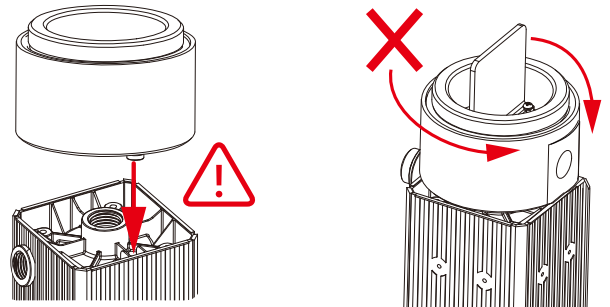


Bitspower reserves the right to change the product design and interpretations. These are subject to change without notice. Product colors and accessories are based on the actual product.

1 Install the water tank flap

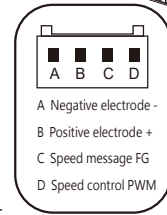


If the pump cap has to be installed back to the pump, please note that there is a protruding part at the bottom of cap. The protruding part needs to be put into the side of the pump as shown. Do not turn the cap and the pump after installation.



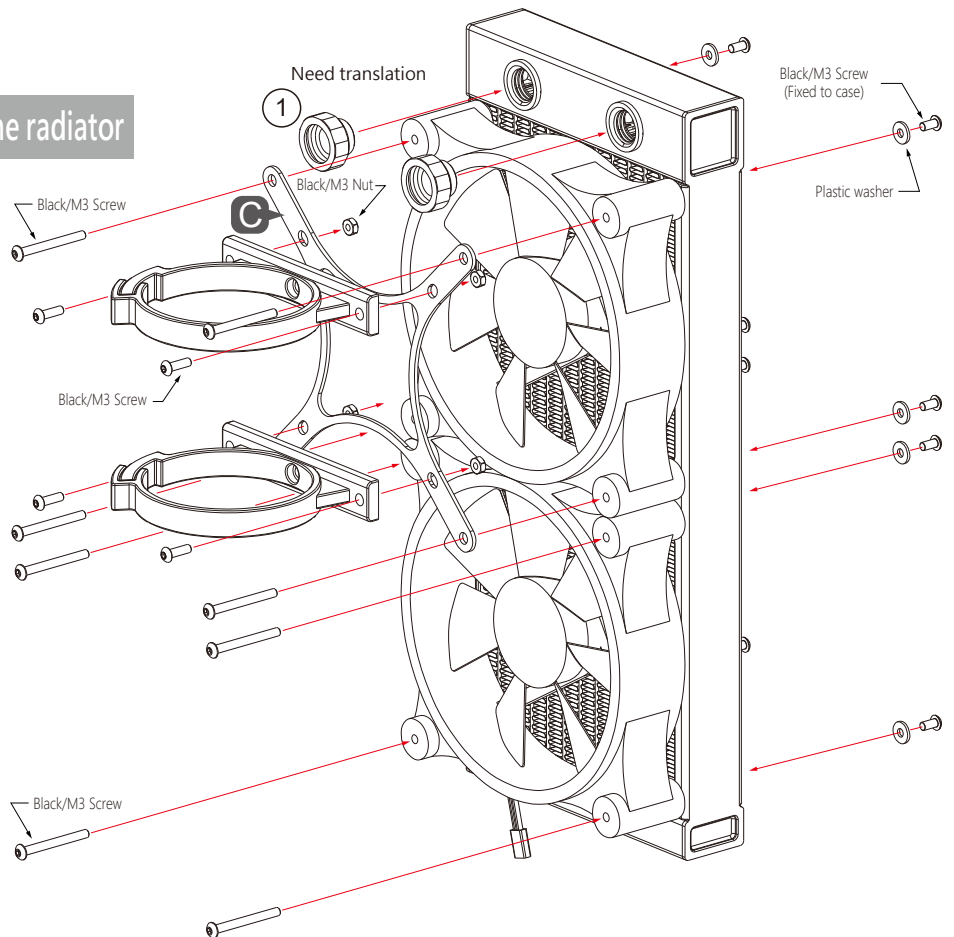
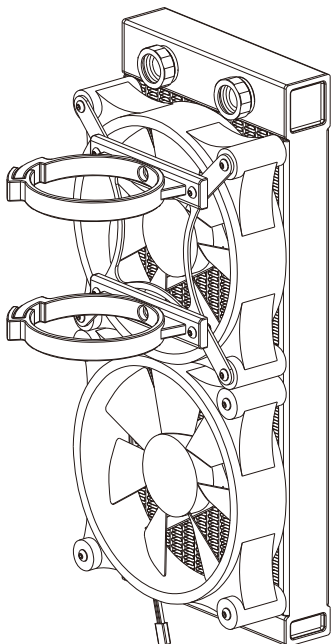
SC6 Pump Spec.
 Power/Voltage : 12V DC
 DC power : ≤12W
 Electric connector : Molex 4 Pin
 Maximum revolution : 5200±5%RPM
 Noise : ≤40 dBA/m²

Remark:
 The SC6 pump features speed control PWM. If powered directly from the power supply, it will operate at full speed. The function of speed control PWM can only be managed by the motherboard's software if connected to the motherboard fan header.



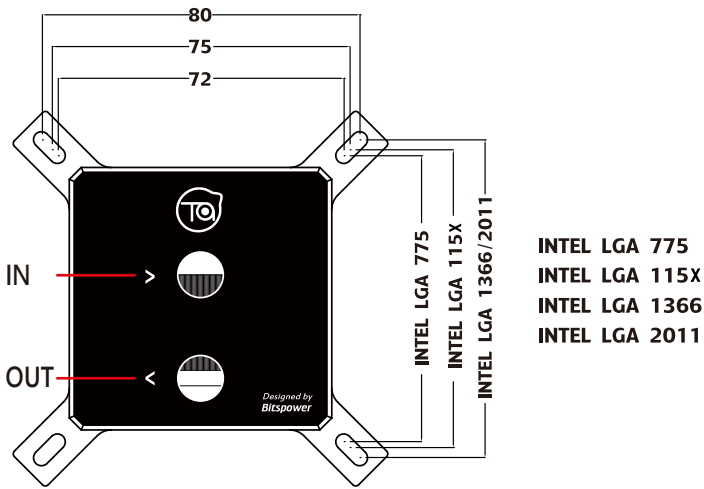
2 Install the fans and reservoir on the radiator

End result

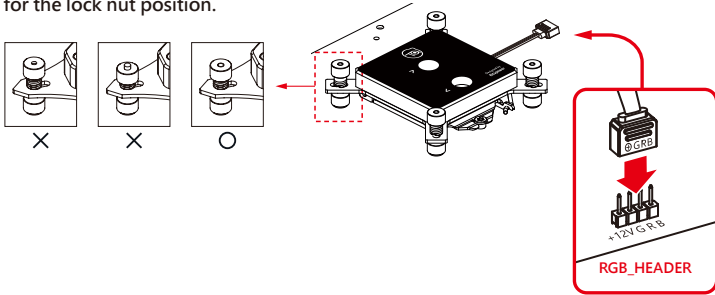


3 Install the CPU

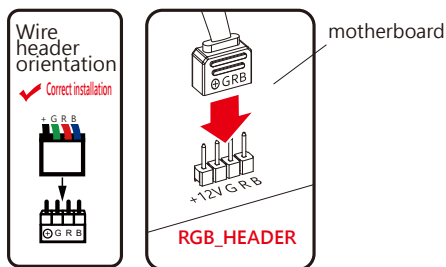
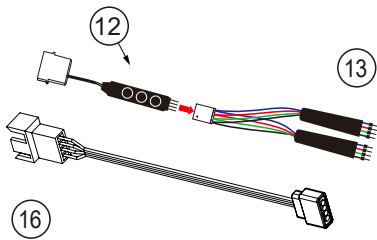
Apply block over Intel CPU



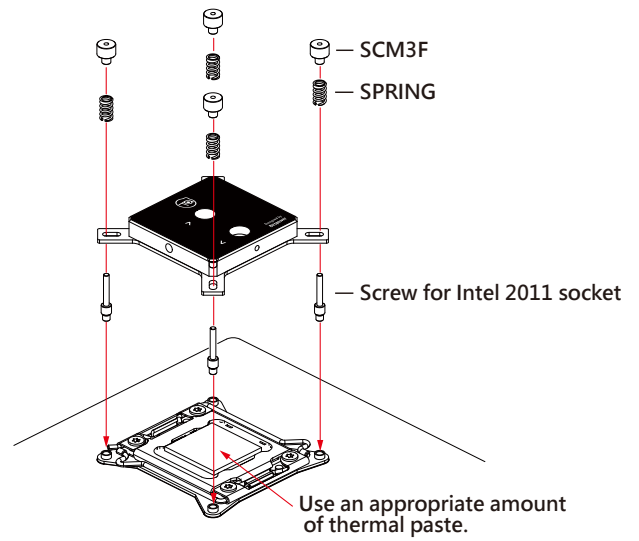
Please refer to the illustration below for the lock nut position.



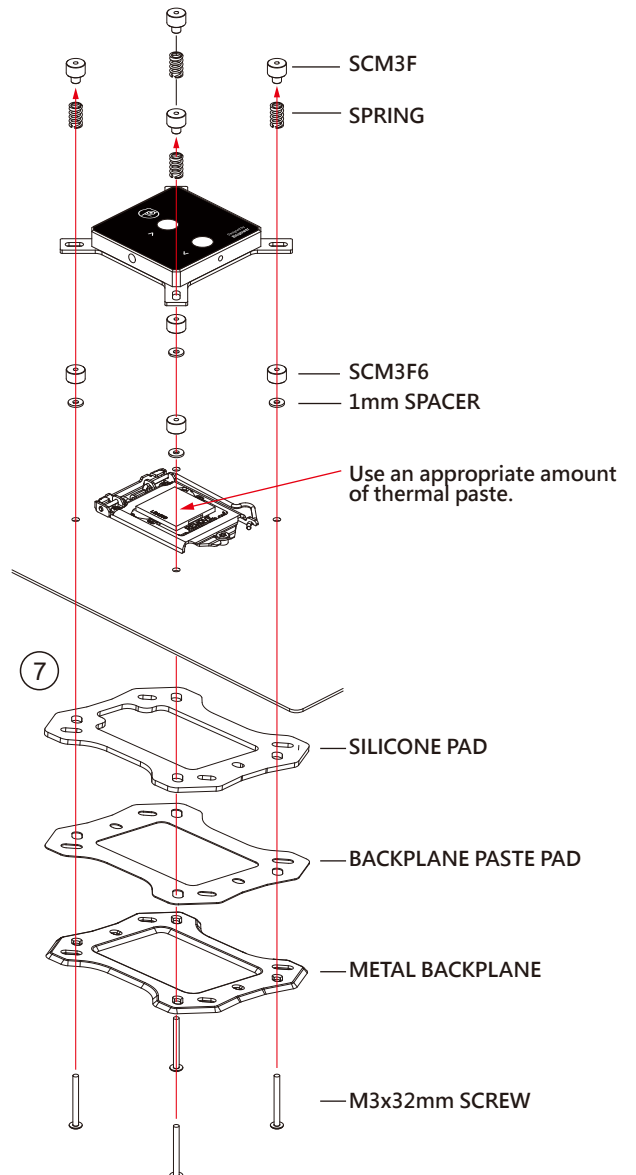
4 Connect the RGB light effect wire



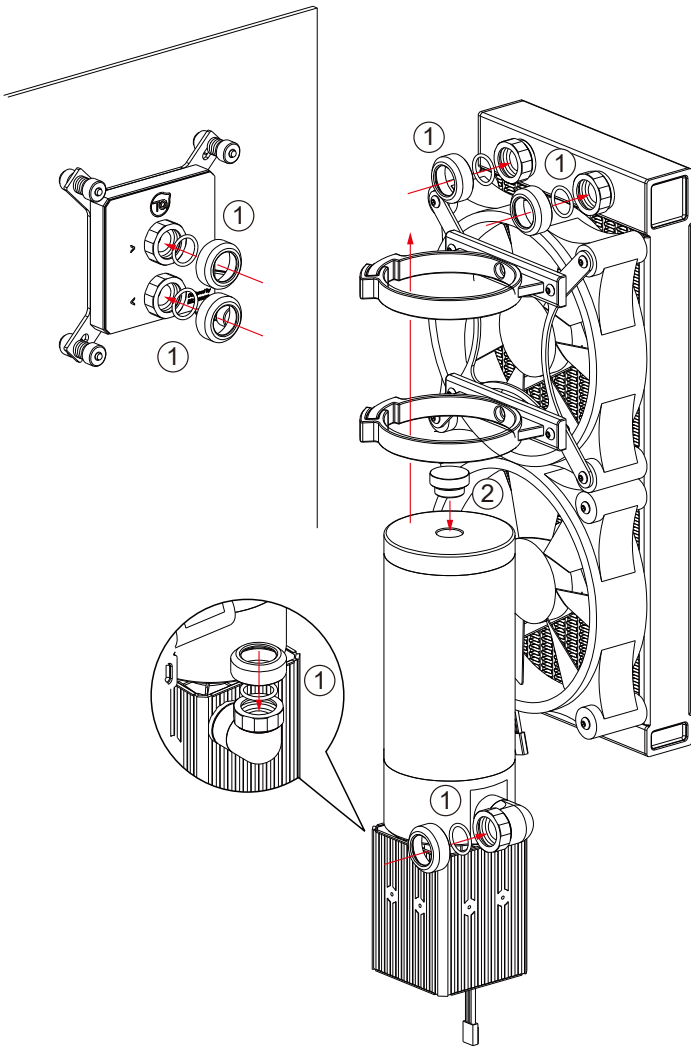
Intel socket 2011 CPU water block installation



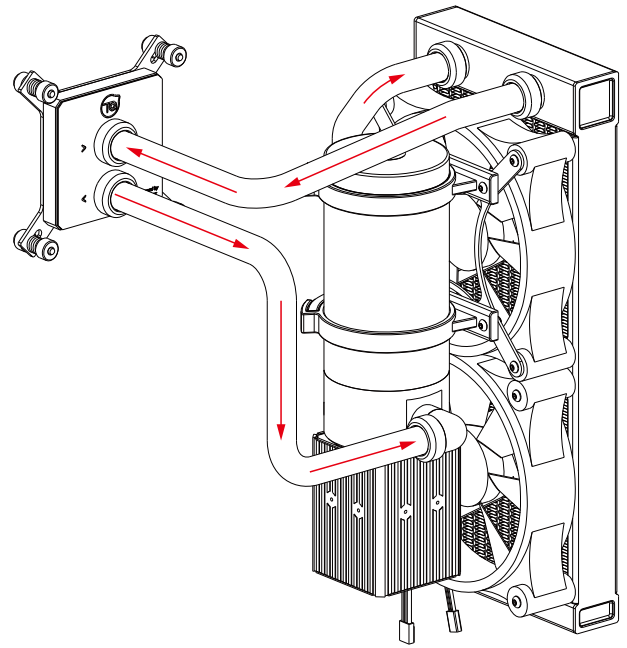
Intel socket 775/115x CPU water block installation



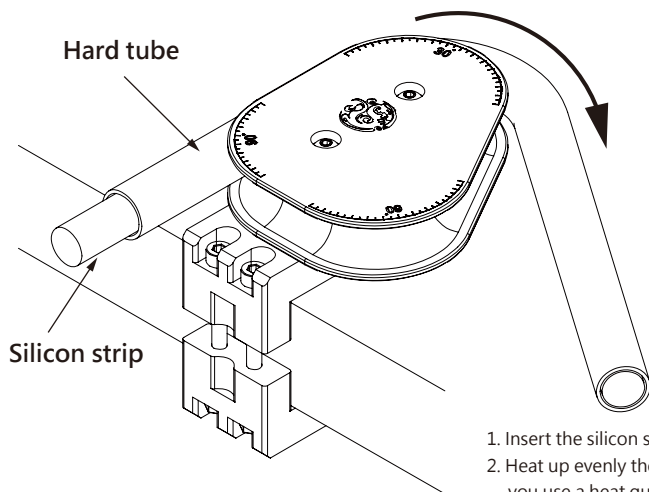
5 Install the tube with fitting



Optimum water cycle



6 Hard tube bending guide (Accessories not included)



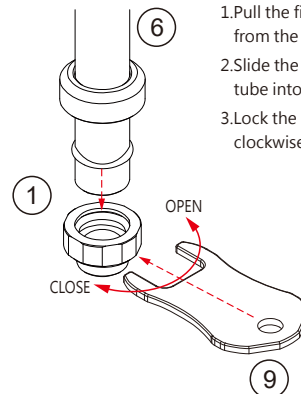
1. Insert the silicon strip (sold separately) inside the hard tube.
2. Heat up evenly the area where the hard tube needs to be bent (We suggest you use a heat gun for this step).
3. During the process of heating, please turn the hard tube to heat evenly.
4. Once the tube is hot enough to bend easily, move it to the bending tool and bend at the desired angle.
5. We recommend using the Bitspower bending kit (BP-PTR12/BP-PTR14/BP-PTR16).

Remark: This step is a guideline for beginners. With experience, you will develop your own style of bending tubes,

! Hard tube fitting installation guide

Hard tube installation steps:

1. Pull the fitting apart by unscrewing the sleeve from the nut.
2. Slide the sleeve on the tube, then push the tube into the nut over the o-ring
3. Lock the nut tightly to the sleeve using a clockwise rotation.

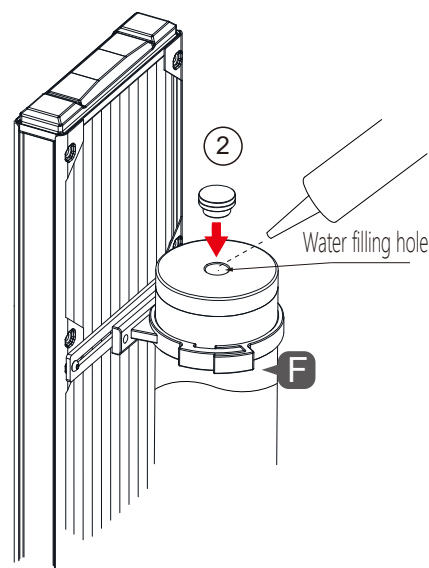
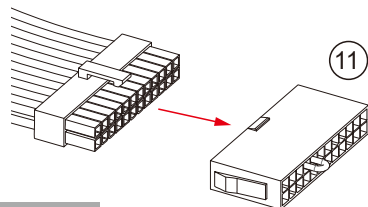


7 Water

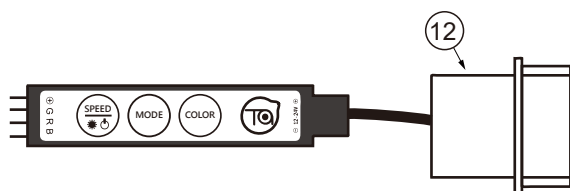
Choose your desired dye color and mix it with pure distilled water. Pour the water mix into the reservoir via the water filling hole. Once the reservoir is 90% full, turn on the power supply for the pump to run and let the air exit the loop. Turn off the power supply when the reservoir is near empty. Repeat until all the air has exited the loop. (In order to power the pump only, connect the power switch connector to the 24 pin cable of the power supply. This will allow the power supply to bypass the motherboard and make the pump work alone.)

Notice: Bitspower recommends that consumers add the Bitspower dye to distilled water or purified water for their water-cooling liquid. If the consumer chooses different water-cooling liquids, the resulting impurities may cause peeling of the coating on some of the hardware, water channels blockage by built-up residue, improper operation of the water pump, water tank tube breakage, and o-rings deformation leading to leakage. Any issues related to the use of inappropriate water-cooling liquid will be the responsibility of the consumer.

Do not turn on the pump if the reservoir is empty.



8 TA-CARGBMC INSTRUCTIONS



1. Introduction

The TA-CARGBMC is an RGB controller which is designed for LED lights with color selection. When used for the water cooling system, it can help you to set your personal style.

2. Product Specifications

Color : White

Size : 12x49mm

Input voltage : 12V~24V

Working current : <math>< 3^*2A</math>

Max output power : <math>< 72W</math>

Operating temperature : <math>< 70^{\circ}C</math>

Input : Big four pin

Connection Socket : Small Four Pin

Function keys :  Speed  Mode  Color

3. Functional Description

Speed key : Adjusts the brightness and the speed of the LED lights. Brightness and speed are divided into five different options.

Mode key : The mode selection key provides three primary colors and three kinds of dynamic colorful light effect options. After pressing the mode key, you can use the speed key to regulate the speed of the lights.

Color key : The color key provides three primary colors and four kinds of colorful static light effect options. After pressing the color key, you can use the speed key to regulate the speed of the lights.

Mode+Color key : By pressing the two function keys together for one second, the controller will revert to the original factory settings.

Note

1. If in Off state, press any key to start.
2. In case of a power failure or a normal shut down, the RGB controller will keep the selected settings once the power is resumed.

---Product Warranty Rules---

The warranty will be void if any of the situations below happen.

- 【 CPU Water Block 】
 - The CPU block and the screws in it has any trace of disassemble.
 - The top plate inlet and outlet ports, due to improper use of external forces, are cracked.
- 【 Radiator 】
 - The fin of the radiator are broken or deformed due to improper use of external forces.
 - The inlet and outlet of the radiator are cracked due to improper use of external forces.
- 【 Fitting 】
 - There are signs of damage caused by instrument clamping on the fittings.
- 【 PUMP 】
 - Pump damage from pump operation without any liquid.
 - Pump damage caused by water leak on the pump's PCB.
 - Water tank has been separated from the pump.
- 【 Fan 】
 - Fan damaged by water leak.



主件说明

- A** 冷排.....1个
- B** 风扇.....4个
- C** 冷排支架.....1个
- D** 水箱管夹.....2个
- E** 马达系统.....1个
- F** 水箱系统.....1组
- G** CPU冷头.....1组
- H** 随附接头 (详细内容见后叙)....1套
- I** 其它配件 (详细内容见后叙)....1套

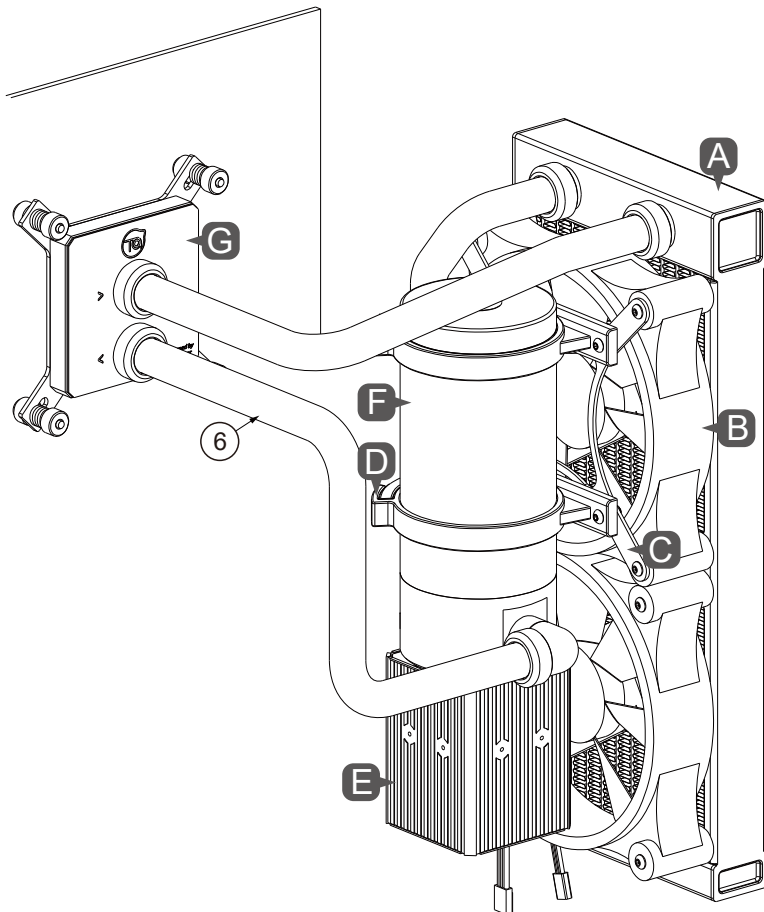
E. 随附接头内容

- ① TA-TFH1420-GB.....6个
- ② TA-F06-GB.....1个
- ③ TA-90RE-GB.....2个
- ④ BP-HFACSTIII.....2个

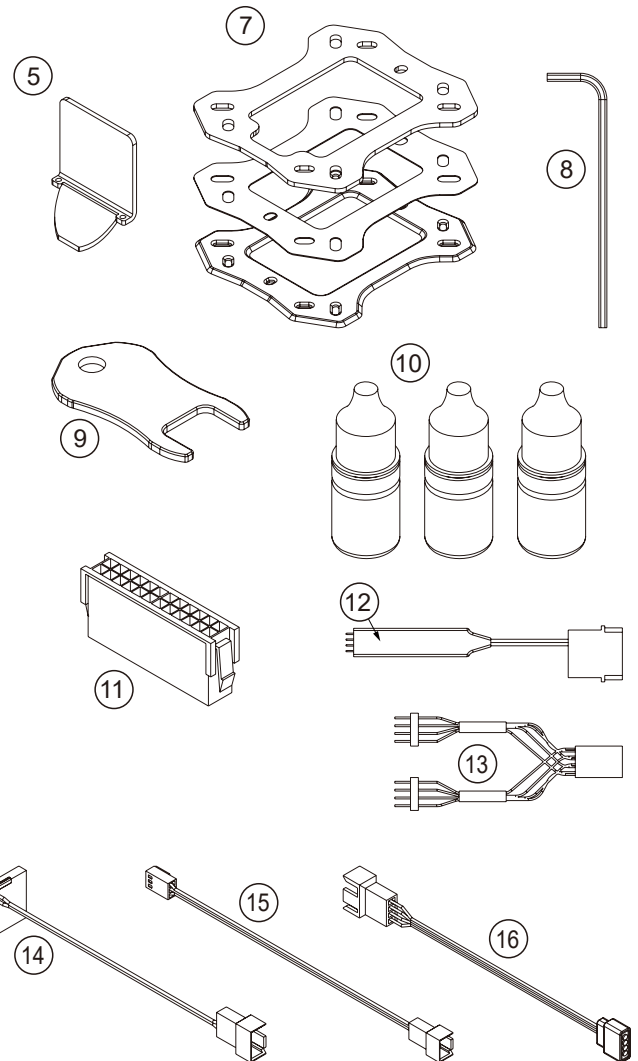
I. 其它配件内容

- ⑤ 挡水板.....1个
- ⑥ 压克力管.....5支
- ⑦ CPU背板组.....1组

- ⑧ 六角扳手.....1个
- ⑨ 接头螺母扳手.....1个
- ⑩ 浓缩液(5ml).....3瓶
- ⑪ 电源启动24PIN.....1个
- ⑫ RGB灯效控制器.....1个
- ⑬ Y型整线材.....4个
- ⑭ 大4PIN供电线材.....4条
- ⑮ 3PIN延长线.....4条
- ⑯ RGB 4PIN延长线.....4条



I 其它配件内容



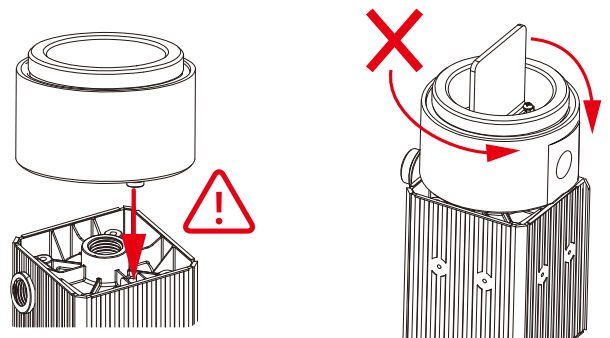
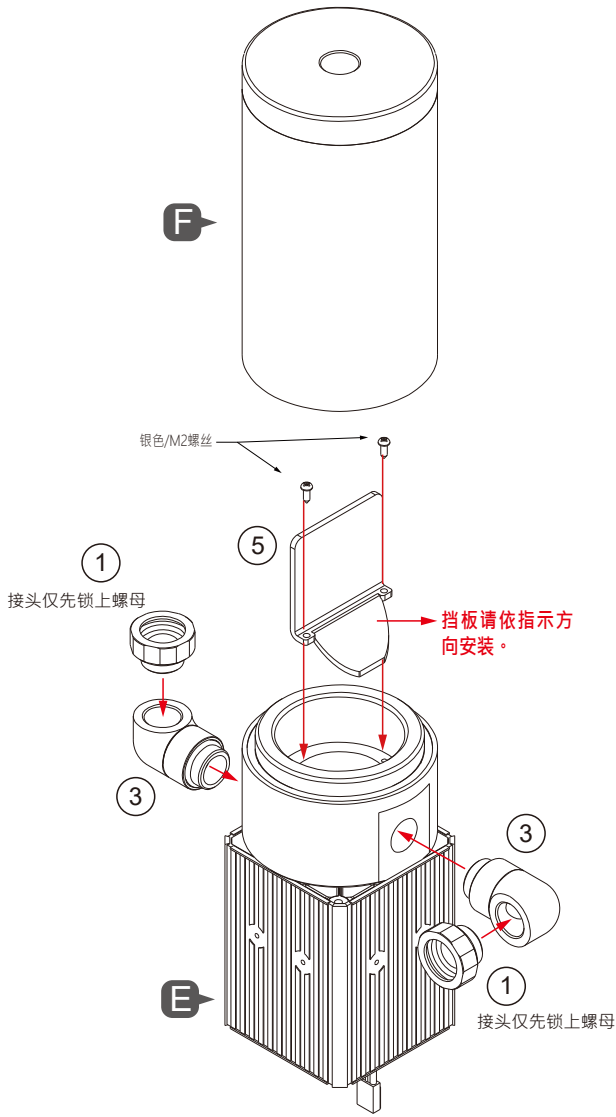
H 随附接头内容



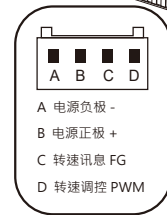
本公司保留对产品的设计更改以及解释的权力，如有更动恕不另行通知，产品颜色与配件以实物为准。

1 组装水箱系统

水箱底座与水泵不可拆解，一经拆解即不保固，如要装回，水箱底座凸点需参照下图定位安装，安装后不可扭转。



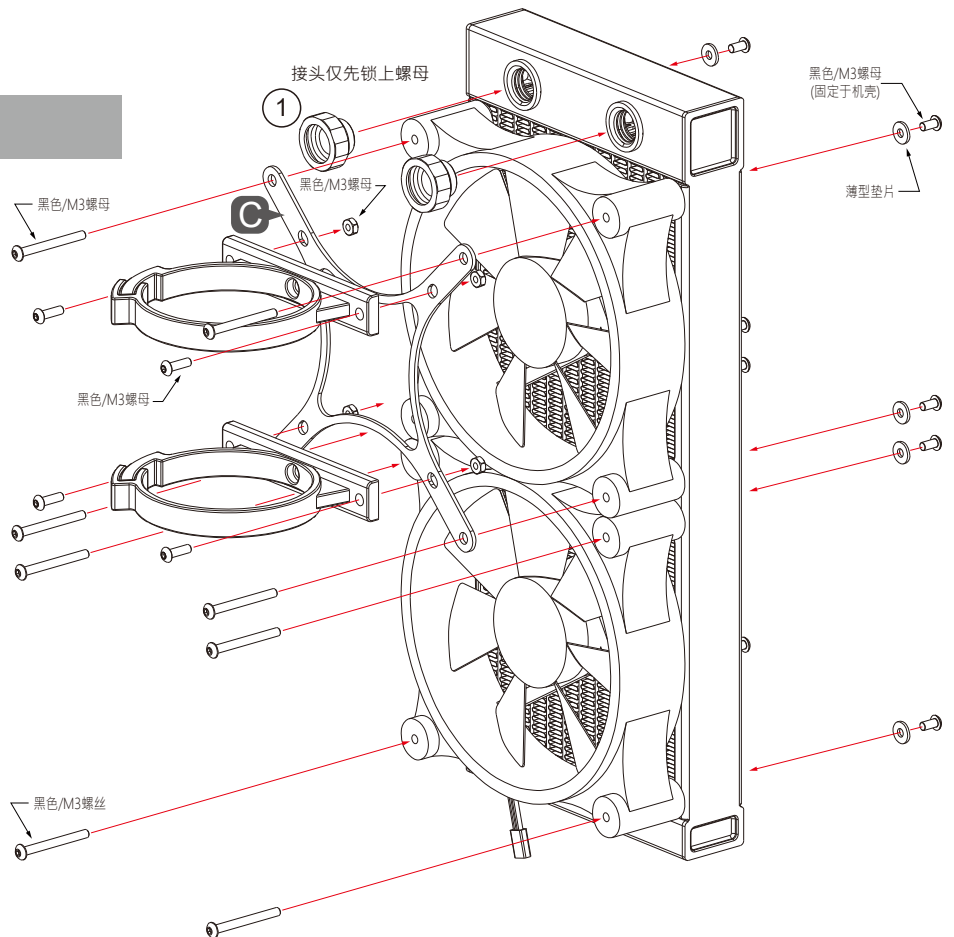
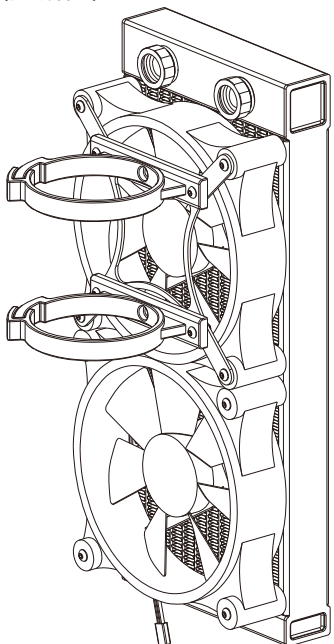
SC6水泵规格
 电源电压：12V DC
 输入功率：≤12W
 电气连接器：Molex 4 Pin
 最大转速：5200±5%RPM
 噪音：≤40 dBA/m²



注：
 SC6水泵为“PWM”规格，若采用直接供电方式，将只会使用产品设定的最高转速运转，其PWM功能请透过有提供能控制转速之软体或硬体进行操作。

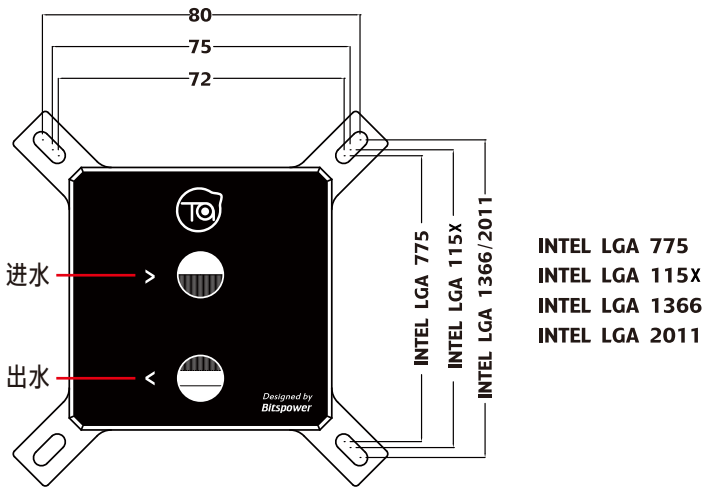
2 冷排/支架组装 (自由创作)

组装完成样式

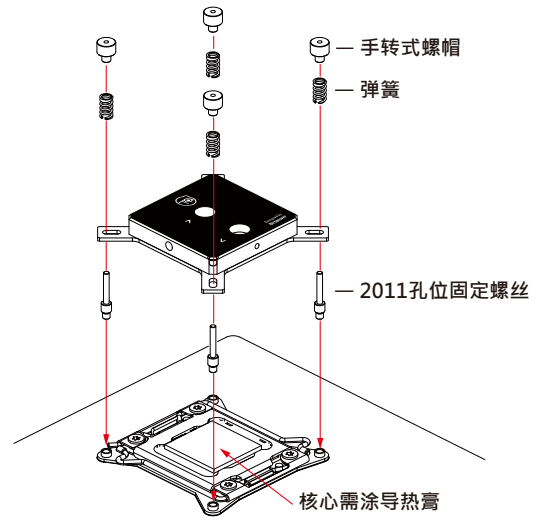


3 安装CPU

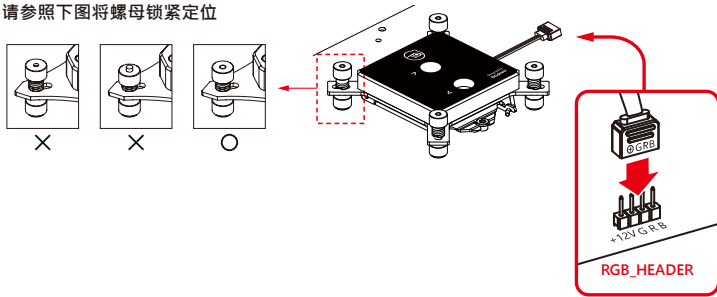
适用Intel各脚位CPU



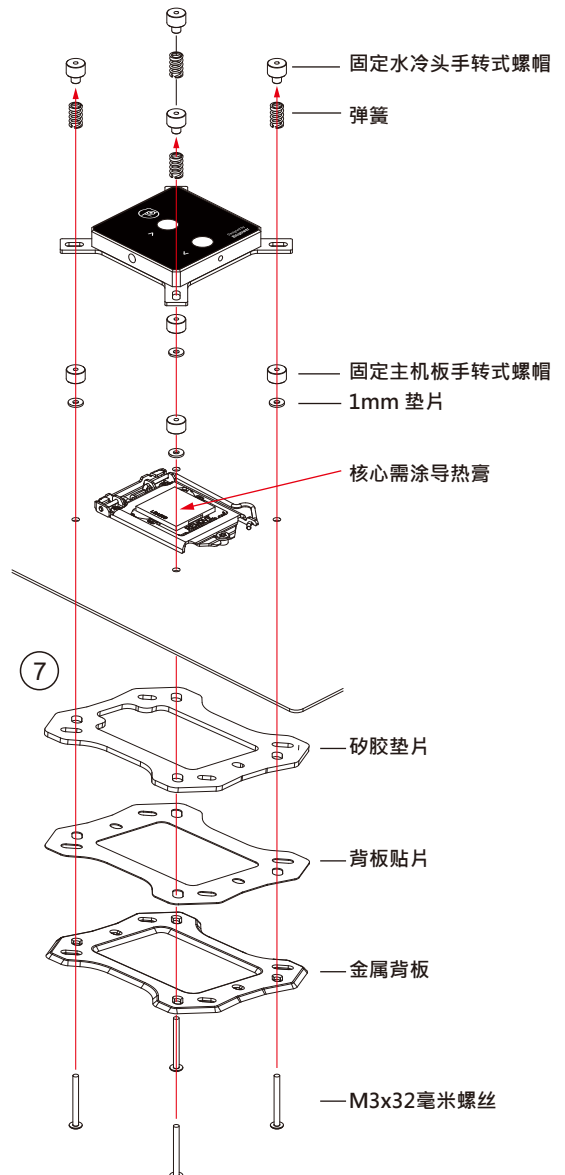
▼ CPU水冷头 INTEL 2011 安装说明



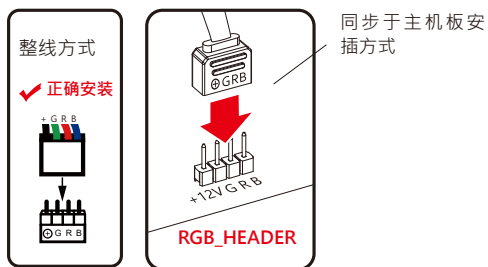
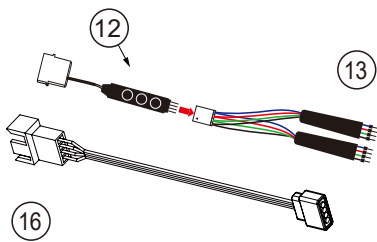
请参照下图将螺母锁紧定位



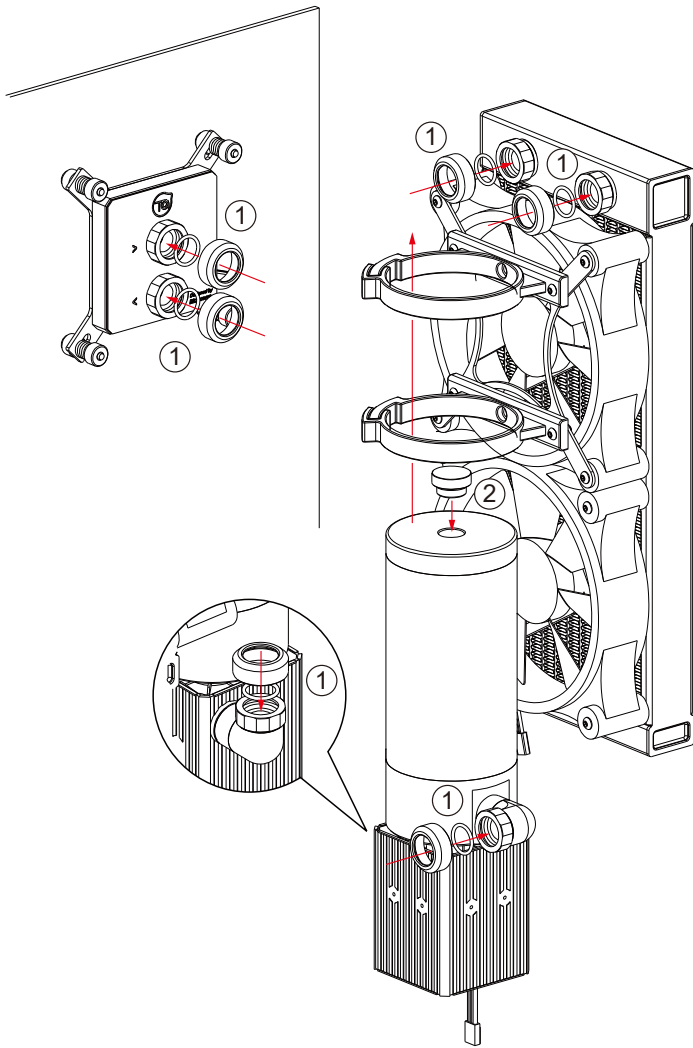
▼ CPU水冷头 INTEL 775/115x 安装说明



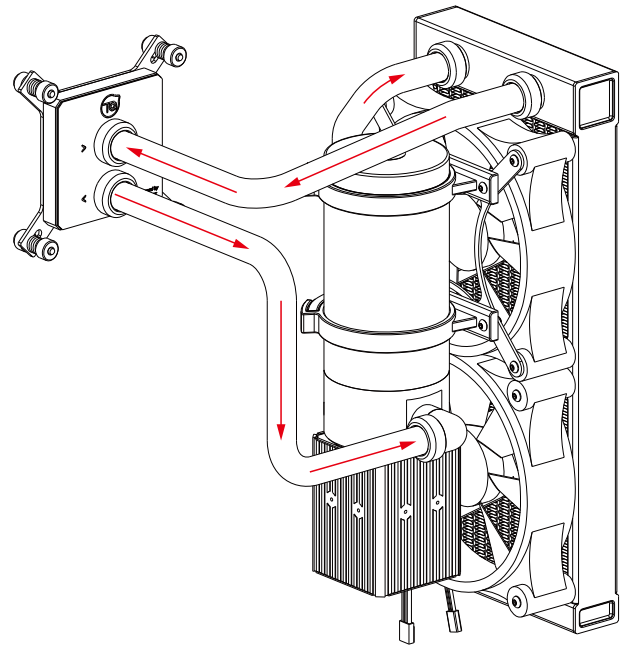
4 灯效线材整合



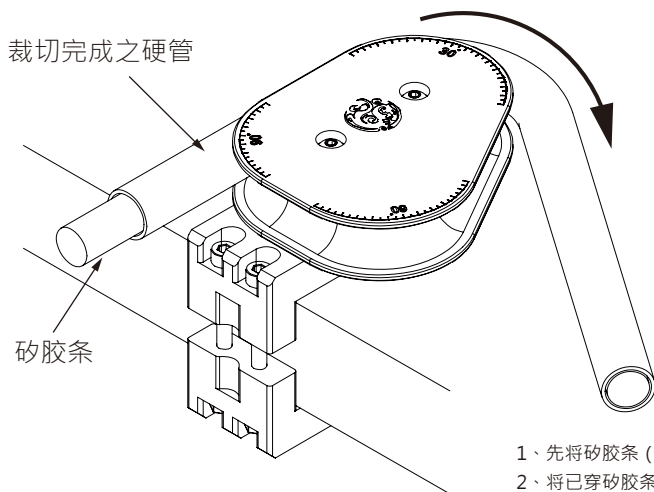
5 水冷系统整合示范



最佳水路循环示范



6 弯管注意事项 (不含在内)

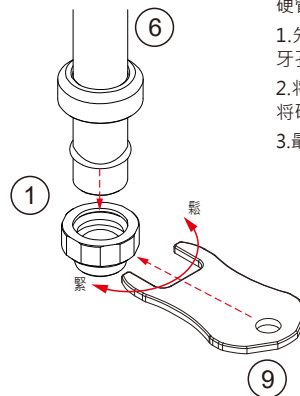


注：此一使用步骤可依个人习惯作调整。

! 水路安装注意事项

硬管安装顺序：

1. 先将螺母顺时针方向拧进G1/4"牙孔后，再配合使用扳手锁紧。
2. 将硬管先穿过螺帽再穿过O圈，再将硬管推进螺母内必须到底。
3. 最后将螺帽顺时针方向扭紧即可。



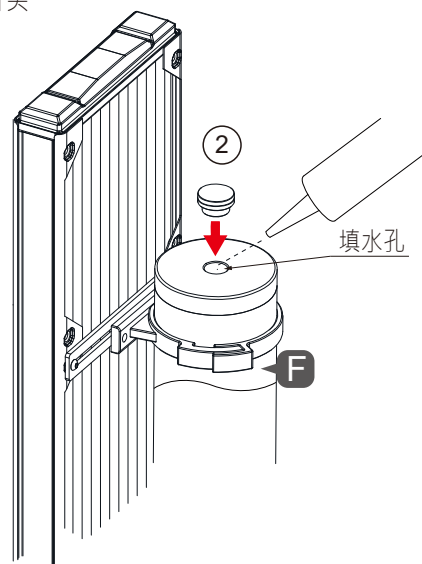
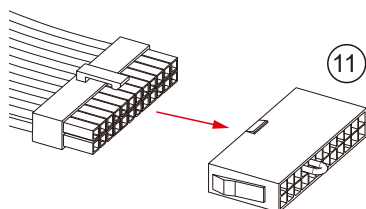
1. 先将矽胶条 (另外采买) 穿至硬管内。
2. 将已穿矽胶条之硬管需做折弯造型之范围进行均匀加热 (建议使用热风枪)。
3. 加热过程请配合转动硬管达到均匀加热。
4. 待硬管加热至可轻易折弯之程度即可移至弯管器上进行折弯动作。
5. 建议选择使用Bitpower 弯管治具组 (P-PTR12/BP-PTR14/BP-PTR16) 协助完成。

7 注水

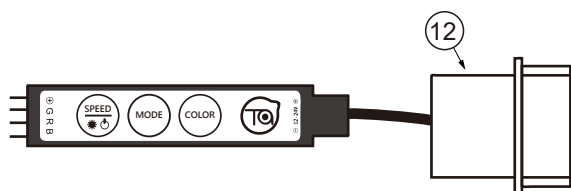
选择喜好的水冷浓缩液颜色，以纯净水调合，由“填水孔”注入至水箱九分满，接着利用“24PIN跳线开关”启动电源，让水路中的空气集中至水箱排出，再依水量继续添加至水箱九分满左右即可。

(24PIN跳线开关用途：需未经主板开启ATX电源时，使电源直接开启供电。)

注意：Bitspower 建议消费者使用蒸馏水、纯净水，加入Bitspower的染料作为水冷液使用；如客户自行选购的水冷液导致电镀层剥落、水道堵塞、水泵转动不正常、水箱管破裂或密封圈变形以致漏水等及其它不可抗力之问题时，消费者自行承担相关产品责任。
未注水前，请勿启动水泵电源。



8 TA-CARGBMC 说明书



1. 产品简介

为了充分利用该款RGB控制器的各项功能，请仔细阅读该详细配置指南。

TA-CARGBMC系列RGB控制器是专为解决水冷系统中各种LED灯色选择及搭配而设计的，该产品能够使LED与水路更好的结合体现出个性的效果。

2. 产品规格

产品颜色：白色

产品尺寸：12x49mm

工作电压：12V~24V

工作电流：<3*2A

最大输出功率：<72W

工作温度：<70摄氏度

通电介面：大四Pin

连接插口：小四Pin

功能按键：三个分别为：SPEED Speed MODE Mode COLOR Color

3. 功能说明

Speed键：此为开关机功能键，长按1到2秒会关闭工作，在工作状态下可以调节LED的亮度以及亮光的速度。亮度以及亮光速度均分为5个档选择。

Mode键：此为模式选择键，提供3种基色及3种七彩动态亮光效果选择，在模式选择后可用Speed键调控亮光速度。

Color键：此为色彩选择键，提供3种基色及4种七彩静态亮光效果选择，在色彩选择后可用Speed键调控灯光亮度。

Mode+Color键：两个功能键同时按下1秒的情况下，控制器可回复到出厂原始值。

备注

- 1、关机状态下按任意键均可开机使用。
- 2、断电或关机使用，再次开机仍保留之前的工作状态。

-----产品保修规范-----

质保期时效，送修的产品凡有以下状况，不在保修范围内。

【CPU水冷头】

- 1.冷头自体螺丝，有拆装痕迹，整套产品失保。
- 2.顶部的进出口，因为外力使用不当导致开裂。

【冷排】

- 1.因为外力使用不当导致冷排水道破裂漏水。
- 2.进出水孔因为外力使用不当导致开裂。

【接头】

- 1.有器械夹持导致的损伤痕迹。

【水泵】

- 1.无水通电导致水泵烧毁。
- 2.底部pcb进水烧毁。
- 3.水箱底座与水泵不可拆解，一经拆解即不保固。

【风扇】

- 1.进水烧毁。