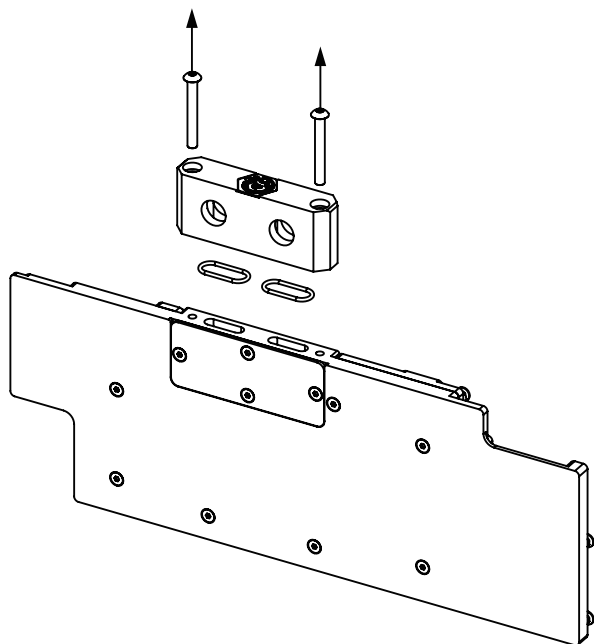


◀ 安裝方式/Installation/安装方式

以兩孔為例(其他孔位以此類推) / Take BP-VGSLI1S2P For Example / 以两孔为例(其他孔位以此类推)

步驟一 / Step 1 / 步骤一

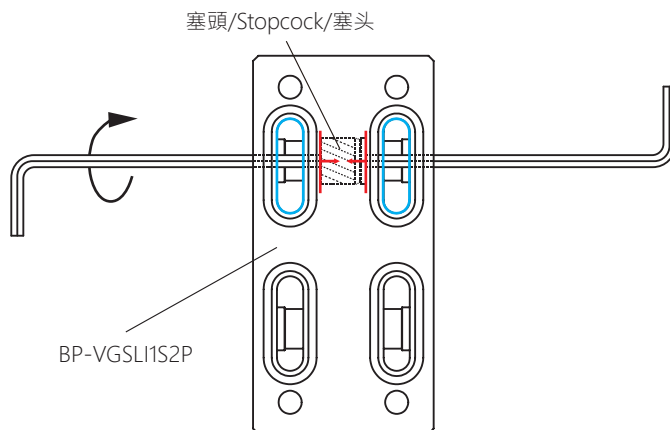
拆卸原水冷頭上LINK。
Remove the original LINK from the water block.
拆卸原水冷头上LINK。



步驟二 / Step 2 / 步骤二

在一側固定扳手，另一側用另一個扳手將塞頭旋轉固定在水道中。
Fix the wrench on one side, and the other wrench on the other side should be used in locking the stopcock in the water channel.

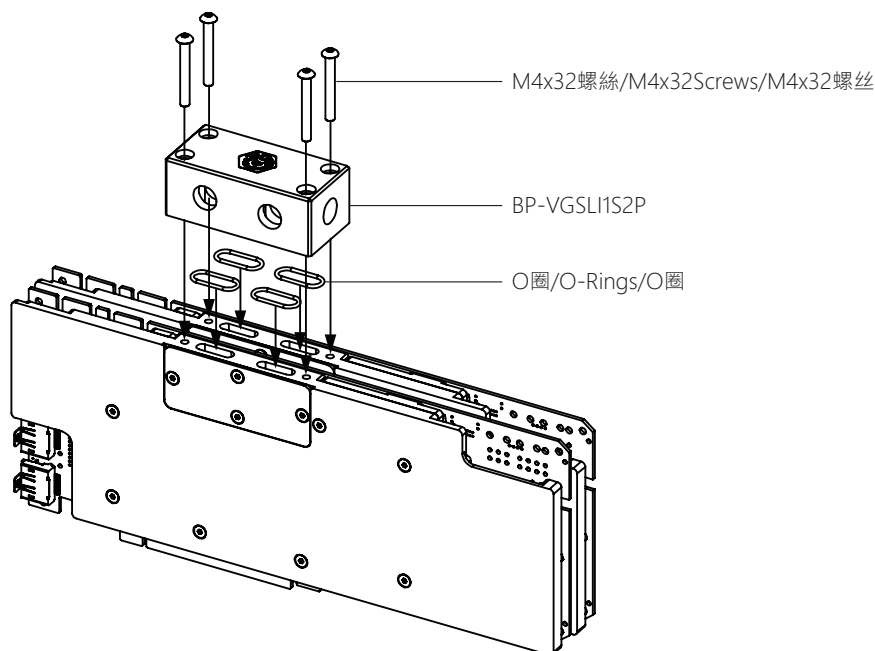
在一側固定扳手，另一側用另一个扳手将塞头旋转固定在水道中。



塞頭需轉入至兩側藍色區域看不見
The Stopcock should be in the red area, could not be seen from the blue circle place.
塞头需转入至两侧蓝色区域看不见

步驟三 / Step 3 / 步骤三

安裝BP-VGSLI1S2P。
Install BP-VGSLI1S2P.
安装BP-VGSLI1S2P。



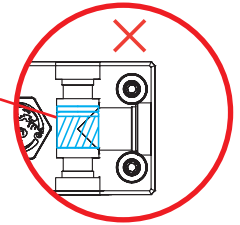
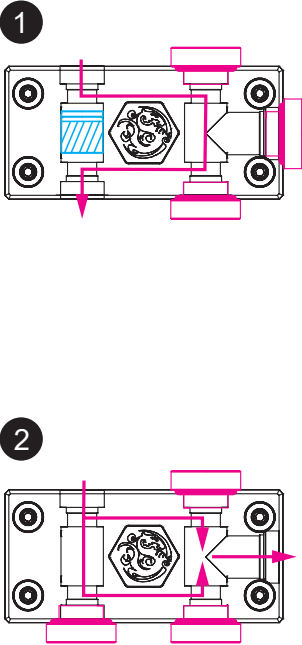
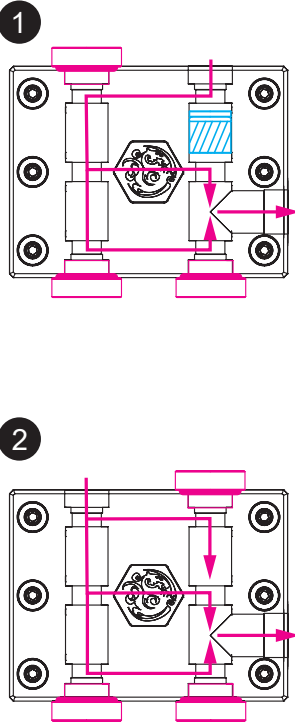
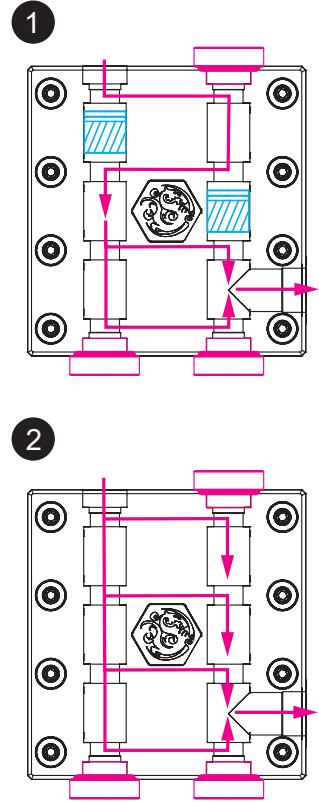
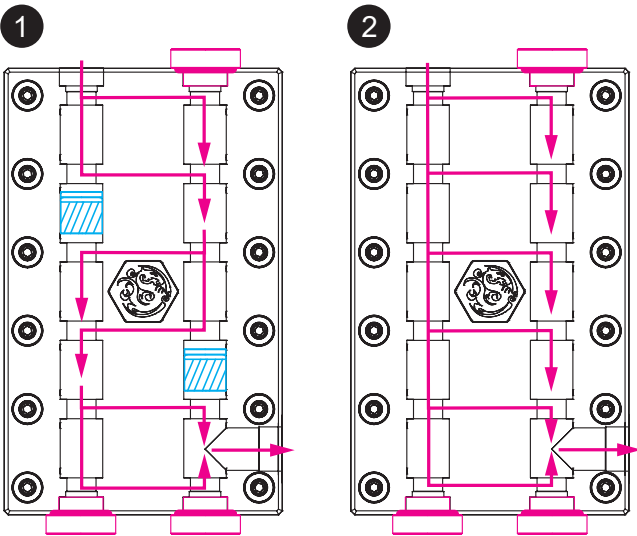
注意·跑水前·請先確認所有零件已安裝在正確的位置上·在不開主機·單開水泵的情況下·進行24小時的跑水測試·確保無漏水情況後再開主機·避免發生漏水而導致電腦零件的損壞。
Before fill in water, please make sure all the component be installed correctly, avoiding leaking happen and destroy the PC component.

注意·跑水前·請先確認所有零件已安裝在正確的位置上·在不開主機·單開水泵的情況下·進行24小時的跑水測試·確保無漏水情況後再開主機·避免發生漏水而導致電腦零件的損壞。

範例/ Example / 范例

-  塞頭/ Stopcock / 塞头
-  液體/ Liquid / 液体
-  接頭/ Fitting / 接头

塞頭不能安裝於此
Stopcock can't install here
塞头不能安装于此


2 Slots Application

3 Slots Application

4 Slots Application

6 Slots Application

7 Slots Application
