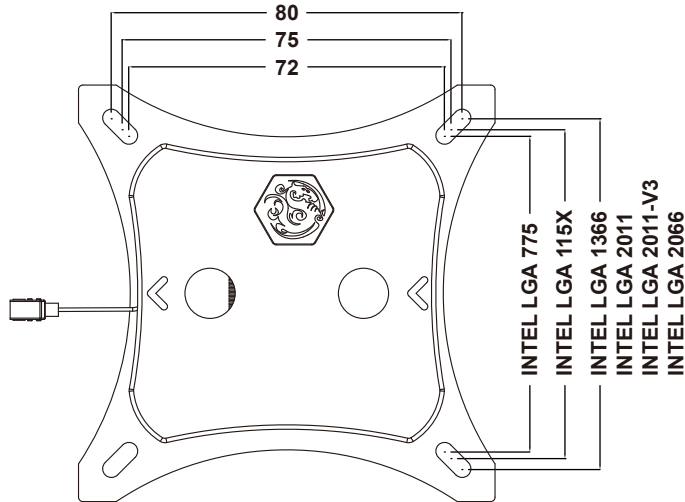


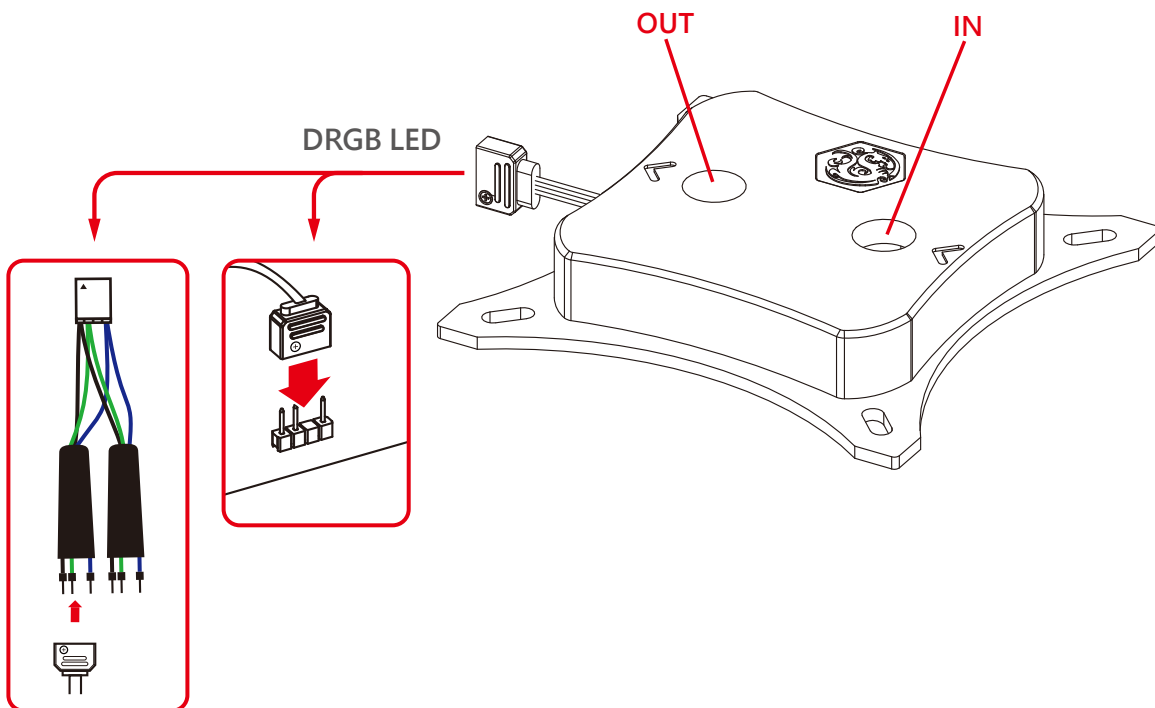


# CPU Block Summit M Acrylic Black - Digital RGB

安裝說明書 / **Installation Guide** / 安装说明书



**INTEL LGA 775**  
**INTEL LGA 115X**  
**INTEL LGA 1366**  
**INTEL LGA 2011**  
**INTEL LGA 2011-V3**  
**INTEL LGA 2066**



注意·跑水前·請先確認所有零件已安裝在正確的位置上·在不開主機·單開水泵的情況下·進行24小時的跑水測試·確保無漏水情況後再開主機·避免發生漏水而導致電腦零件的損壞。  
Before fill in water, please make sure all the component be installed correctly, avoiding leaking happen and destroy the PC component.

注意·跑水前·請先確認所有零件已安裝在正確的位置上·在不開主機·單開水泵的情況下·進行24小時的跑水測試·確保無漏水情況後再開主機·避免發生漏水而導致電腦零件的損壞。

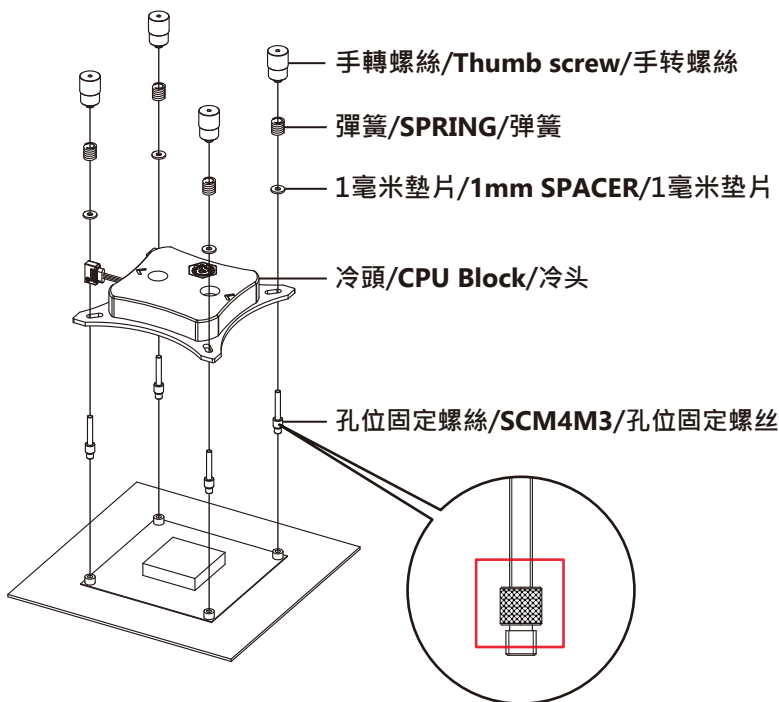
本公司保留對產品的設計更改以及解釋的權力·如有更動恕不另行通知·產品顏色與配件以實物為準。

Bitspower reserves the right to change the product design and interpretations. These are subject to change without notice. Product colors and accessories are based on the actual product.

本公司保留對產品的設計更改以及解釋的權力·如有更動恕不另行通知·產品顏色與配件以實物為準。

## 安裝方式1/Installation 1/安裝方式1

請按照正確的順序安裝  
Follow the right sequence to install.  
請按照正确的顺序安装



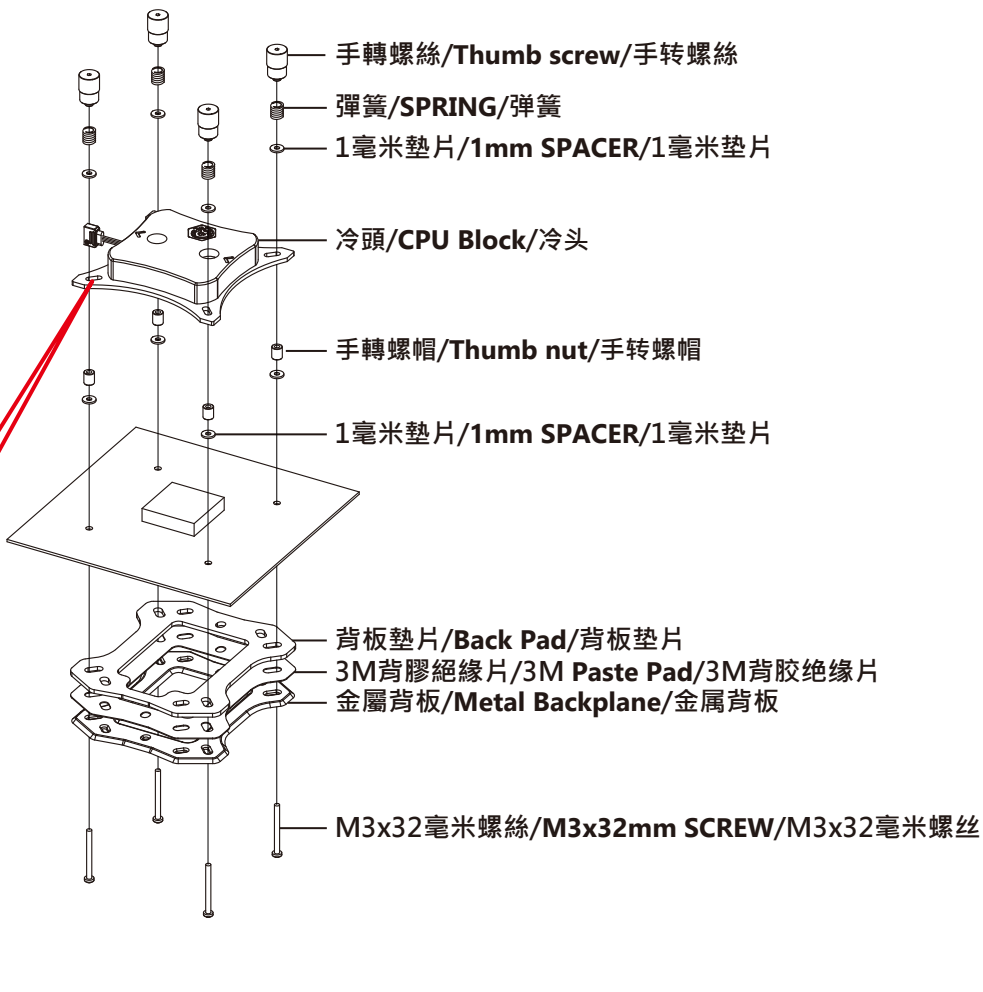
## 安裝方式2/Installation 2/安裝方式2

請按照正確的順序安裝  
Follow the right sequence to install.  
請按照正确的顺序安装

手轉螺絲不能鎖太緊，彈簧略有壓迫且保有間隙如下圖。手轉螺絲不能旋轉到底，當鎖太緊時，SCM3F6螺絲會被帶動，並會被帶離主板，反而導致冷頭與CPU貼合效果不好。

The thumb screw cannot be locked too tightly, the spring is slightly pressed and the gap is kept as shown below. The thumb screw cannot be rotated to the end. When the spring screws too tight, the SCM3F6 screw will be driven and will be taken away from the motherboard, which will cause the water block and CPU not to be closed well.

手转螺丝不能锁太紧，弹簧略有压迫且保有间隙如下图。手转螺丝不能旋转到底，当锁太紧时，SCM3F6螺丝会被带动，并会被带离主板，反而导致冷头与CPU贴合效果不好。



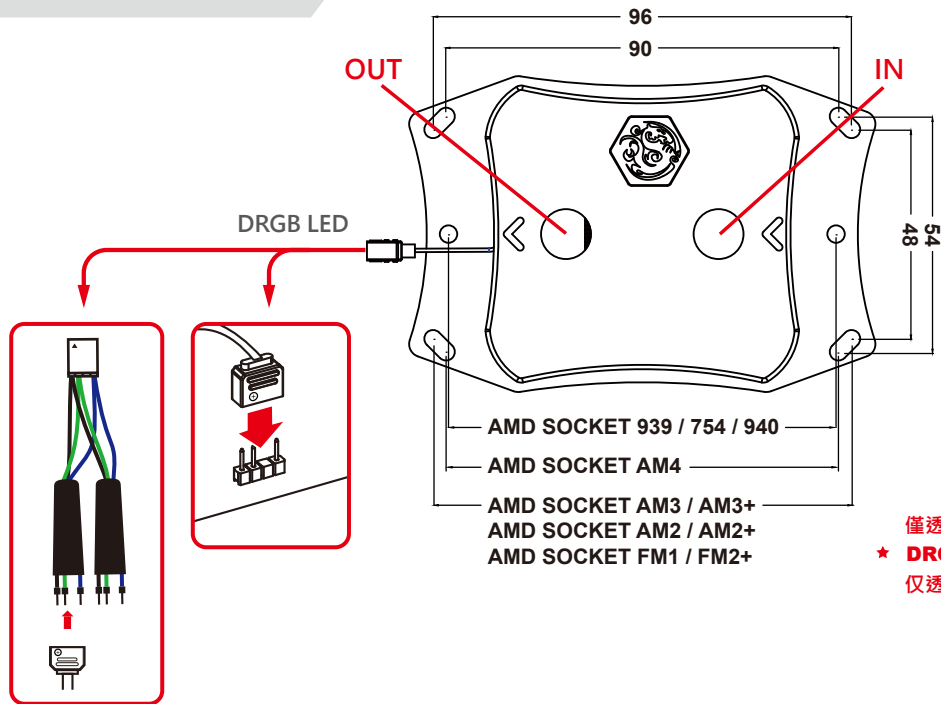
注意，跑水前，請先確認所有零件已安裝在正確的位置上，在不開主機，單開水泵的情況下，進行24小時的跑水測試，確保無漏水情況後再開主機，避免發生漏水而導致電腦零件的損壞。  
Before fill in water, please make sure all the component be installed correctly, avoiding leaking happen and destroy the PC component.

注意，跑水前，請先确认所有零件已安装在正确的位置上，在不开主机，单开水泵的情况下，进行24小时的跑水测试，确保无漏水情况后开主机，避免发生漏水而导致电脑零件的损坏。

本公司保留對產品的設計更改以及解釋的權力，如有更動恕不另行通知，產品顏色與配件以實物為準。

Bitspower reserves the right to change the product design and interpretations. These are subject to change without notice. Product colors and accessories are based on the actual product.

本公司保留对产品的的设计更改以及解释的权力，如有更动恕不另行通知，产品颜色与配件以实物为准。



**AMD SOCKET 939 / 754 / 940**  
**AMD SOCKET AM4**  
**AMD SOCKET AM3 / AM3+**  
**AMD SOCKET AM2 / AM2+**  
**AMD SOCKET FM1 / FM2+**

僅透明壓克力版本有DRGB燈  
 ★ DRGB LED only available on clear acrylic top version.  
 仅透明压克力版本有DRGB灯

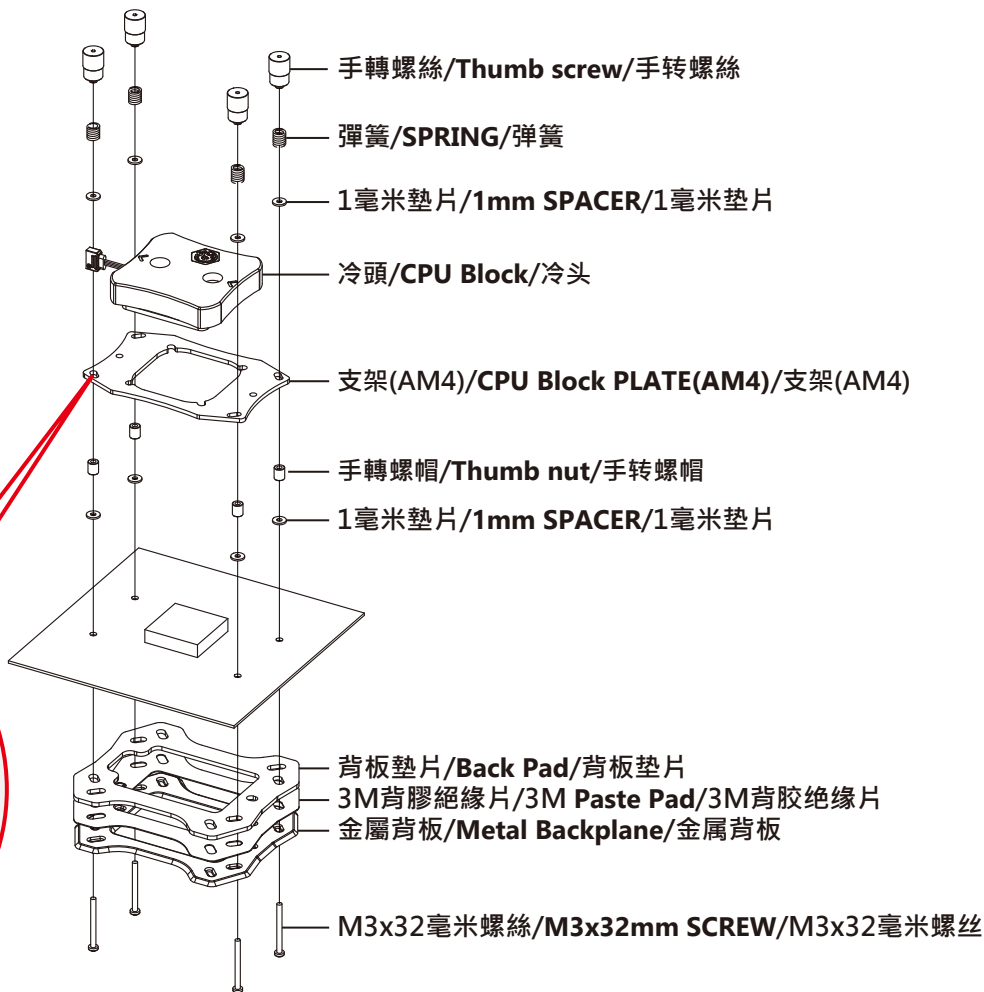
安裝方式/Installation/安装方式

請按照正確的順序安裝  
 Follow the right sequence to install.  
 請按照正确的顺序安装

手轉螺絲不能鎖太緊，彈簧略有壓迫且保有間隙如下圖。手轉螺絲不能旋轉到底，當鎖太緊時，SCM3F6螺絲會被帶動，並會被帶離主板，反而導致冷頭與CPU貼合效果不好。

The thumb screw cannot be locked too tightly, the spring is slightly pressed and the gap is kept as shown below. The thumb screw cannot be rotated to the end. When the spring screws too tight, the SCM3F6 screw will be driven and will be taken away from the motherboard, which will cause the water block and CPU not to be closed well.

手转螺丝不能锁太紧，弹簧略有压迫且保有间隙如下图。手转螺丝不能旋转到底，当锁太紧时，SCM3F6螺丝会被带动，并会被带离主板，反而导致冷头与CPU贴合效果不好。



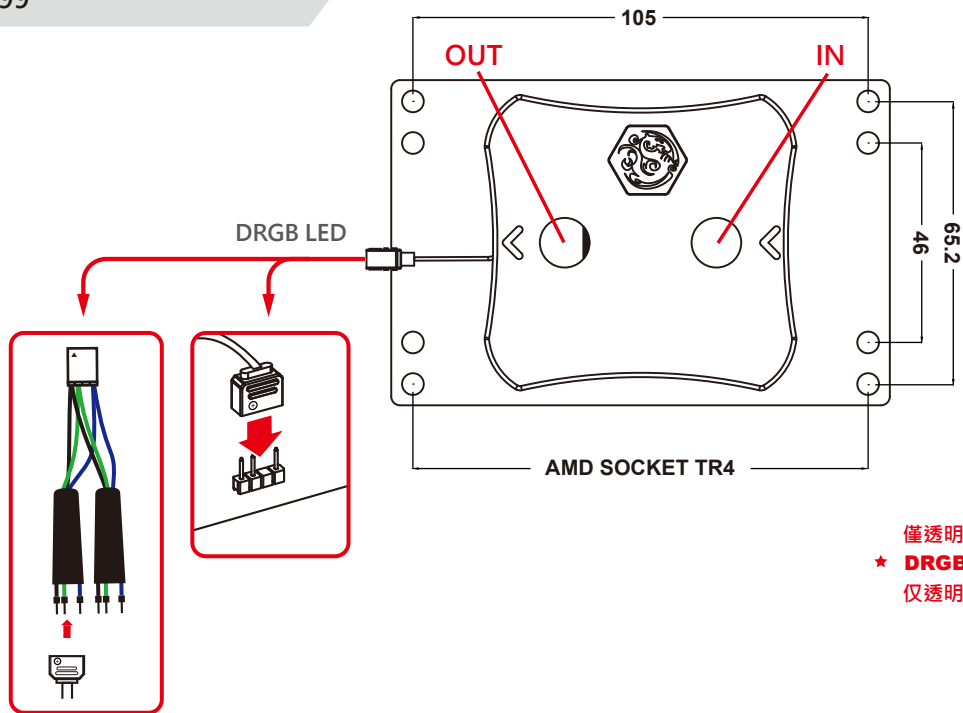
注意，跑水前，請先確認所有零件已安裝在正確的位置上，在不開主機，單開水泵的情況下，進行24小時的跑水測試，確保無漏水情況後再開主機，避免發生漏水而導致電腦零件的損壞。  
 Before fill in water, please make sure all the component be installed correctly, avoiding leaking happen and destroy the PC component.

注意，跑水前，請先确认所有零件已安装在正确的位置上，在不开主机，单开水泵的情况下，进行24小时的跑水测试，确保无漏水情况后开主机，避免发生漏水而导致电脑零件的损坏。

本公司保留對產品的設計更改以及解釋的權力，如有更動恕不另行通知，產品顏色與配件以實物為準。

Bitspower reserves the right to change the product design and interpretations. These are subject to change without notice. Product colors and accessories are based on the actual product.

本公司保留对产品的的设计更改以及解释的权力，如有更动恕不另行通知，产品颜色与配件以实物为准。

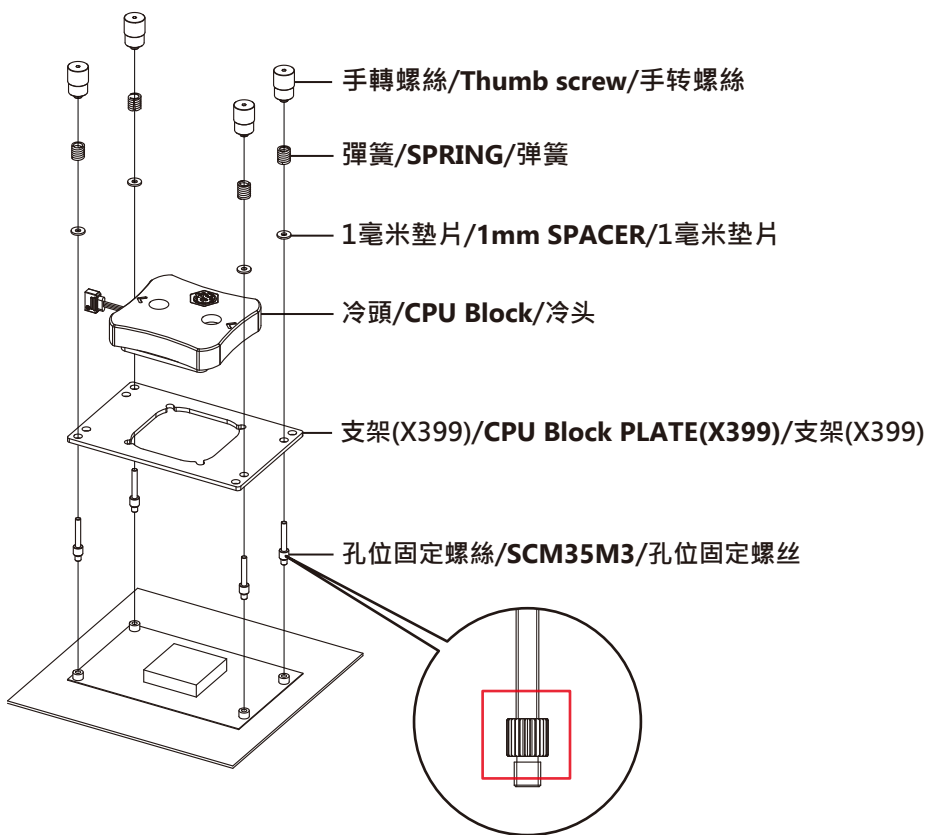


AMD SOCKET TR4

僅透明壓克力版本有DRGB燈  
 ★ DRGB LED only available on clear acrylic top version.  
 仅透明压克力版本有DRGB灯

安裝方式/Installation/安装方式

請按照正確的順序安裝  
 Follow the right sequence to install.  
 請按照正确的顺序安装



注意·跑水前·請先確認所有零件已安裝在正確的位置上·在不開主機·單開水泵的情況下·進行24小時的跑水測試·確保無漏水情況後再開主機·避免發生漏水而導致電腦零件的損壞。  
 Before fill in water, please make sure all the component be installed correctly, avoiding leaking happen and destroy the PC component.

注意·跑水前·請先确认所有零件已安装在正确的位置上·在不开主机·单开水泵的情况下·进行24小时的跑水测试·确保无漏水情况后开主机·避免发生漏水而导致电脑零件的损坏。

本公司保留對產品的設計更改以及解釋的權力·如有更動恕不另行通知·產品顏色與配件以實物為準。

Bitspower reserves the right to change the product design and interpretations. These are subject to change without notice. Product colors and accessories are based on the actual product.

本公司保留对产品的的设计更改以及解释的权力·如有更动恕不另行通知·产品颜色与配件以实物为准。



**Bitspower®**

注意：Bitspower建議消費者使用蒸餾水、純淨水，加入Bitspower的染劑作為水冷液使用；如客戶自行



選購的水冷液導致電鍍層剝落、水道堵塞、水泵轉動不正常、水箱管破裂或密封圈變型以致漏水等及其它不可抗力之問題時，消費者自行承擔相關產品責任。

未注水前，請勿啟動水泵電源。

Notice:Bitspower recommends that consumers add the Bitspower dye to distilled water or purified



water for their water-cooling liquid. If the consumer chooses different water-cooling liquids, the resulting impurities may cause peeling of the coating on some of the hardware, water channels blockage by built-up residue, improper operation of the water pump, water tank tube breakage, and o-rings deformation leading to leakage. Any issues related to the use of inappropriate water-cooling liquid will be the responsibility of the consumer.

Do not turn on the pump if the reservoir is empty.

注意：Bitspower 建议消费者使用蒸馏水、纯净水，加入Bitspower的染剂作为水冷液使用；如客户自



行选购的水冷液导致电镀层剥落、水道堵塞、水泵转动不正常、水箱管破裂或密封圈变型以致漏水等及其它不可抗力之问题时，消费者自行承担相关产品责任。

未注水前，请勿启动水泵电源。



注意·跑水前·請先確認所有零件已安裝在正確的位置上·在不開主機·單開水泵的情況下·進行24小時的跑水測試·確保無漏水情況後再開主機·避免發生漏水而導致電腦零件的損壞·  
Before fill in water, please make sure all the component be installed correctly, avoiding leaking happen and destroy the PC component.

注意·跑水前·請先確認所有零件已安裝在正確的位置上·在不開主機·單開水泵的情況下·進行24小時的跑水測試·確保無漏水情況後再開主機·避免發生漏水而導致電腦零件的損壞·

本公司保留對產品的設計更改以及解釋的權力·如有更動恕不另行通知·產品顏色與配件以實物為準·

Bitspower reserves the right to change the product design and interpretations. These are subject to change without notice. Product colors and accessories are based on the actual product.

本公司保留對產品的設計更改以及解釋的權力·如有更動恕不另行通知·產品顏色與配件以實物為準·