

主件說明

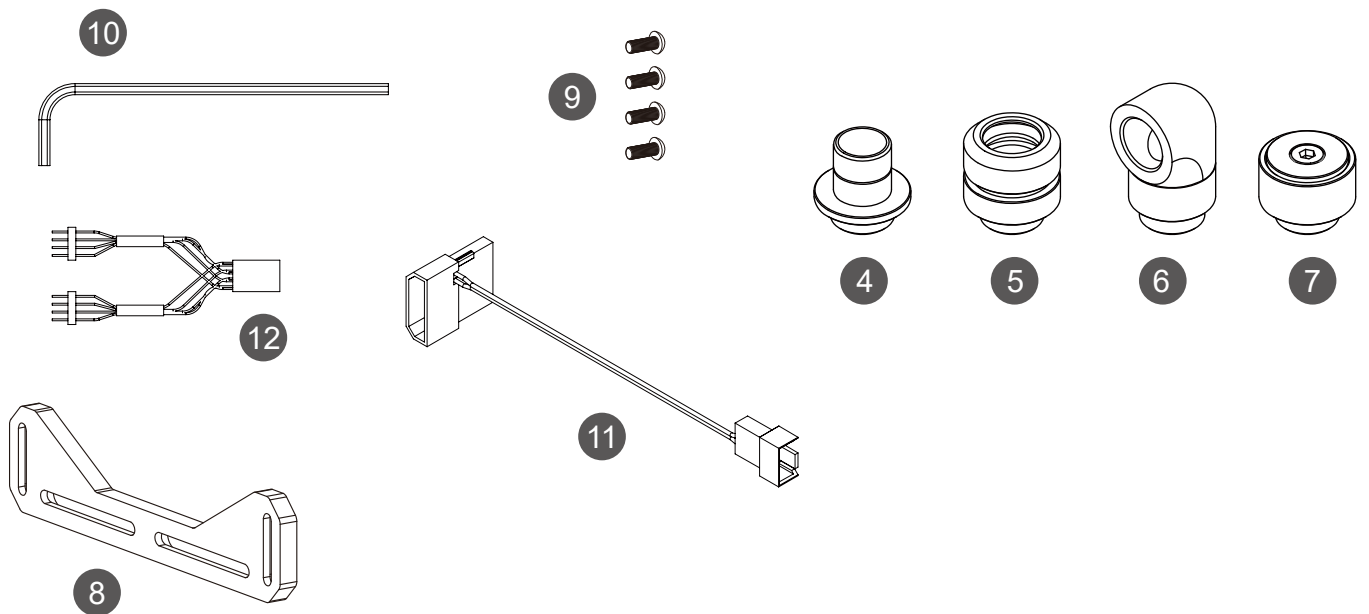
- ① 水箱 1個
- ② 馬達 (BPTA-PS1-PWM) 不包括
- ③ 水流計 1個

隨附接頭內容

- ④ TA-GMALP1622-GS 1個
- ⑤ TA-GFALP1622-GS 1個
- ⑥ TA-90RE-GS 1個
- ⑦ TA-EXAIR-GS 1個

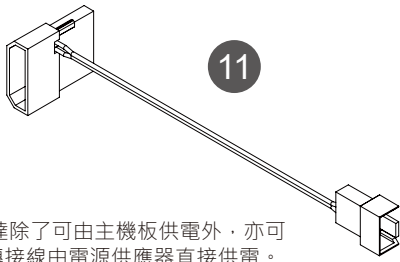
其它配件內容

- ⑧ 支架 2支
- ⑨ 螺絲 4個
- ⑩ 六角板手 1支
- ⑪ 大4PIN供電線材 1個
- ⑫ BP-CADRGBY1 1個

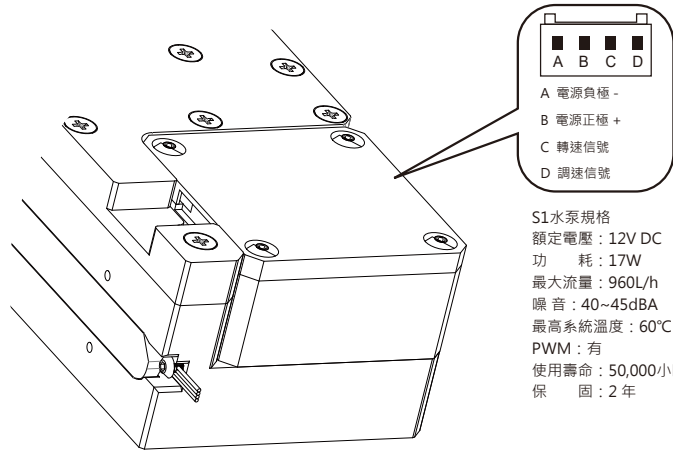


本公司保留對產品的設計更改以及解釋的權力，如有更動恕不另行通知，產品顏色與配件以實物為準。

1 供電與馬達



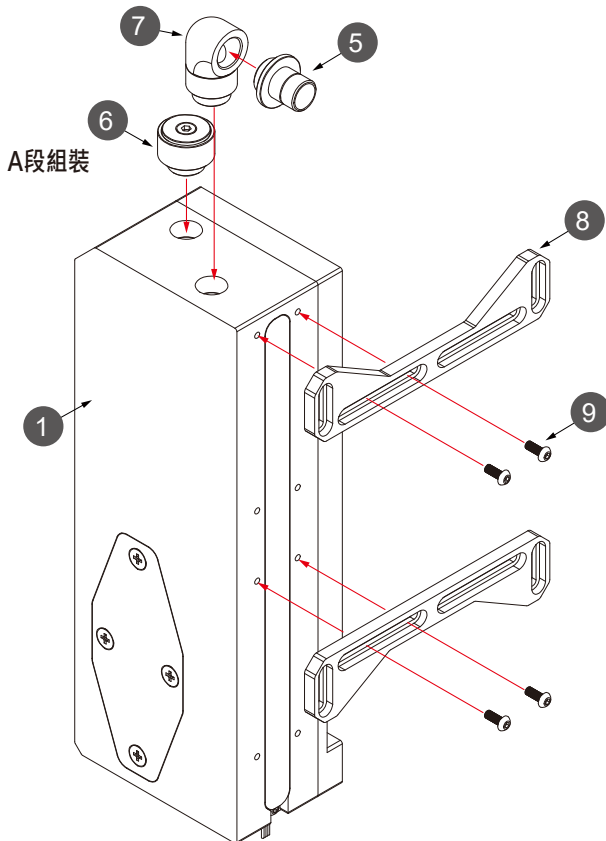
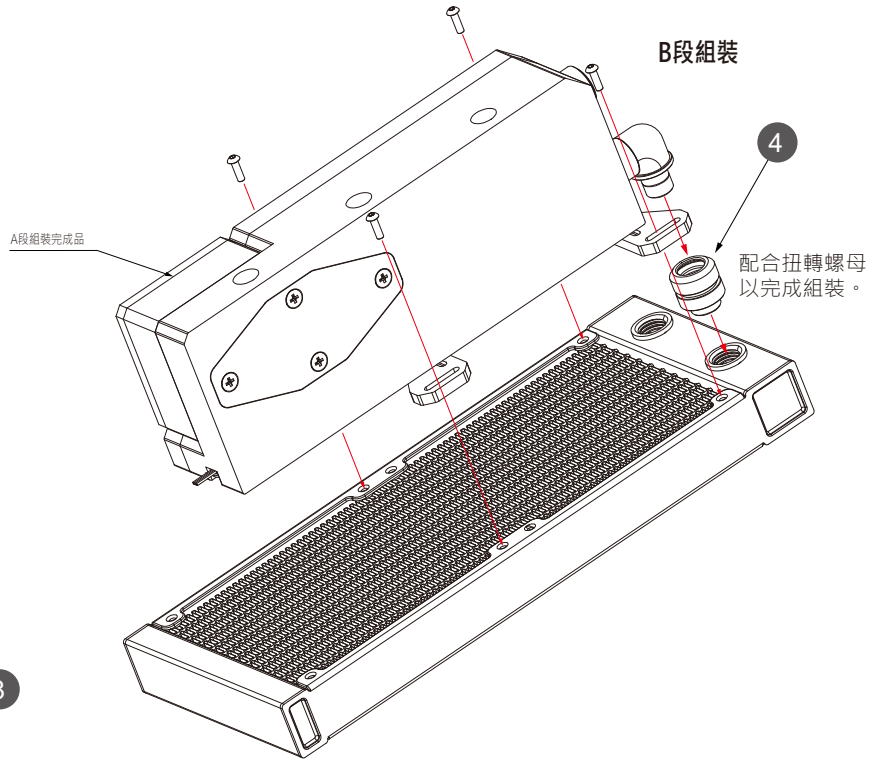
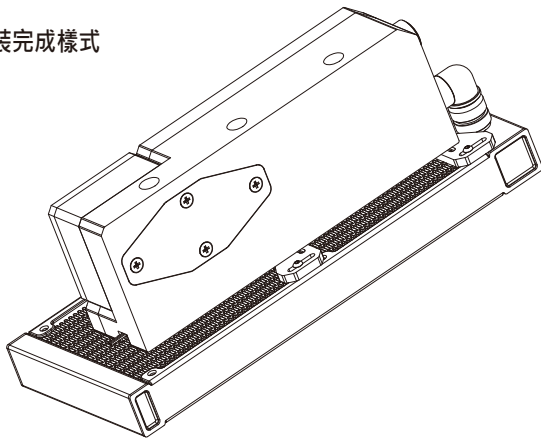
S1馬達除了可由主機板供電外，亦可透過轉接線由電源供應器直接供電。



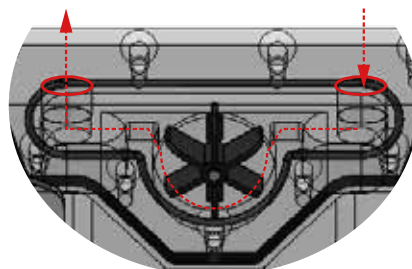
馬達建議使用：BPTA-PS1-PWM

2 組裝示範 (自由創作) (馬達BPTA-PS1-PWM不包括)

組裝完成樣式



3 水流計設計

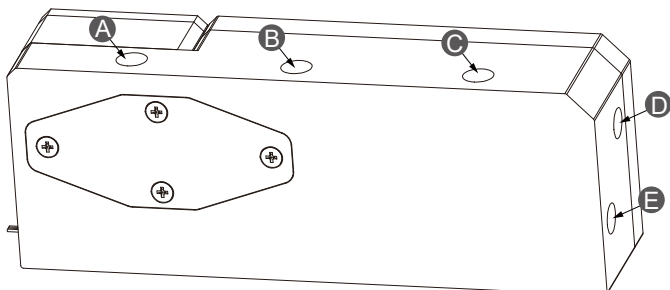


- 1.本產品設計帶水流計，玩家可依葉扇轉動情況判斷水路是否流動順利。
- 2.水流計兩側水孔必須裝有水路才能啟動葉扇轉動(無固定出入水順序設定)。
- 3.葉扇水道為獨立水道，玩家可選擇串聯或併聯水路，亦可發揮雙色水路創意。

4 水路分配

單一水路串聯接法：

- 1.出水孔A銜接其它水冷配件入水孔（或者選擇銜接B、C其一孔）。
- 2.若選擇直接串連B/C孔，則B、C中另一孔銜接其它配件入水孔。
- 3.串接其它配件後由其出水孔銜接D/E其中一孔。
- 4.選擇D/E孔其一為填水孔。



雙水路併聯接法：

- 1.其一水路由出水孔A銜接其它水冷配件入水孔。
- 2.串接該配件後由其出水孔銜接D、E其中一孔。
- 3.另一水路選擇有B/C孔其一孔為入水或出水（自由分配），再銜接回該水路。
- 4.選擇D/E孔其一為填水孔。

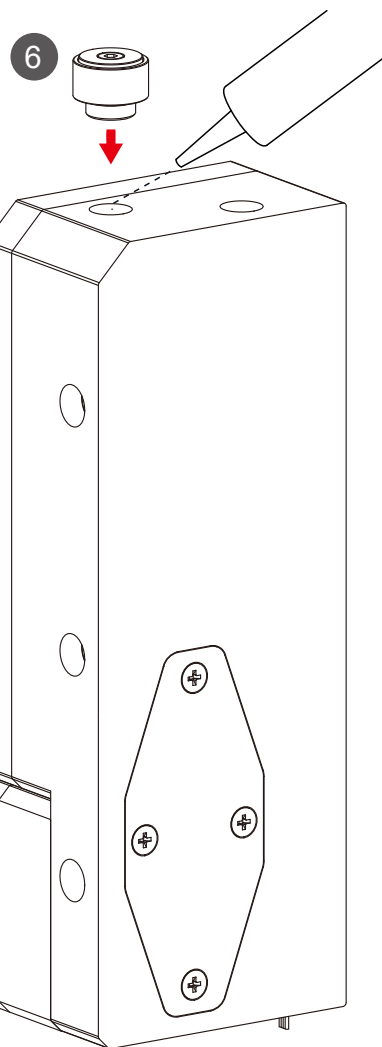
5 填水注意事項

選擇喜好的水冷濃縮液顏色，以純淨水調合，由“填水孔”注入至水箱九分滿，接著利用“24PIN跳線開關”啟動電源，讓水路中的空氣集中至水箱排出，再依水量繼續添加至水箱九分滿左右即可。

（24PIN跳線開關用途：需無經主板開啟ATX電源時，使電源直接開啟供電。）

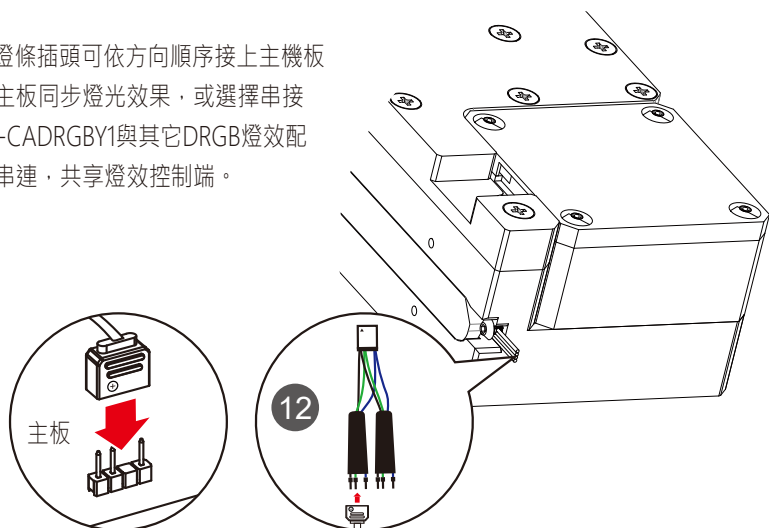
注意：Bitpower 建議消費者使用蒸餾水、純淨水，加入Bitpower的染劑作為水冷液使用；如客戶自行選購的水冷液導致電鍍層剝落、水道堵塞、水泵轉動不正常、水箱管破裂或密封圈變型以致漏水等及其它不可抗力之問題時，消費者自行承擔相關產品責任。

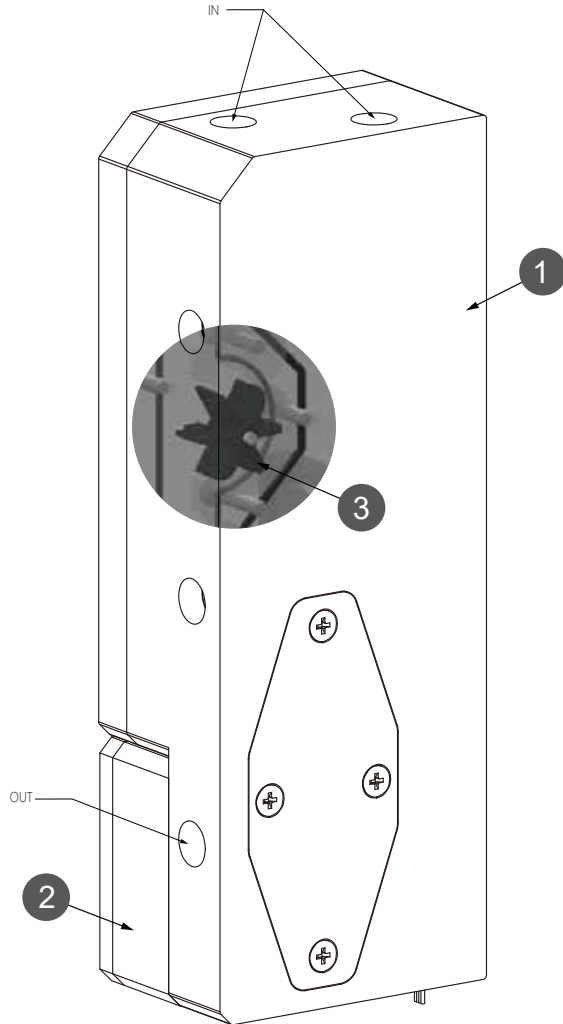
未注水前，請勿啟動水泵電源。



6 DRGB燈效啟動

→燈條插頭可依方向順序接上主機板與主板同步燈光效果，或選擇串接BP-CADRGBY1與其它DRGB燈效配件串連，共享燈效控制端。





Accessories

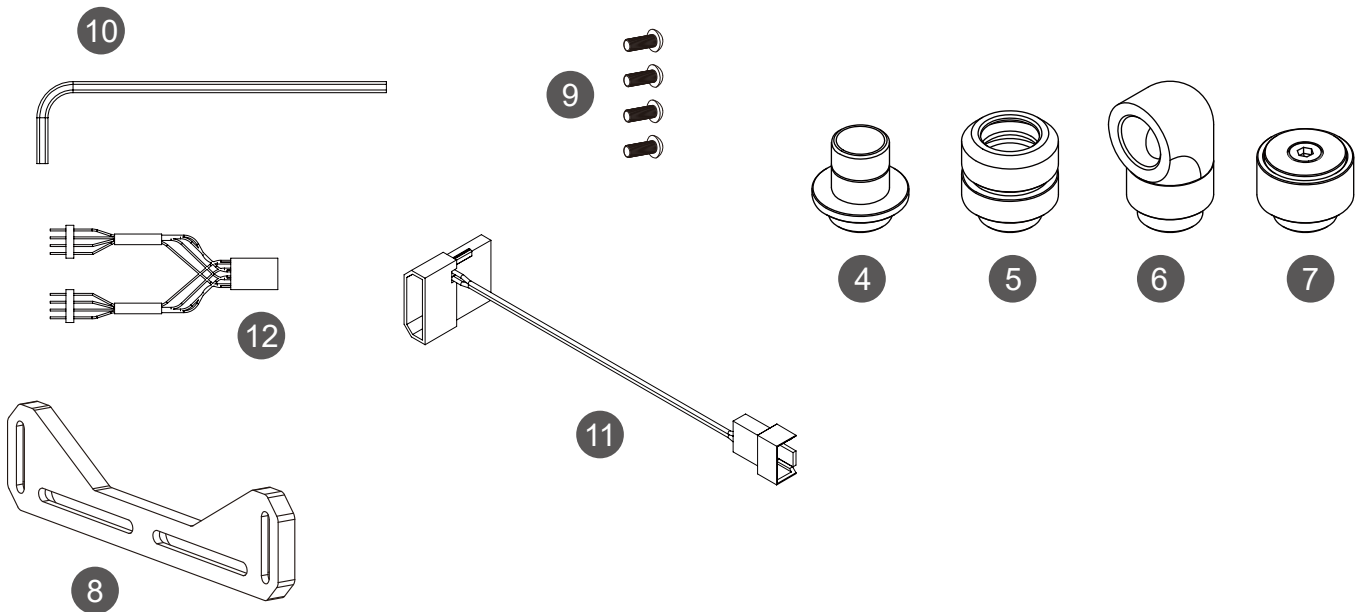
- ① Water Tank 1PCS
- ② Pump(BPTA-PS1-PWM) Not included
- ③ Flow Indicator 1PCS

Complimentary Fittings

- ④ TA-GMALP1622-GS 1PCS
- ⑤ TA-GFALP1622-GS 1PCS
- ⑥ TA-90RE-GS 1PCS
- ⑦ TA-EXAIR-GS 1PCS

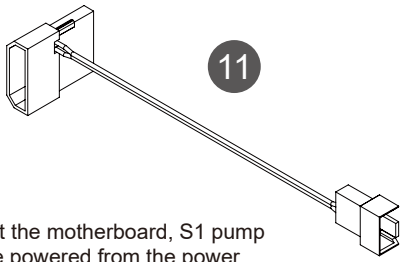
Other Accessories

- ⑧ Bracket 2PCS
- ⑨ M3x8 Screw 4PCS
- ⑩ Hex Wrench (2.5MM) 1PCS
- ⑪ 3PIN/4PIN Transfer 4PIN... 1PCS
- ⑫ BP-CADRGBY1 1PCS

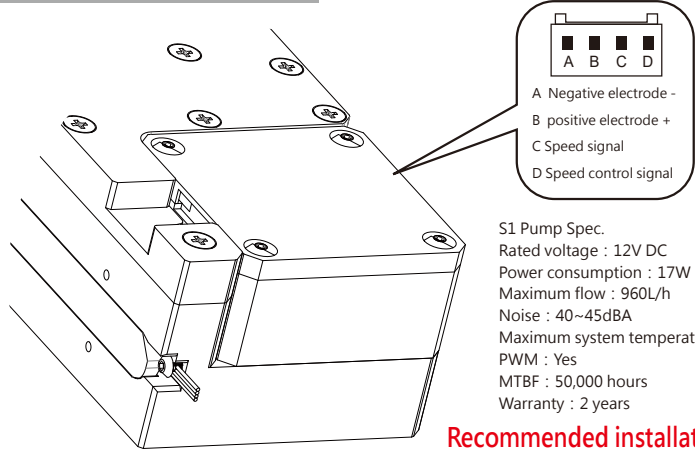


Bitspower reserves the right to change the product design and interpretations. These are subject to change without notice. Product colors and accessories are based on the actual product.

1 Power Supply and Pump



Except the motherboard, S1 pump can be powered from the power supply via a patch cord.

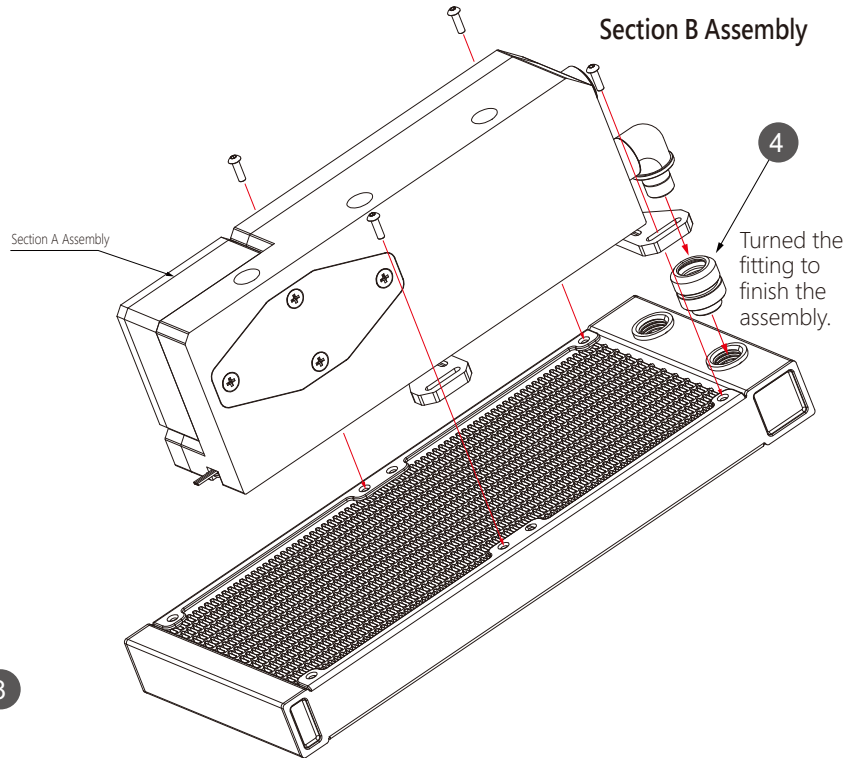
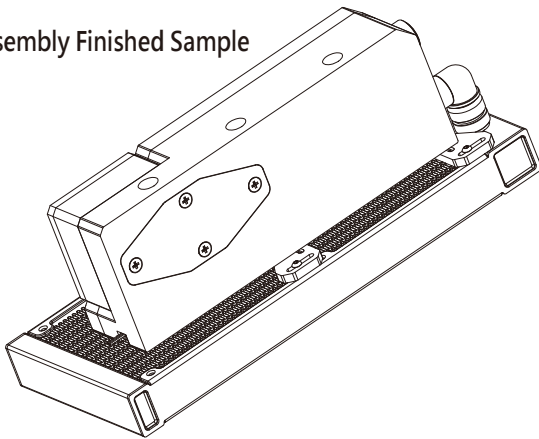


S1 Pump Spec.
 Rated voltage : 12V DC
 Power consumption : 17W
 Maximum flow : 960L/h
 Noise : 40~45dBA
 Maximum system temperature : 60°C
 PWM : Yes
 MTBF : 50,000 hours
 Warranty : 2 years

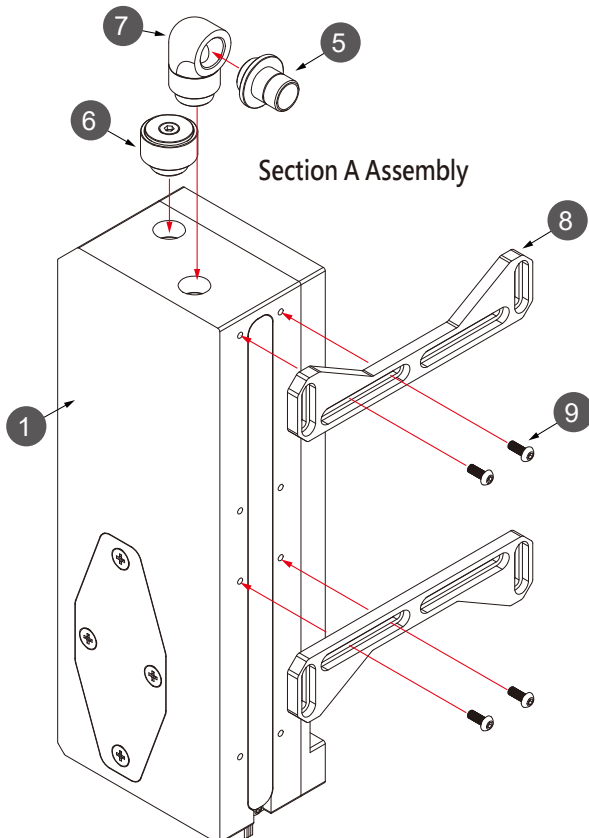
**Recommended installation :
 PUMP : BPTA-PS1-PWM**

2 Assembly Demonstration (Free Creation) (Pump : BPTA-PS1-PWM Not included)

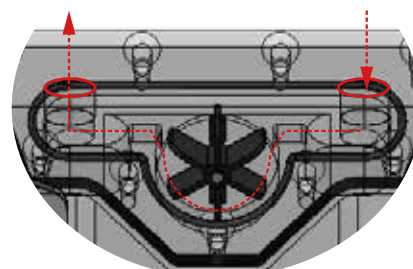
Assembly Finished Sample



Section A Assembly



3 Designed For Flow Indicator

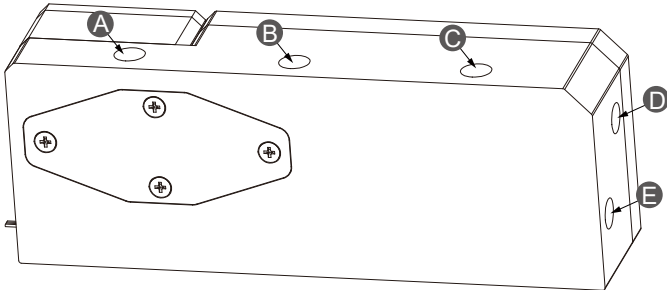


1. The product comes with the Flow Indicator, and the water loop can be judged whether flowing smoothly or not according to the impeller turning.
2. The water must be through into the two holes of the flow indicator to make the impeller turning. (No fixed inlet and outlet)
3. The water loop in this product is the single loop. Players can choose to connect the water in series or in parallel, and they can also create a two-color waterway.

4 Water Distribution

Single series connection :

- 1.The water goes from outlet A to the inlet of other water cooling parts. (Or A choose to connect B or C)
- 2.If choose to connect to B, and then C has to connect to the inlet of the other water cooling parts.
- 3.And then connect to the D or E.
- 4.Choose D or E as the hole for filling water.



Double waterway connection :

- 1.The water goes from outlet A to the inlet of other water cooling parts.
- 2.And then from the outlet of the other water cooling parts to D or E.
- 3.Choose B or C as the inlet or outlet , connect to other water cooling parts (Free chosen) as a single finished water loop .
- 4.Choose D or E as the hole for filling water.

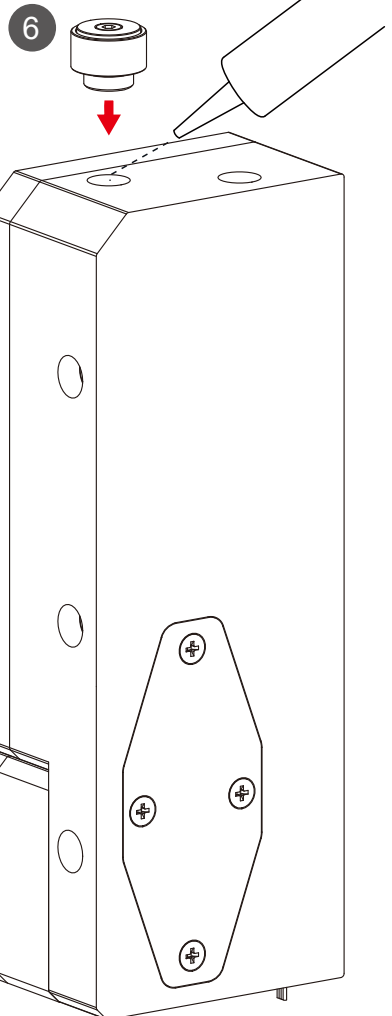
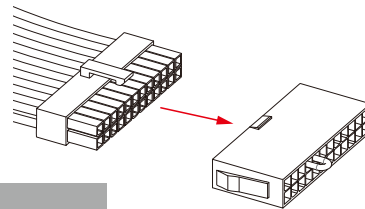
5 Water Filling Safeguard

Choose your desired dye color and mix it with pure distilled water. Pour the water mix into the reservoir via the water filling hole. Once the reservoir is 90% full, turn on the power supply for the pump to run and let the air exit the loop. Turn off the power supply when the reservoir is near empty. Repeat until all the air has exited the loop. (In order to power the pump only, connect the power switch connector to the 24 pin cable of the power supply. This will allow the power supply to bypass the motherboard and make the pump work alone.)

Notice:Bitspower recommends that consumers add the Bitspower dye to distilled water or purified water for their water-cooling liquid. If the consumer chooses different water-cooling liquids, the resulting impurities may cause peeling of the coating on some of the hardware, water channels blockage by built-up residue, improper operation of the water pump, water tank tube breakage, and o-rings deformation leading to leakage. Any issues related to the use of inappropriate water-cooling liquid will be the responsibility of the consumer.

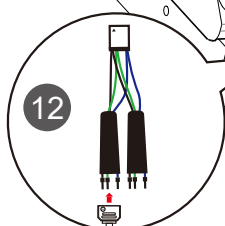
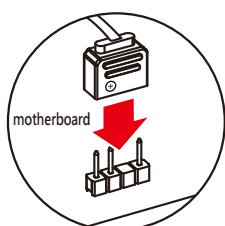


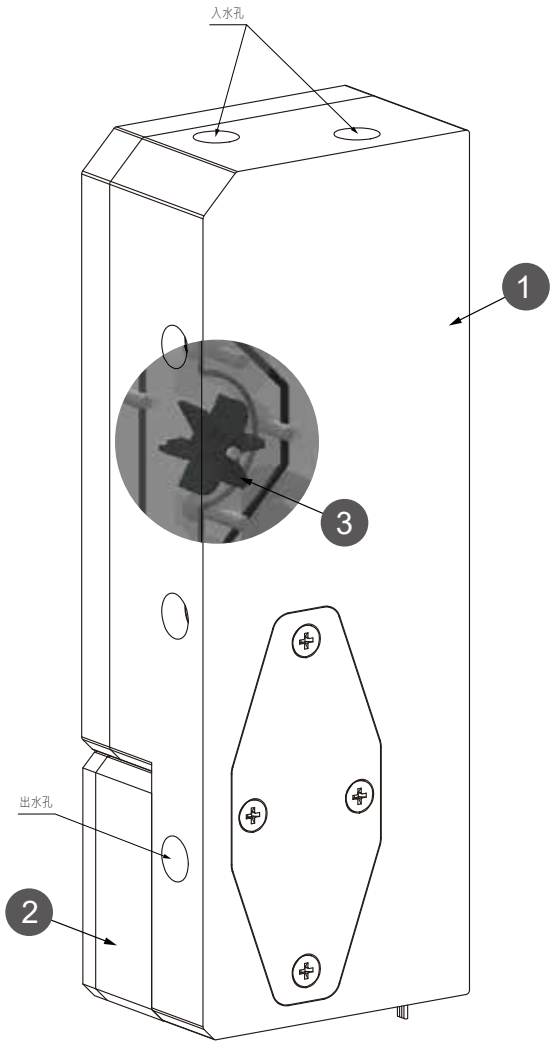
Do not turn on the pump if the reservoir is empty.



6 DRGB Light Effect Start

→The light bar plug can be connected to the motherboard, in synchronization with the motherboard lighting effect. Or select the serial connection BP-CADRGBY1 and other DRGB lighting effect accessories to share the lighting effect control.





主件说明

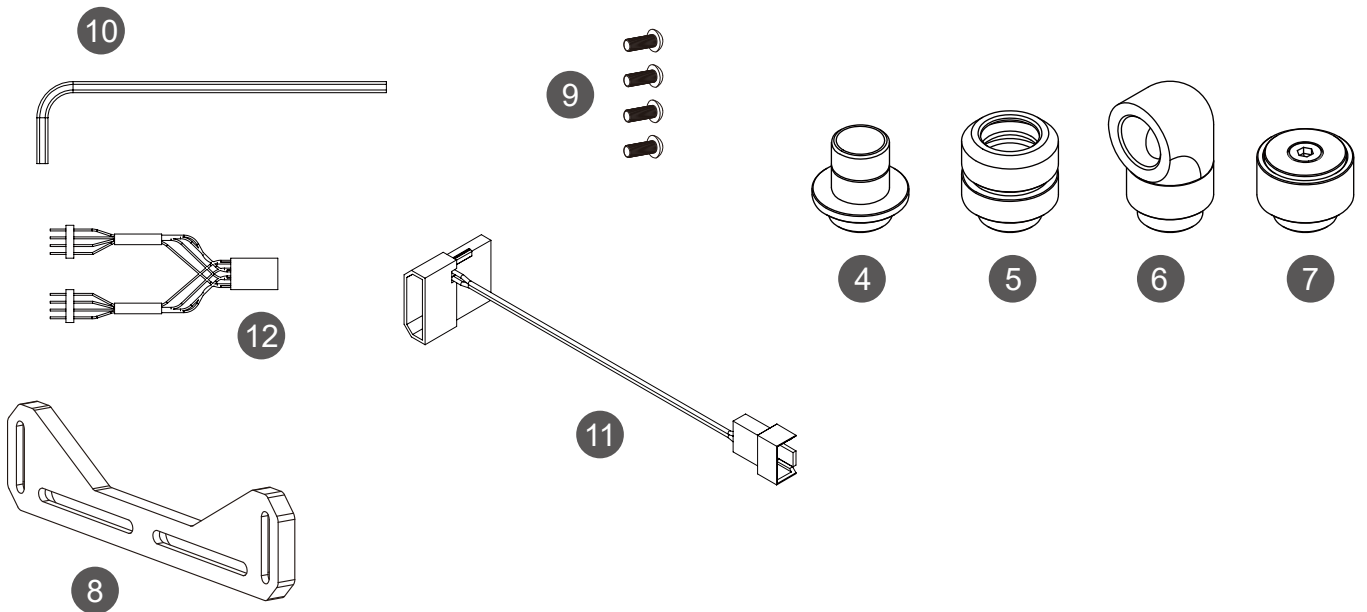
- ① 水箱 1个
- ② 水泵 (BPTA-PS1-PWM) 不包括
- ③ 水流计 1个

随附接头内容

- ④ TA-GMALP1622-GS 1个
- ⑤ TA-GFALP1622-GS 1个
- ⑥ TA-90RE-GS 1个
- ⑦ TA-EXAIR-GS 1个

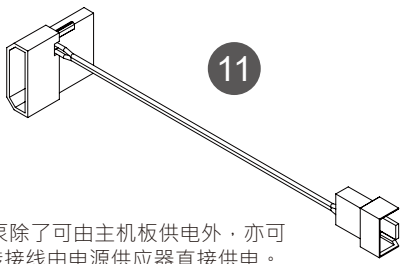
其它配件内容

- ⑧ 支架 2个
- ⑨ 螺絲 4个
- ⑩ 六角扳手 1支
- ⑪ 大4PIN供电线材 1个
- ⑫ BP-CADRGBY1 1个

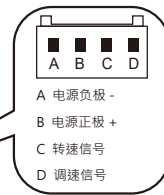
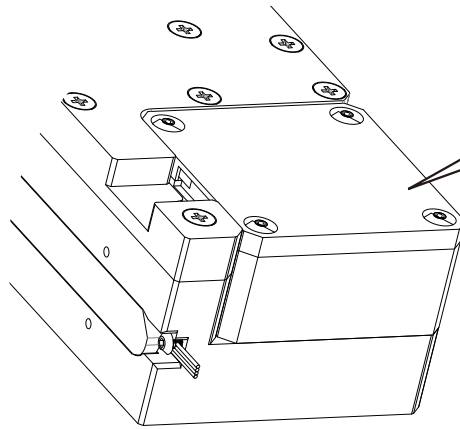


本公司保留对产品的设计更改以及解释的权力，如有更动恕不另行通知，产品颜色与配件以实物为准。

1 安装水箱挡板



S1水泵除了可由主机板供电外，亦可透过转接线由电源供应器直接供电。



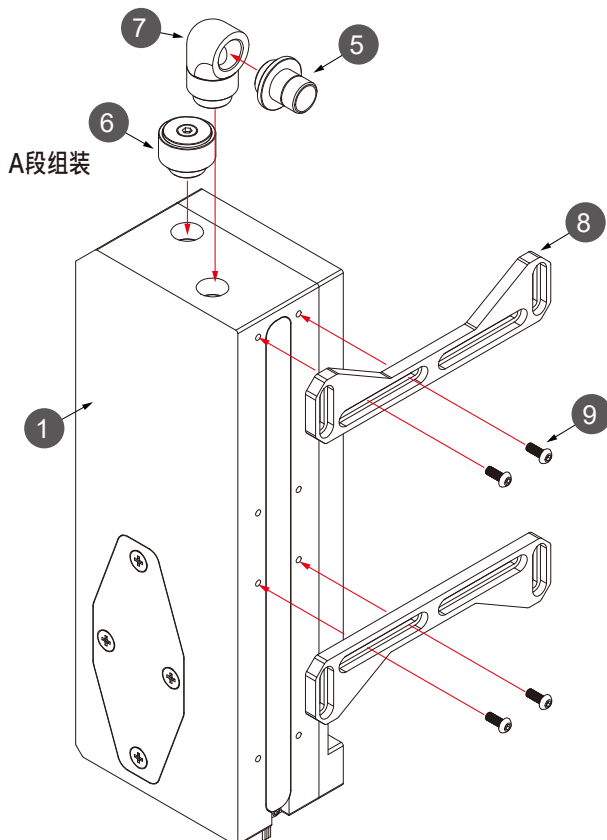
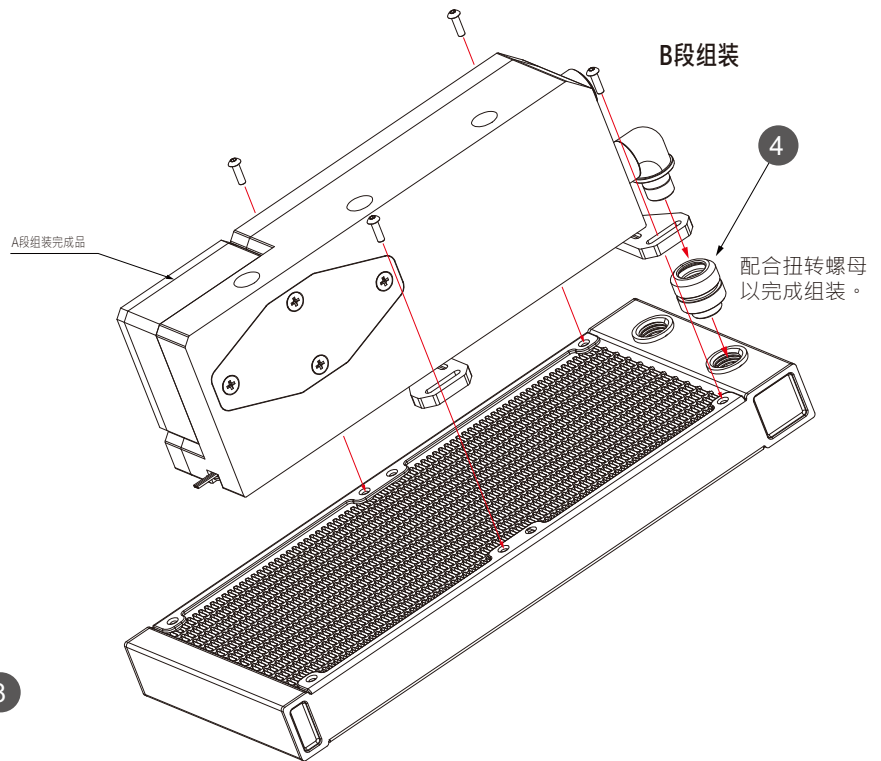
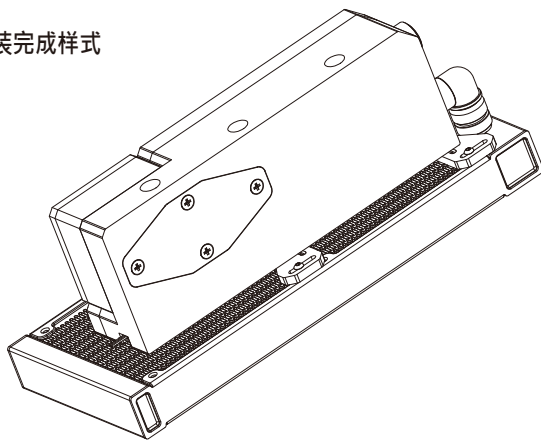
A 电源负极 -
B 电源正极 +
C 转速信号
D 调速信号

S1水泵规格
额定电压：12V DC
功 耗：17W
最大流量：960L/h
噪 音：40~45dBA
最高系统温度：60°C
PWM：有
使用寿命：50,000小时
保 固：2年

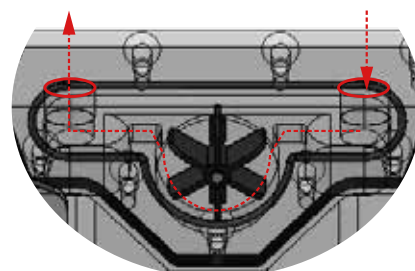
**马达建议使用：
BPTA-PS1-PWM**

2 组装示范 (自由创作) (马达BPTA-PS1-PWM不包括)

组装完成样式



3 水流计设计

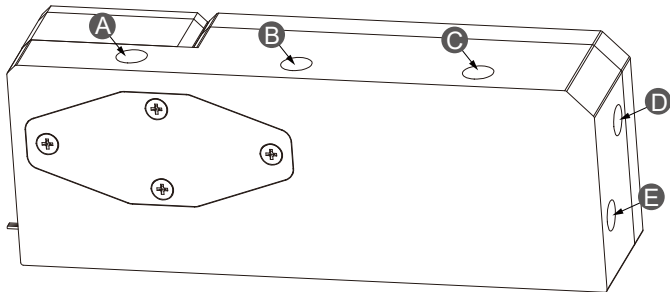


1. 本产品设计带有水流计，玩家可依叶扇转动情况判断水路是否流动顺利。
2. 水流计两侧水孔必须装有水路才能启动叶扇转动(无固定出入水顺序设定)。
3. 叶扇水道为独立水道，玩家可选择串联或并联水路，亦可发挥双色水路创意。

4 水路分配

单一串联接法：

- 1.出水孔A衔接其它水冷配件入水孔（或者选择衔接B、C其一孔）。
- 2.若选择直接串连B/C孔，则B、C中另一孔衔接其它配件入水孔。
- 3.串接其它配件后由其出水孔衔接D/E其中一孔。
- 4.选择D/E孔其一为**填水孔**。



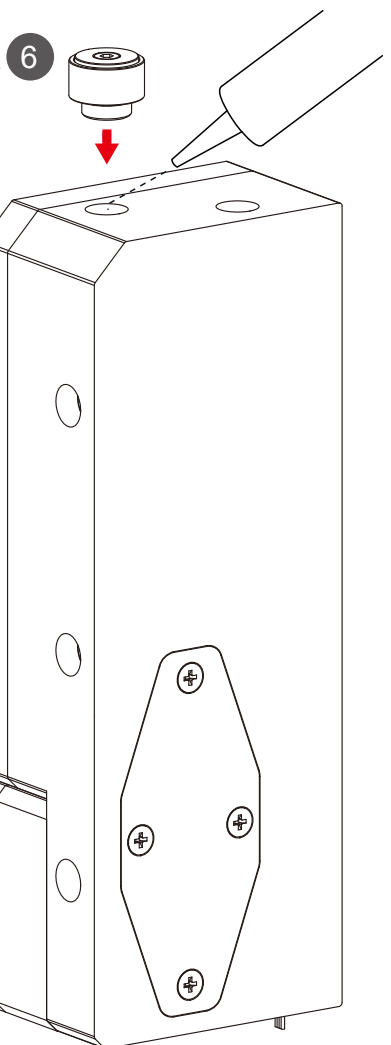
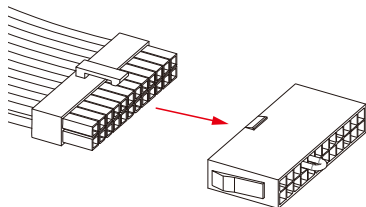
双水路并联接法：

- 1.其一水路由出水孔A衔接其它水冷配件入水孔。
- 2.串接该配件后由其出水孔衔接D、E其中一孔。
- 3.另一水路选择有B/C孔其一孔为入水或出水（自由分配），再衔接回该水路。
- 4.选择D/E孔其一为**填水孔**。

5 填水注意事项

选择喜好的水冷浓缩液颜色，以纯净水调合，由“填水孔”注入至水箱九分满，接着利用“24PIN跳线开关”启动电源，让水路中的空气集中至水箱排出，再依水量继续添加至水箱九分满左右即可。（24PIN跳线开关用途：需无经主板开启ATX电源时，使电源直接开启供电。）

注意：Bitspower 建议消费者使用蒸馏水、纯净水，加入Bitspower的染料作为水冷液使用；如客户自行选购的水冷液导致电镀层剥落、水道堵塞、水泵转动不正常、水箱管破裂或密封圈变形以致漏水等及其它不可抗力之问题时，消费者自行承担相关产品责任。
未注水前，请勿启动水泵电源。



6 DRGB灯效启动

→灯条插头可依方向顺序接上主机板与主板同步灯光效果，或选择串接BP-CADRGBY1与其它DRGB灯效配件串连，共享灯效控制端。

