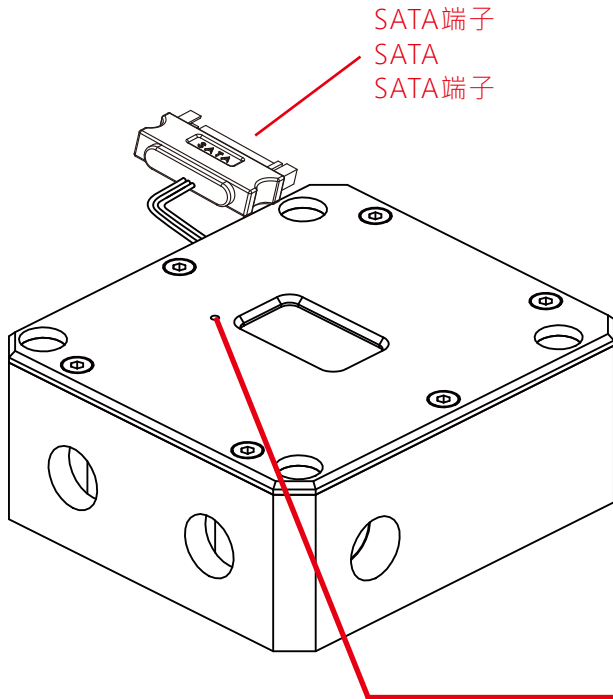


◀ 安裝方式/Installation/安装方式



SATA 端子
SATA
SATA 端子

輕觸此按鍵，輕觸此按鍵3秒，進入模式切換狀態
Press and hold the button for three seconds in order to switch the device's status.

轻触此按键，轻触此按键3秒，进入模式切换状态

牙 規：G1/4"

輸入電壓：DC 5V~12V

顯示溫度：0~99°C(32~210.2°F)

工作電流：<20ma

Thread : G1/4"

Input Voltage : DC 5V~12V

Temperature : 0~99°C(32~210.2°F)

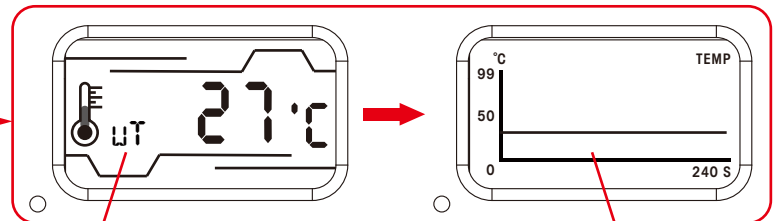
operate current : <20ma

牙 規：G1/4"

输入电压：DC 5V~12V

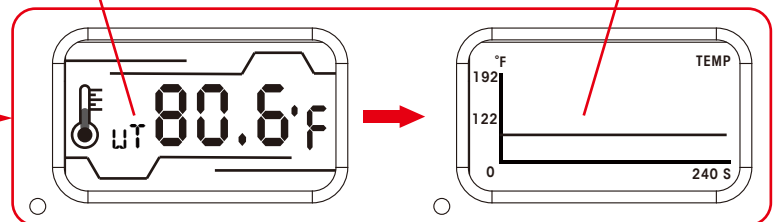
显示温度：0~99°C(32~210.2°F)

工作电流：<20ma



水溫
Water temperature
水温

折線圖
Line Graph
折線圖



水溫
Water temperature
水温

折線圖
Line Graph
折線圖



注意·跑水前·請先確認所有零件已安裝在正確的位置上·在不開主機·單開水泵的情況下·進行24小時的跑水測試·確保無漏水情況後再開主機·避免發生漏水而導致電腦零件的損壞。

Before filling in the water, please make sure all the components are installed correctly. To prevent any leakage which may damage the PC components, please perform a 24-hour leaking test with only the pump connected to the power supply.

注意·跑水前·请先确认所有零件已安装在正确的位置上·在不开主机·单开水泵的情况下·进行24小时的跑水测试·确保无漏水情况后再开主机·避免发生漏水而导致电脑零件的损坏。

本公司保留對產品的設計更改以及解釋的權力·如有更動恕不另行通知·產品顏色與配件以實物為準。

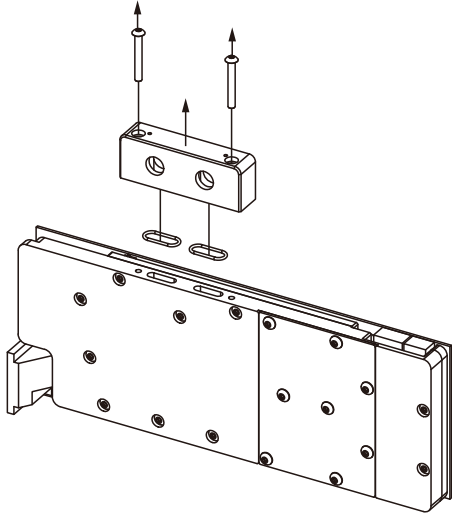
Bitpower reserves the right to change the product design and interpretations. These are subject to change without notice. Product colors and accessories are based on the actual product.

本公司保留对产品的设计更改以及解释的权力·如有更动恕不另行通知·产品颜色与配件以实物为准。

◀ 安裝方式/Installation/安装方式

步驟一 / Step 1 / 步骤一

拆卸原水冷頭上LINK。
Remove the original LINK from the water block.

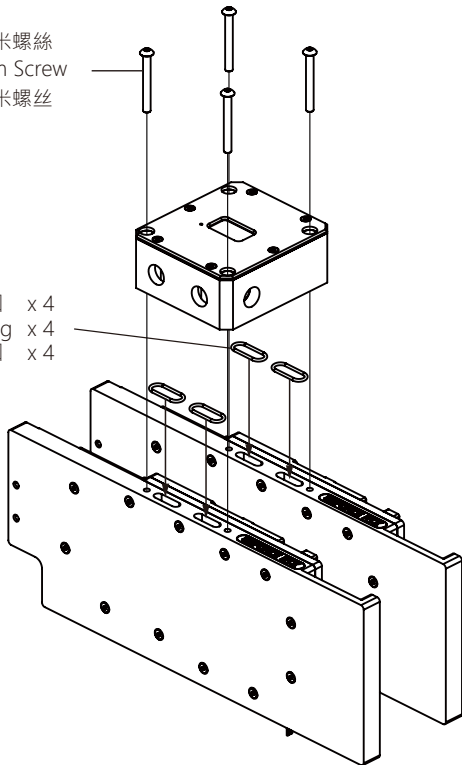


步驟三 / Step 3 / 步骤三

安裝BP-VGAB14-OLED。
Install BP-VGAB14-OLED.

M4x35 毫米螺絲
M4x35 mm Screw
M4x35 毫米螺絲

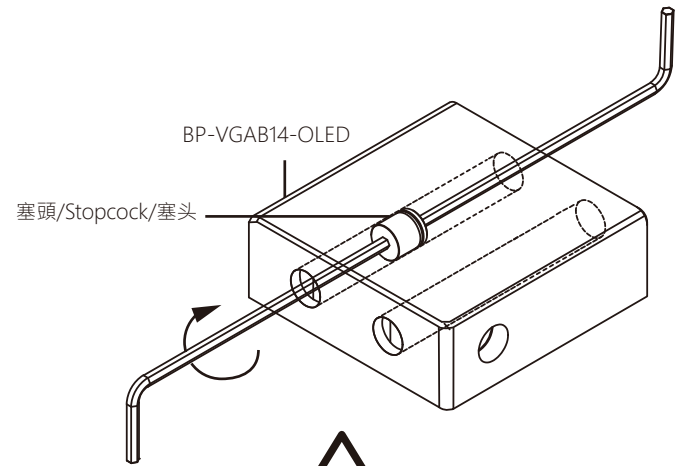
O型圈 x 4
O-Ring x 4
O型圈 x 4



步驟二 / Step 2 / 步骤二

在一側固定扳手，另一側用另一個扳手將塞頭旋轉固定在水道中。
Fix the wrench on one side, and the other wrench on the other side should be used in locking the stopcock in the water channel.

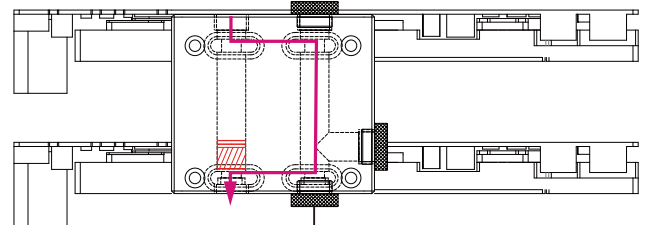
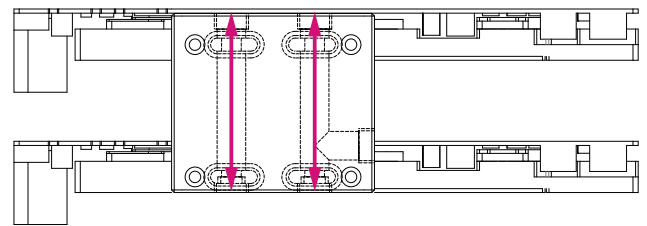
在一側固定扳手，另一側用另一個扳手將塞頭旋轉固定在水道中。



範例/ Example / 范例

 塞頭/ Stopcock/ 塞头

 液體/ Liquid / 液体



接頭/ Fitting / 接头



注意·跑水前·請先確認所有零件已安裝在正確的位置上·在不開主機·單開水泵的情況下·進行24小時的跑水測試·確保無漏水情況後再開主機·避免發生漏水而導致電腦零件的損壞。

Before filling in the water, please make sure all the components are installed correctly. To prevent any leakage which may damage the PC components, please perform a 24-hour leaking test with only the pump connected to the power supply.

注意·跑水前·請先確認所有零件已安裝在正確的位置上·在不開主機·單開水泵的情況下·進行24小時的跑水測試·確保無漏水情況後再開主機·避免發生漏水而導致電腦零件的損壞。

本公司保留對產品的設計更改以及解釋的權力·如有更動恕不另行通知·產品顏色與配件以實物為準。

Bitpower reserves the right to change the product design and interpretations. These are subject to change without notice. Product colors and accessories are based on the actual product.

本公司保留對產品的設計更改以及解釋的權力·如有更動恕不另行通知·產品顏色與配件以實物為準。



Bitspower[®]

注意：Bitspower建議消費者使用蒸餾水、純淨水，加入Bitspower的染劑作為水冷液使用；如客戶自行



選購的水冷液導致電鍍層剝落、水道堵塞、水泵轉動不正常、水箱管破裂或密封圈變型以致漏水等及其它不可抗力之問題時，消費者自行承擔相關產品責任。

未注水前，請勿啟動水泵電源。

Notice: Bitspower recommends that consumers add the Bitspower dye to distilled water or purified water for their water-cooling liquid. If the consumer chooses different water-cooling liquids, the resulting impurities may cause peeling of the coating on some of the hardware, water channels blockage by built-up residue, improper operation of the water pump, water tank tube breakage, and o-rings deformation leading to leakage. Any issues related to the use of inappropriate water-cooling liquid will be the responsibility of the consumer.



Do not turn on the pump if the reservoir is empty.

Do not turn on the pump if the reservoir is empty.

注意：Bitspower建議消費者使用蒸餾水、純淨水，加入Bitspower的染劑作為水冷液使用；如客戶自行



選購的水冷液導致電鍍層剝落、水道堵塞、水泵轉動不正常、水箱管破裂或密封圈變型以致漏水等及其它不可抗力之問題時，消費者自行承擔相關產品責任。

未注水前，請勿啟動水泵電源。



注意：跑水前，請先確認所有零件已安裝在正確的位置上，在不開主機，單開水泵的情況下，進行24小時的跑水測試，確保無漏水情況後再開主機，避免發生漏水而導致電腦零件的損壞。

Before filling in the water, please make sure all the components are installed correctly. To prevent any leakage which may damage the PC components, please perform a 24-hour leaking test with only the pump connected to the power supply.

注意：跑水前，請先確認所有零件已安裝在正確的位置上，在不開主機，單開水泵的情況下，進行24小時的跑水測試，確保無漏水情況後再開主機，避免發生漏水而導致電腦零件的損壞。

本公司保留對產品的設計更改以及解釋的權力，如有更動恕不另行通知，產品顏色與配件以實物為準。

Bitspower reserves the right to change the product design and interpretations. These are subject to change without notice. Product colors and accessories are based on the actual product.

本公司保留對產品的設計更改以及解釋的權力，如有更動恕不另行通知，產品顏色與配件以實物為準。