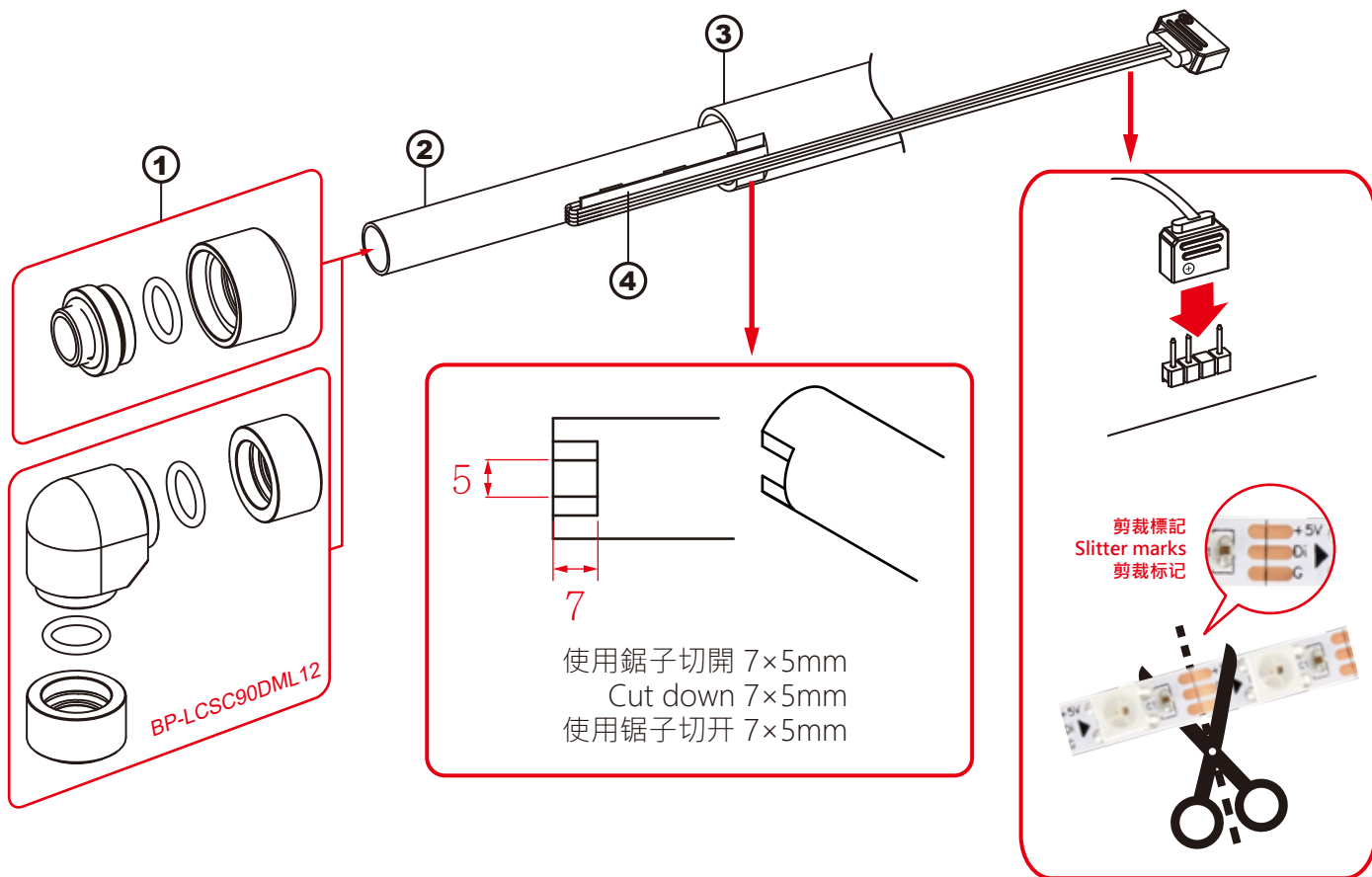


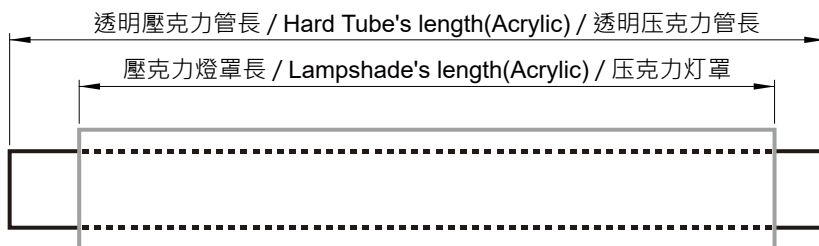
◀ 安裝方式/Installation/安装方式

| 配件說明 | | Accessories Description | | 配件说明 | |
|------|-----------|-------------------------|--------------------|------|-----------|
| ① | BP-LCSC12 | ① | BP-LCSC12 | ① | BP-LCSC12 |
| ② | 透明壓克力管 | ② | Hard Tube(Acrylic) | ② | 透明压克力管 |
| ③ | 壓克力燈罩 | ③ | Lampshade(Acrylic) | ③ | 压克力灯罩 |
| ④ | DRGB燈條 | ④ | LED Strip DRGB | ④ | DRGB灯条 |



範例/Example/范例

壓克力燈罩長度 = 透明壓克力管長 - 19mm
Lampshade's length(Acrylic) = Hard Tube's length(Acrylic) - 19mm
压克力灯罩长度 = 透明压克力管长 - 19mm



注意· 跑水前· 請先確認所有零件已安裝在正確的位置上· 在不開主機· 單開水泵的情況下· 進行24小時的跑水測試· 確保無漏水情況後再開主機· 避免發生漏水而導致電腦零件的損壞·
Before fill in water, please make sure all the component be installed correctly, avoiding leaking happen and destroy the PC component.

注意· 跑水前· 請先確認所有零件已安裝在正確的位置上· 在不開主機· 單開水泵的情況下· 進行24小時的跑水測試· 確保無漏水情況後再開主機· 避免發生漏水而導致電腦零件的損壞·

本公司保留對產品的設計更改以及解釋的權力· 如有更動恕不另行通知· 產品顏色與配件以實物為準·

Bitpower reserves the right to change the product design and interpretations. These are subject to change without notice. Product colors and accessories are based on the actual product.

本公司保留對產品的設計更改以及解釋的權力· 如有更動恕不另行通知· 產品顏色與配件以實物為準·