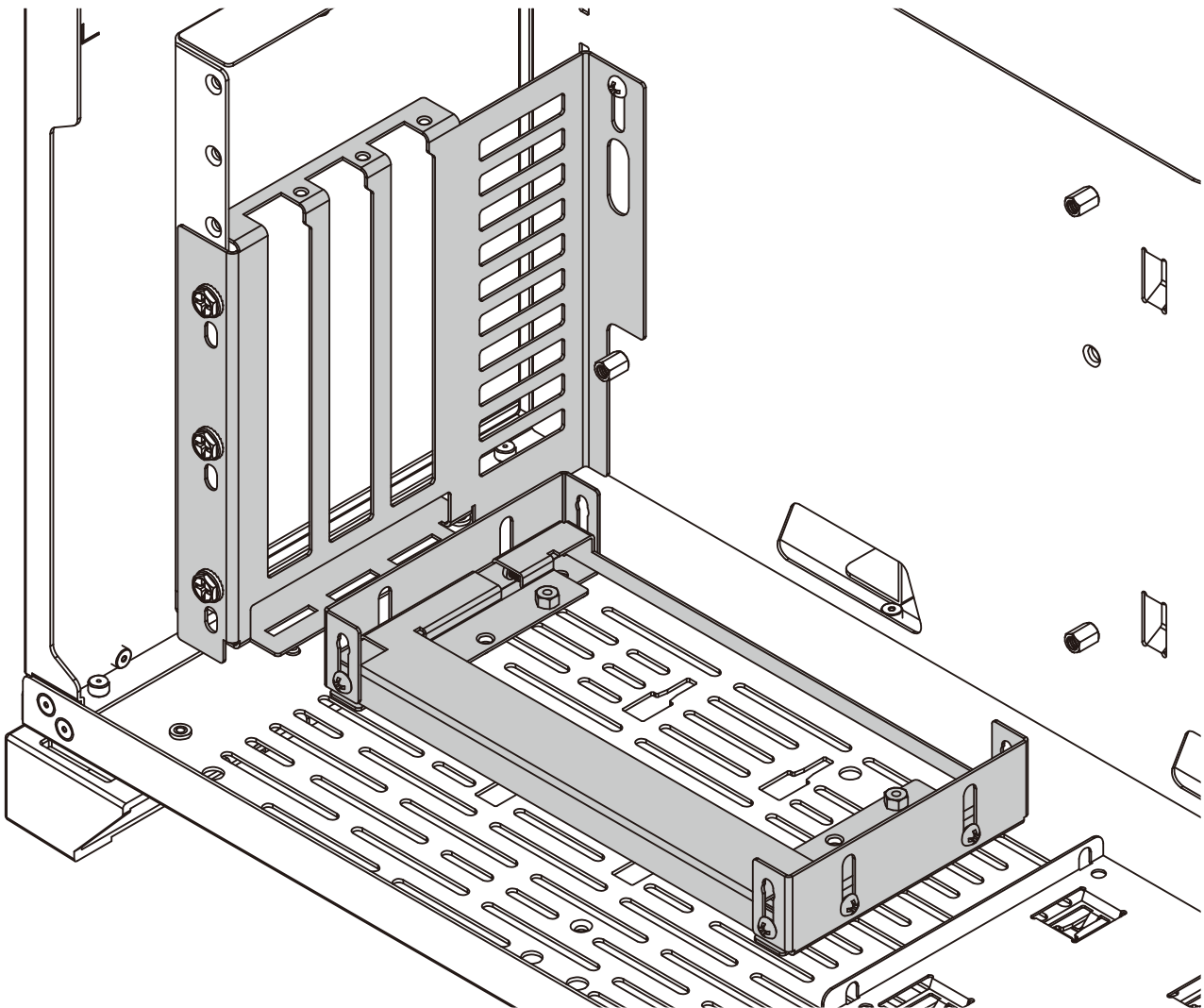




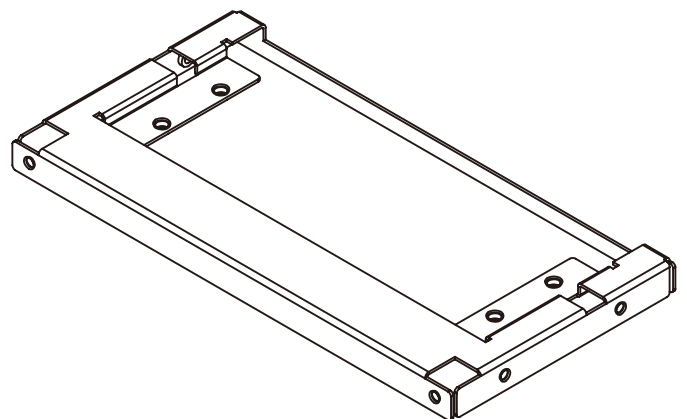
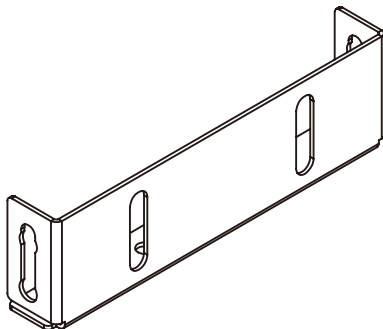
◀ 組合示意 / Combination diagram / 組合示意



◀ 組件列表 / Component list / 組件列表

①2020-BPTA-VGSUP-A 2 pcs

②2020-BPTA-VGSUP-B 1 pc



注意·跑水前·請先確認所有零件已安裝在正確的位置上·在不開主機·單開水泵的情況下·進行24小時的跑水測試·確保無漏水情況後再開主機·避免發生漏水而導致電腦零件的損壞·
Before fill in water, please make sure all the component be installed correctly, avoiding leaking happen and destroy the PC component.

注意·跑水前·請先確認所有零件已安裝在正確的位置上·在不開主機·單開水泵的情況下·進行24小時的跑水測試·確保無漏水情況後再開主機·避免發生漏水而導致電腦零件的損壞·

本公司保留對產品的設計更改以及解釋的權力·如有更動恕不另行通知·產品顏色與配件以實物為準·

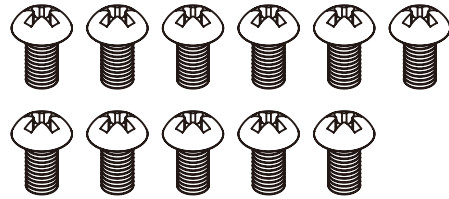
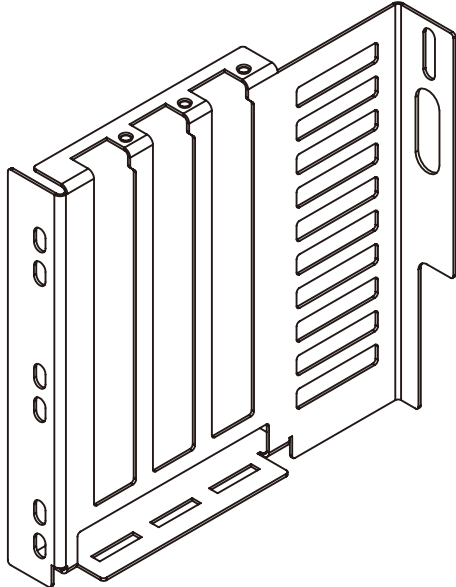
Bitspower reserves the right to change the product design and interpretations. These are subject to change without notice. Product colors and accessories are based on the actual product.

本公司保留對產品的設計更改以及解釋的權力·如有更動恕不另行通知·產品顏色與配件以實物為準·

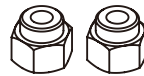


◀ 組件列表 / Componet list / 組件列表

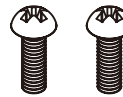
③2020-BPTA-VGSUP-C 1PCS



④SW-P+M3x6-BK 11PCS



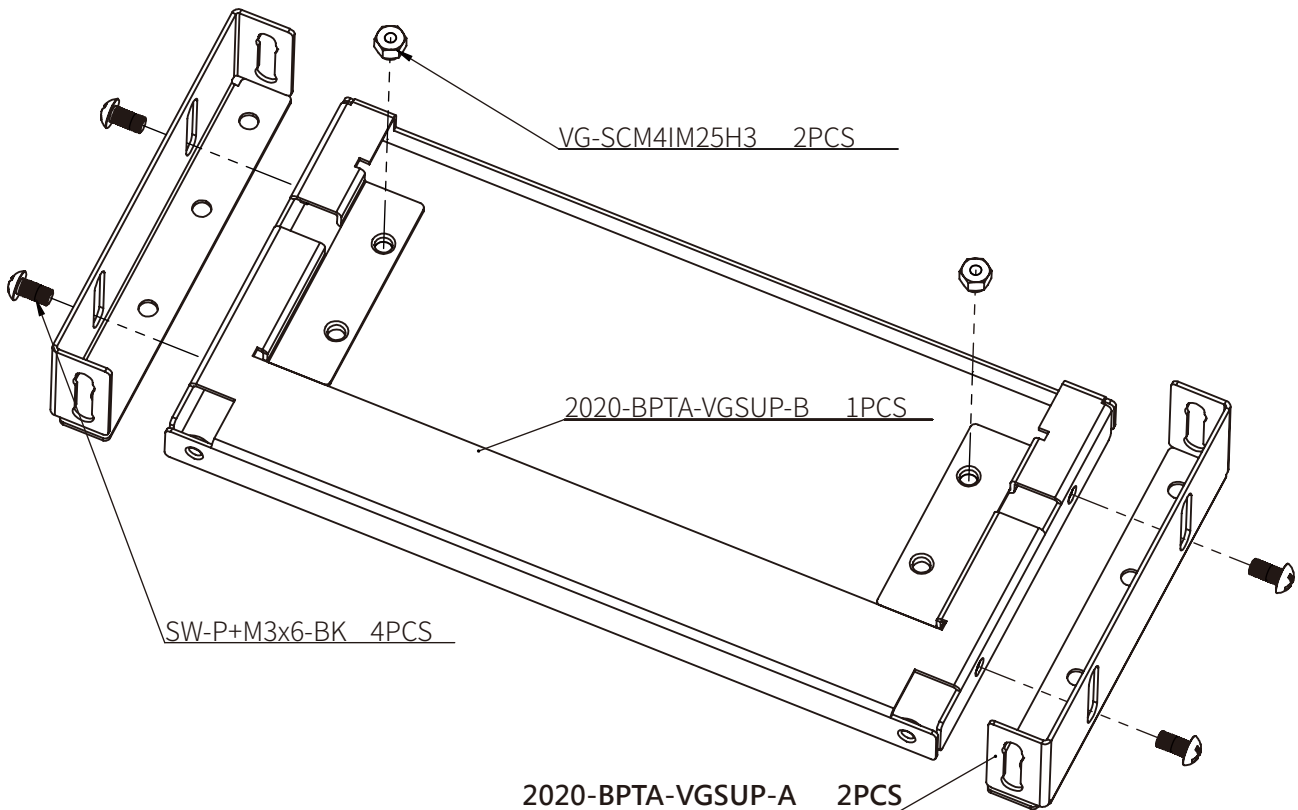
⑤VG-SCM4IM25H3 2PCS



⑥SW-P+M25X8-BK 2PCS

◀ 組件列表 / Componet list / 組件列表

預安裝部分 / Pre installtion part / 預安裝部分



注意·跑水前·請先確認所有零件已安裝在正確的位置上·在不開主機·單開水泵的情況下·進行24小時的跑水測試·確保無漏水情況後再開主機·避免發生漏水而導致電腦零件的損壞。
Before fill in water, please make sure all the component be installed correctly, avoiding leaking happen and destroy the PC component.

注意·跑水前·請先確認所有零件已安裝在正確的位置上·在不開主機·單開水泵的情況下·進行24小時的跑水測試·確保無漏水情況後再開主機·避免發生漏水而導致電腦零件的損壞。

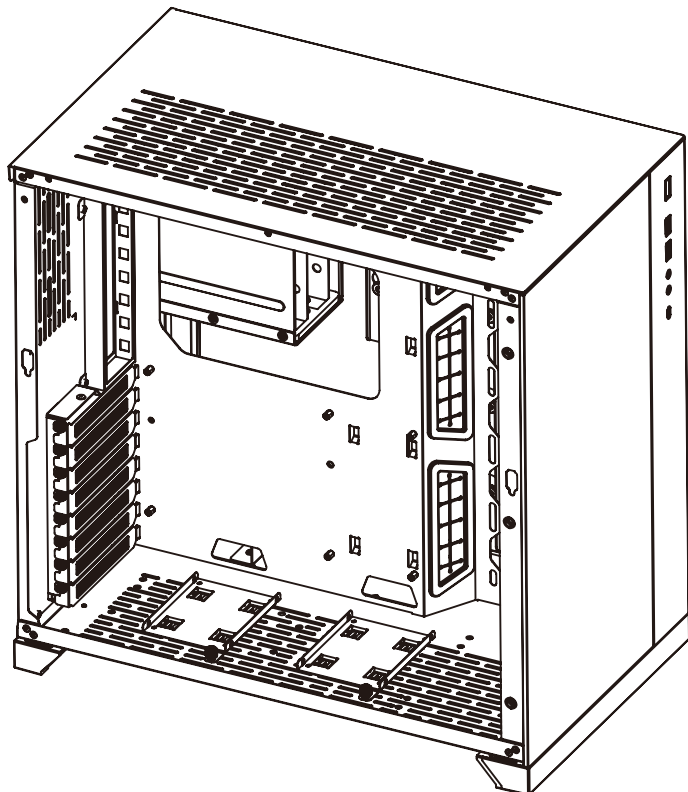
本公司保留對產品的設計更改以及解釋的權力·如有更動恕不另行通知·產品顏色與配件以實物為準。

Bitspower reserves the right to change the product design and interpretations. These are subject to change without notice. Product colors and accessories are based on the actual product.

本公司保留對產品的設計更改以及解釋的權力·如有更動恕不另行通知·產品顏色與配件以實物為準。



◀ 用戶安裝部分 / Customer installtion part / 用户安装部分



※ 匹配機箱為聯力O11-Dynamic
(機箱不包含在套裝內)

The matching chassis is LIANLI
O11D-Dynamic
(The chassis is not included in
the package)

匹配机箱为联力O11-Dynamic
(机箱不包含在套装内)

Step 1

拆除顯卡出線擋板及底部固態硬盤支架

Remove the Graphics card outlet baffle
and the bottom SSD bracket

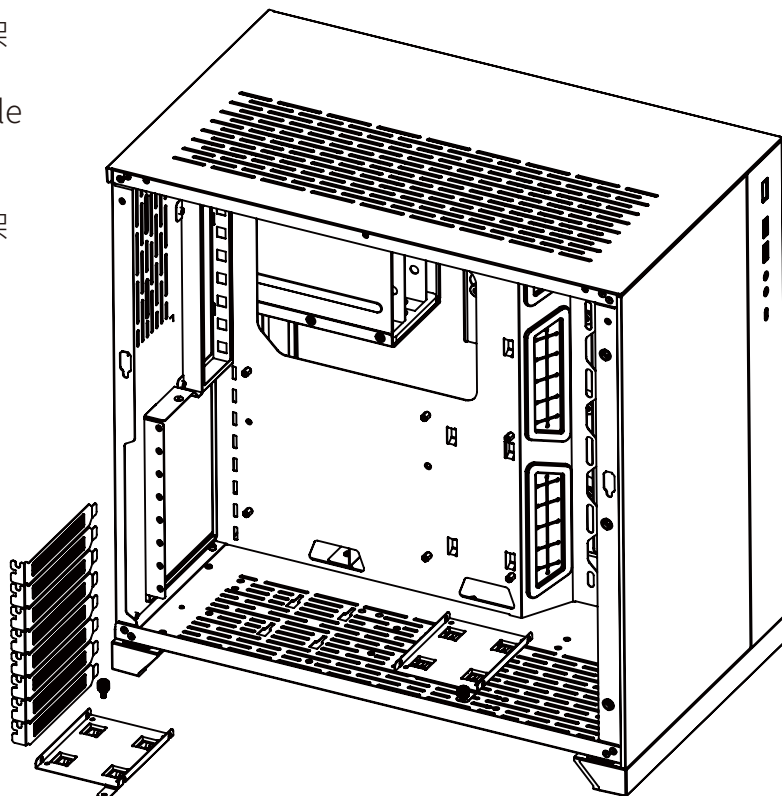
拆除显卡出线挡板及底部固态硬盘支架

注意 / Attention / 注意

紅框處螺絲請保留，後續步驟需要使用

Please keep the screws in the red wire frame
You need to use them in the following steps

红框处螺丝请保留，后续步骤需要使用



注意·跑水前·請先確認所有零件已安裝在正確的位置上·在不開主機·單開水泵的情況下·進行24小時的跑水測試·確保無漏水情況後再開主機·避免發生漏水而導致電腦零件的損壞·
Before fill in water, please make sure all the component be installed correctly, avoiding leaking happen and destroy the PC component.

注意·跑水前·請先確認所有零件已安裝在正確的位置上·在不開主機·單開水泵的情況下·進行24小時的跑水測試·確保無漏水情況後再開主機·避免發生漏水而導致電腦零件的損壞·

本公司保留對產品的設計更改以及解釋的權力·如有更動恕不另行通知·產品顏色與配件以實物為準·

Bitspower reserves the right to change the product design and interpretations. These are subject to change without notice. Product colors and accessories are based on the actual product.

本公司保留對產品的設計更改以及解釋的權力·如有更動恕不另行通知·產品顏色與配件以實物為準·

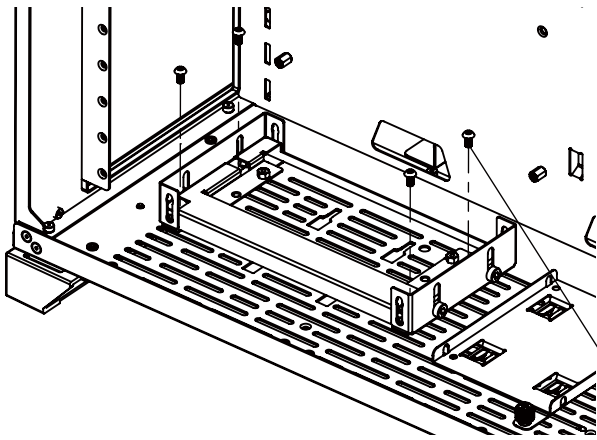


Step 2

將預安裝的組件鎖固到機箱底部

Lock the pre installed components to the bottom of the chassis

将预安装的组件锁固到机箱底部

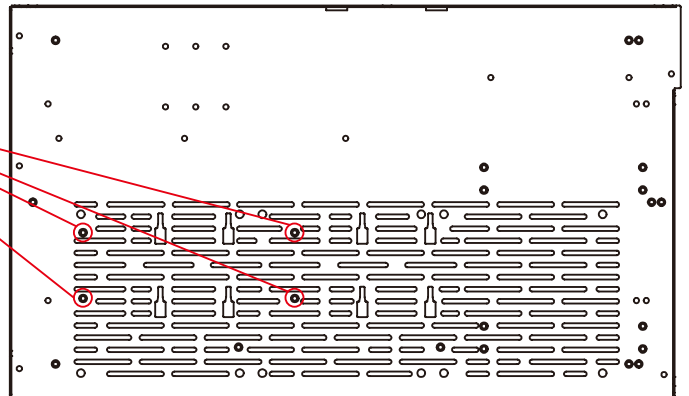


SW-P+M3x6-BK 4PCS

機箱底板紅圈處為固定螺絲孔位

The red circle on the chassis bottom plate is the fixed screw hole

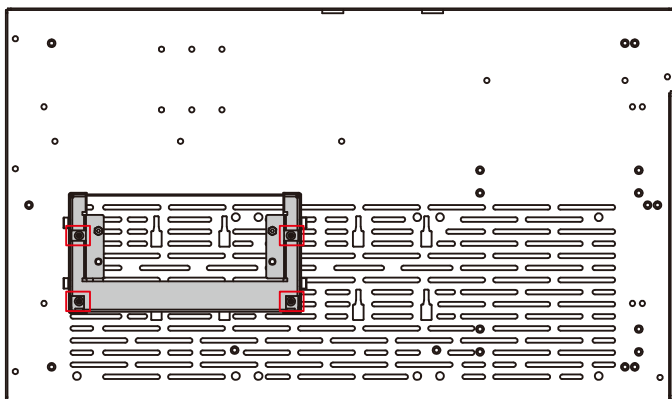
机箱底板红圈处为固定螺丝孔位



螺絲可直接通過支架預留缺口進行鎖固

The screw can be locked directly through the reserved gap of the bracket

螺丝可直接通过直接预留缺口进行锁固



注意·跑水前·請先確認所有零件已安裝在正確的位置上·在不開主機·單開水泵的情況下·進行24小時的跑水測試·確保無漏水情況後再開主機·避免發生漏水而導致電腦零件的損壞。
Before fill in water, please make sure all the component be installed correctly, avoiding leaking happen and destroy the PC component.

注意·跑水前·請先確認所有零件已安裝在正確的位置上·在不開主機·單開水泵的情況下·進行24小時的跑水測試·確保無漏水情況後再開主機·避免發生漏水而導致電腦零件的損壞。

本公司保留對產品的設計更改以及解釋的權力·如有更動恕不另行通知·產品顏色與配件以實物為準。

Bitspower reserves the right to change the product design and interpretations. These are subject to change without notice. Product colors and accessories are based on the actual product.

本公司保留對產品的設計更改以及解釋的權力·如有更動恕不另行通知·產品顏色與配件以實物為準。



Step 3

將螺絲鎖到支架上

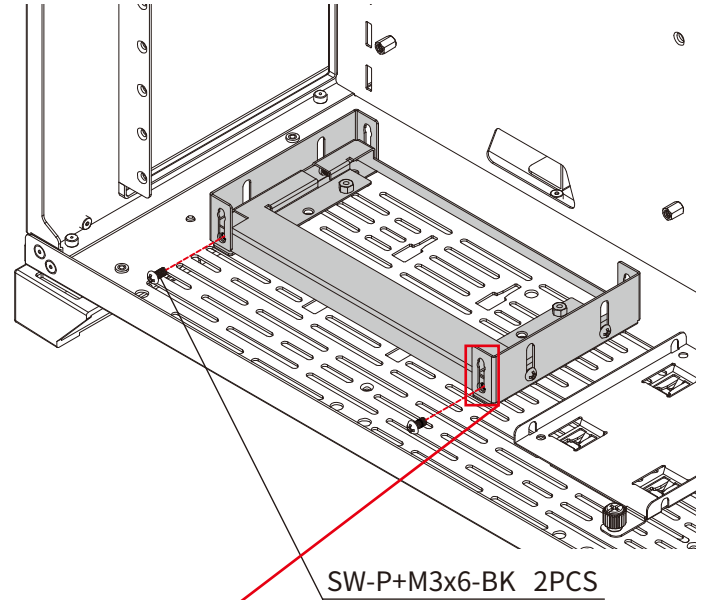
Lock the screw to the bracket

将螺丝稍到支架上

※稍微鬆開支架螺絲，可調節顯卡的安裝高度

※A slight release of the bracket screws can adjust the mounting height of the graphics card.

※稍微松开支架螺丝，可调节显卡的安装高度



TIPS 1

★關於支架的使用高度調節

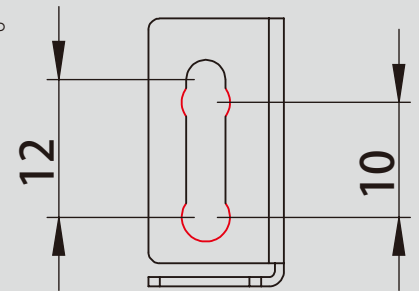
2020-BPTA-VGSUP-A設定了固定調節位置及自由調節位置。
固定位置為紅線處，高度行程為10mm，其餘為自由調節位置，最大行程12mm。

★Height adjustment of bracket

2020-BPTA-VGSUP-A has fixed adjustment position and free adjustment position.
The fixed position is at the red line, the height stroke is 10 mm, the rest are free adjustment positions, and the maximum stroke is 12 mm.

★关于支架的使用高度调节

2020-BPTA-VGSUP-A設定了固定调节位置及自由调节位置。
固定位置为红线处，高度行程为10mm，其余为自由调整位置，最大行程12mm。



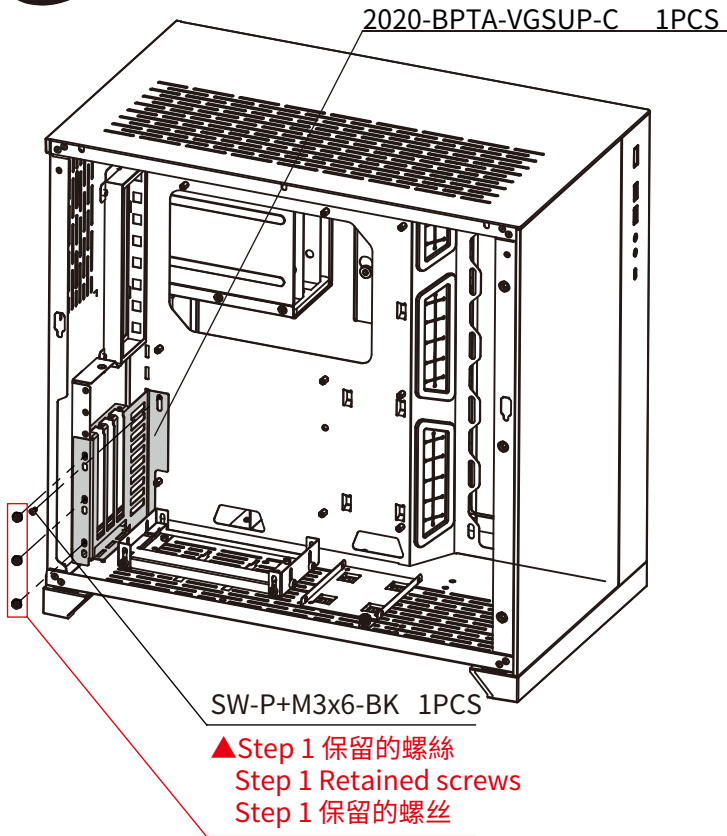
注意·跑水前·請先確認所有零件已安裝在正確的位置上·在不開主機·單開水泵的情況下·進行24小時的跑水測試·確保無漏水情況後再開主機·避免發生漏水而導致電腦零件的損壞。
Before fill in water, please make sure all the component be installed correctly, avoiding leaking happen and destroy the PC component.

注意·跑水前·請先確認所有零件已安裝在正確的位置上·在不開主機·單開水泵的情況下·進行24小時的跑水測試·確保無漏水情況後再開主機·避免發生漏水而導致電腦零件的損壞。

本公司保留對產品的設計更改以及解釋的權力·如有更動恕不另行通知·產品顏色與配件以實物為準。

Bitspower reserves the right to change the product design and interpretations. These are subject to change without notice. Product colors and accessories are based on the actual product.

本公司保留對產品的設計更改以及解釋的權力·如有更動恕不另行通知·產品顏色與配件以實物為準。



Step 4

將垂直支架鎖固到機箱上

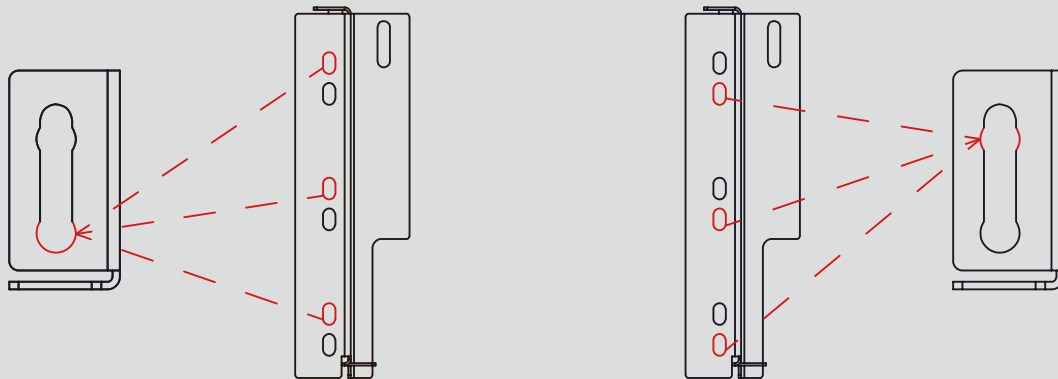
Lock the vertical bracket to the chassis

将垂直支架锁固到机箱上

※此支架鎖固後，方可安裝主板

※After the bracket is locked, the motherboard can be installed

※此支架鎖固后，方可安装主板



TIPS 2

★關於鎖固位置的對應

2020-BPTA-VGSUP-C共有6個固定槽口，分為兩組，分別對應2020-BPTA-VGSUP-A設定的固定位置。

如在Step 3當中設定的固定位置在最下方，則對應2020-BPTA-VGSUP-C的鎖固位置為左圖的三個槽位最底端。

如在Step 3當中設定的固定位置在10mm處，則對應2020-BPTA-VGSUP-C的鎖固位置為右圖的三個槽位最底端。

★On the correspondence of locking position

There are 6 fixed slots in 2020-BPTA-VGSUP-C, which are divided into two groups, corresponding to the fixed position set by 2020-BPTA-VGSUP-A respectively.

If the fixed position set in step 3 is at the bottom, the locking position corresponding to 2020-BPTA-VGSUP-C is the bottom of the three slot holes in the **Left figure**.

If the fixed position set in step 3 is At the position of 10 mm, the locking position corresponding to 2020-BPTA-VGSUP-C is the bottom of the three slot holes in the **Right figure**.

★关于锁固位置的对应

2020-BPTA-VGSUP-C共有6個固定槽位，分為兩組，分別對應2020-BPTA-VGSUP-A設定的固定位置。

如在Step 3当中设定的固定位置在最下方，则对应2020-BPTA-VGSUP-C的锁固位置为左图三个槽位最底端。

如在Step 3当中设定的固定位置在10mm处，则对应2020-BPTA-VGSUP-C的锁固位置在右图三个槽位最底端。



注意·跑水前·請先確認所有零件已安裝在正確的位置上·在不開主機·單開水泵的情況下·進行24小時的跑水測試·確保無漏水情況後再開主機·避免發生漏水而導致電腦零件的損壞·
Before fill in water, please make sure all the component be installed correctly, avoiding leaking happen and destroy the PC component.

注意·跑水前·請先確認所有零件已安裝在正確的位置上·在不開主機·單開水泵的情況下·進行24小時的跑水測試·確保無漏水情況後再開主機·避免發生漏水而導致電腦零件的損壞·

本公司保留對產品的設計更改以及解釋的權力·如有更動恕不另行通知·產品顏色與配件以實物為準·

Bitspower reserves the right to change the product design and interpretations. These are subject to change without notice. Product colors and accessories are based on the actual product.

本公司保留對產品的設計更改以及解釋的權力·如有更動恕不另行通知·產品顏色與配件以實物為準·



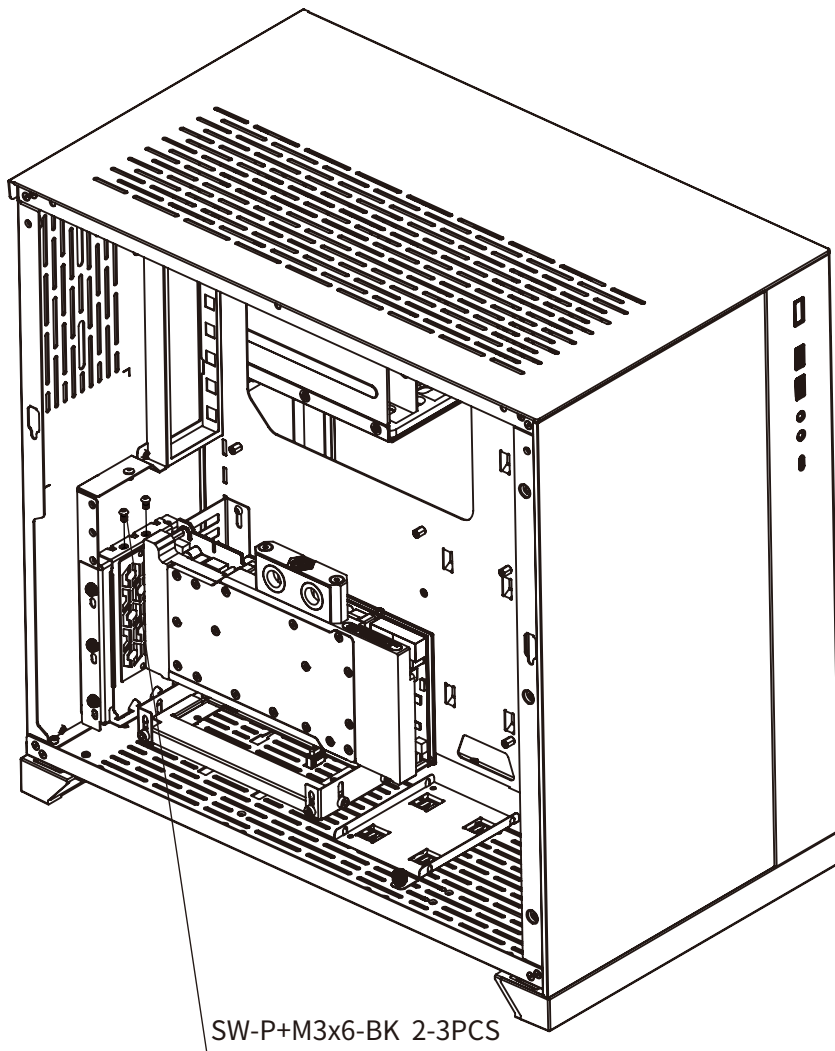
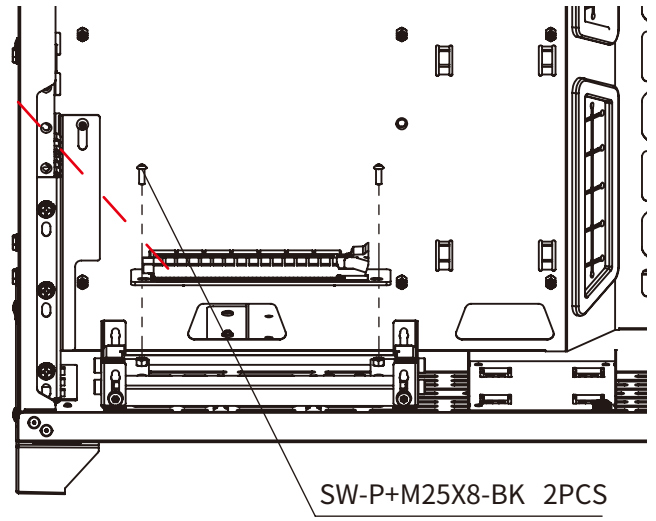
Step 5

安裝PCI-e線材

Install the PCI-e wire

安装PCI-e线材

Bitspower PCI-e線材
Bitspower PCI-e wire
Bitspower PCI-e线材)



Step 6

安裝顯卡 (需另购)

Install the Graphics card
(to be purchased separately)

安装显卡 (需另购)



注意·跑水前·請先確認所有零件已安裝在正確的位置上·在不開主機·單開水泵的情況下·進行24小時的跑水測試·確保無漏水情況後再開主機·避免發生漏水而導致電腦零件的損壞。
Before fill in water, please make sure all the component be installed correctly, avoiding leaking happen and destroy the PC component.

注意·跑水前·請先確認所有零件已安裝在正確的位置上·在不開主機·單開水泵的情況下·進行24小時的跑水測試·確保無漏水情況後再開主機·避免發生漏水而導致電腦零件的損壞。

本公司保留對產品的設計更改以及解釋的權力·如有更動恕不另行通知·產品顏色與配件以實物為準。

Bitspower reserves the right to change the product design and interpretations. These are subject to change without notice. Product colors and accessories are based on the actual product.

本公司保留對產品的設計更改以及解釋的權力·如有更動恕不另行通知·產品顏色與配件以實物為準。



TIPS 3

★關於顯卡安裝槽位的調整

2020-BPTA-VGSUP-C設定了3個顯卡槽位，預安裝的支架部分，將顯卡設定在第2-3槽及第1-3槽，以適用於更多的顯卡類型。

若顯卡的厚度在2個槽位之內，則可對安裝位置進行調整，可使顯卡安裝到第1-2槽。

★Adjustment of installation slot of Graphics card

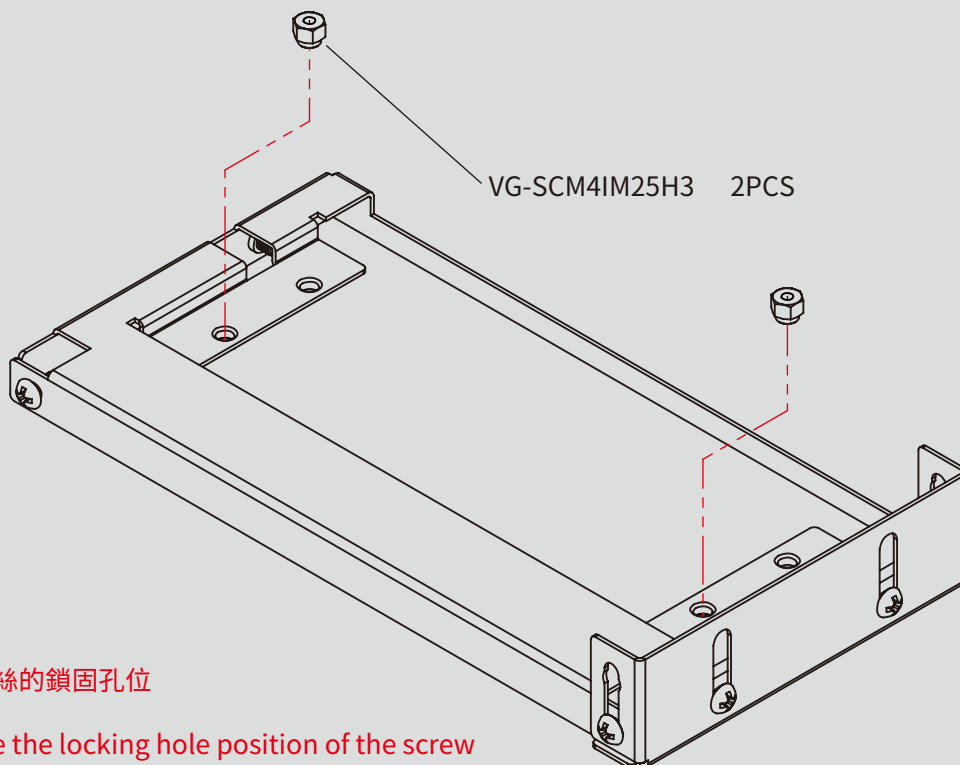
2020-BPTA-VGSUP-C sets three graphics card slots, and the pre installed bracket part sets the Graphics card in slots 2ND-3RD and 1ST-3RD to suit more types of graphics cards.

If the thickness of the Graphics card is within 2 slots, the installation position can be adjusted to make the card installed in the 1ST-2ND slot.

★关于显卡安装槽位的调整

2020-BPTA-VGSUP-C設定了3個显卡槽位，預安裝的支架部分，將显卡設定在第2-3槽及第1-3槽，以适用于更多显卡类型。

若显卡的厚度在2個槽位之內，則可对安装位置进行调整，可是显卡安装到第1-2槽。



※更改螺絲的鎖固孔位

※Change the locking hole position of the screw

※更改螺丝的锁固孔位



注意·跑水前·請先確認所有零件已安裝在正確的位置上·在不開主機·單開水泵的情況下·進行24小時的跑水測試·確保無漏水情況後再開主機·避免發生漏水而導致電腦零件的損壞·
Before fill in water, please make sure all the component be installed correctly, avoiding leaking happen and destroy the PC component.

注意·跑水前·請先確認所有零件已安裝在正確的位置上·在不開主機·單開水泵的情況下·進行24小時的跑水測試·確保無漏水情況後再開主機·避免發生漏水而導致電腦零件的損壞·

本公司保留對產品的設計更改以及解釋的權力·如有更動恕不另行通知·產品顏色與配件以實物為準·

Bitspower reserves the right to change the product design and interpretations. These are subject to change without notice. Product colors and accessories are based on the actual product.

本公司保留對產品的設計更改以及解釋的權力·如有更動恕不另行通知·產品顏色與配件以實物為準·



注意：Bitspower建議消費者使用蒸餾水、純淨水，加入Bitspower的染劑作為水冷液使用；如客戶自行選購的水冷液導致電鍍層剝落、水道堵塞、水泵轉動不正常、水箱管破裂或密封圈變型以致漏水等及其它不可抗力之問題時，消費者自行承擔相關產品責任。
未注水前，請勿啟動水泵電源。

Notice: Bitspower recommends that consumers add the Bitspower dye to distilled water or purified water for their water-cooling liquid. If the consumer chooses different water-cooling liquids, the resulting impurities may cause peeling of the coating on some of the hardware, water channels blockage by built-up residue, improper operation of the water pump, water tank tube breakage, and o-rings deformation leading to leakage. Any issues related to the use of inappropriate water-cooling liquid will be the responsibility of the consumer.
Do not turn on the pump if the reservoir is empty.

注意：Bitspower建議消費者使用蒸餾水、純淨水，加入Bitspower的染劑作為水冷液使用；如客戶自行選購的水冷液導致電鍍層剝落、水道堵塞、水泵轉動不正常、水箱管破裂或密封圈變型以致漏水等及其它不可抗力之問題時，消費者自行承擔相關產品責任。
未注水前，請勿啟動水泵電源。

注意：當使用測氣產品測試水路時，為避免由於壓力過大導致產品損壞，輸入的壓力請不要超過0.5kg/cm² (Bar)，如因壓力過大造成產品損壞，將由客戶自行承擔。嚴禁客戶在水路有水及水泵開啟的情況下進行氣體飽壓測試。

Notice: When using leak tester on water cooling loop, in order to avoid product damage due to excessive pressure, the input pressure should not exceed 0.5kg/cm² (Bar). If the product is damaged due to excessive pressure, it will be borne by the customer. Forbidden to use the leak tester when there is water in the loop or the pump is running.

注意：當使用測氣產品測試水路時，為避免由於壓力過大導致產品損壞，輸入的壓力請不要超過0.5kg/cm² (Bar)，如因壓力過大造成產品損壞，將由客戶自行承擔。嚴禁客戶在水路有水及水泵開啟的情況下進行氣體飽壓測試。



注意：跑水前，請先確認所有零件已安裝在正確的位置上，在不開主機，單開水泵的情況下，進行24小時的跑水測試，確保無漏水情況後再開主機，避免發生漏水而導致電腦零件的損壞。
Before fill in water, please make sure all the component be installed correctly, avoiding leaking happen and destroy the PC component.

注意：跑水前，請先確認所有零件已安裝在正確的位置上，在不開主機，單開水泵的情況下，進行24小時的跑水測試，確保無漏水情況後再開主機，避免發生漏水而導致電腦零件的損壞。

本公司保留對產品的設計更改以及解釋的權力，如有更動恕不另行通知，產品顏色與配件以實物為準。

Bitspower reserves the right to change the product design and interpretations. These are subject to change without notice. Product colors and accessories are based on the actual product.

本公司保留對產品的設計更改以及解釋的權力，如有更動恕不另行通知，產品顏色與配件以實物為準。