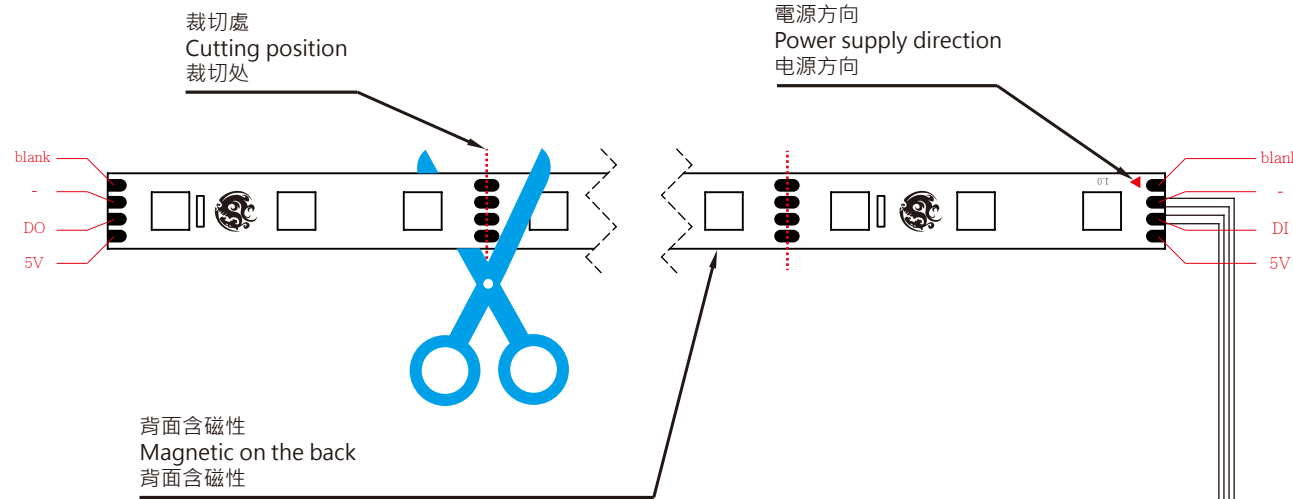
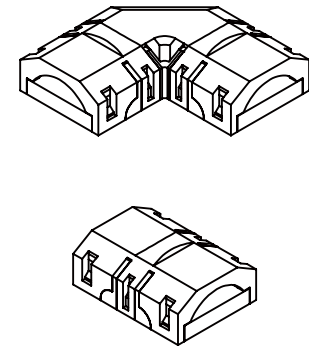


Bitspower silicone coating waterproof LED Strip -Digital RGB1.0 (Length 600MM)

◀ 產品使用說明/Product instructions/产品使用说明



串接器 / String / 串接器



使用時請注意

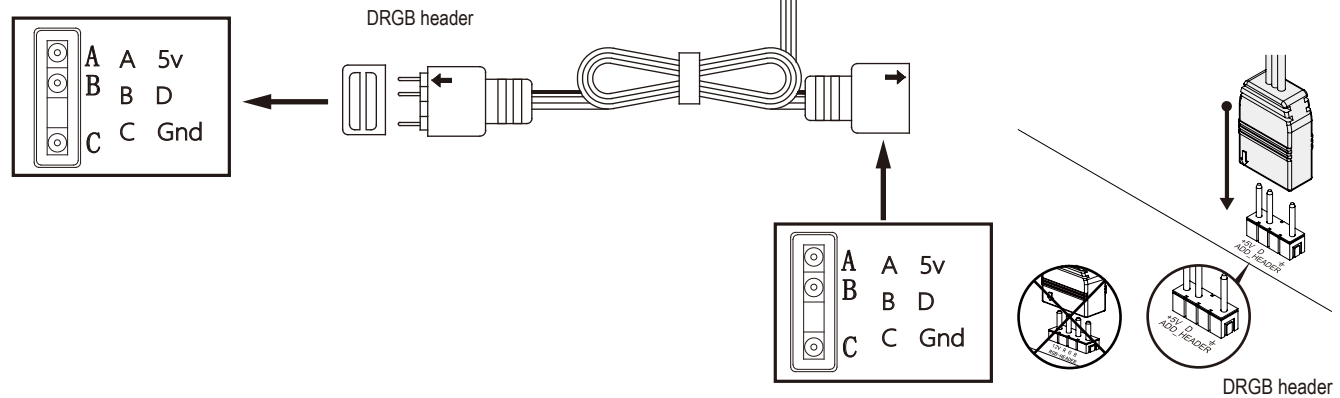
1. 請在關閉電源的情況下，將燈條接入到控制器或主機對應端口上。
 2. 此燈條為數位燈條，主板上對應的端口標識為“5V · DI · NA · GND”。
 3. 開機後確認燈帶是否正常工作
- ※端口文字標識，依各家控制器/主機板廠而不同，請查閱對應產品的說明書。

Attention before use

1. Please connect the light bar to the corresponding port of the controller or motherboard with the power off.
 2. This light bar is a digital light bar, and the corresponding port on the motherboard is identified as "5V, DI, NA, GND".
 3. After powering on, confirm whether the light strip is working properly.
- ※ The port text identification varies according to each controller/motherboard manufacturer, please refer to the corresponding product manual.

使用时请注意

1. 请在关闭电源的情况下，将灯条接入到控制器或主板对应端口上。
 2. 此灯条為數位燈條，主板上對應的端口標識為“5V · DI · NA · GND”。
 3. 開機後確認燈帶是否正常工作
- ※端口文字標識，依各家控制器/主機板廠而不同，請查閱對應產品的說明書。



注意，跑水前，請先確認所有零件已安裝在正確的位置上，在不開主機，單開水泵的情況下，進行24小時的跑水測試，確保無漏水情況後再開主機，避免發生漏水而導致電腦零件的損壞。

Before fill in water, please make sure all the component be installed correctly, avoiding leaking happen and destroy the PC component.

注意，跑水前，請先确认所有零件已安装在正确的位置上，在不开主机，单开水泵的情况下，进行24小时的跑水测试，确保无漏水情况后开主机，避免发生漏水而导致电脑零件的损坏。

本公司保留對產品的設計更改以及解釋的權力，如有更動恕不另行通知，產品顏色與配件以實物為準。

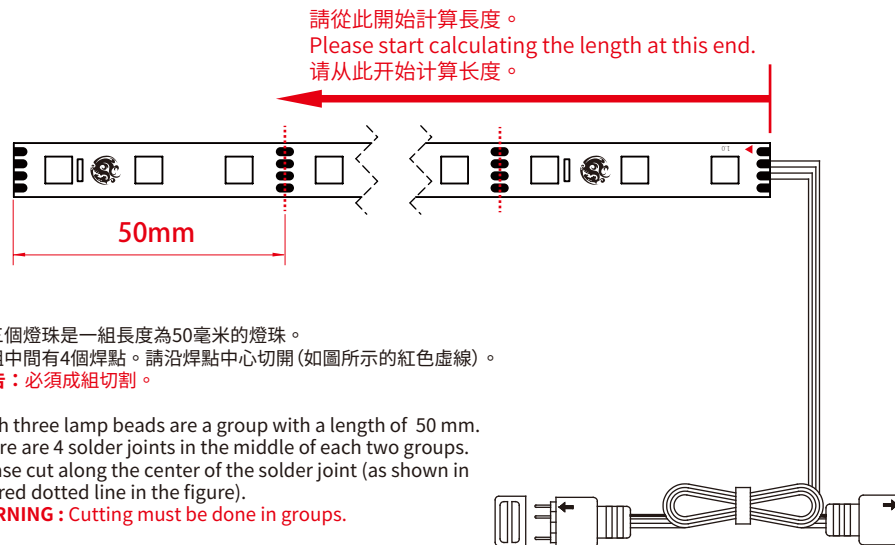
Bitspower reserves the right to change the product design and interpretations. These are subject to change without notice. Product colors and accessories are based on the actual product.

本公司保留对产品的設計更改以及解釋的權力，如有更動恕不另行通知，產品顏色與配件以實物為準。

◀ 產品使用說明/Product instructions/产品使用说明

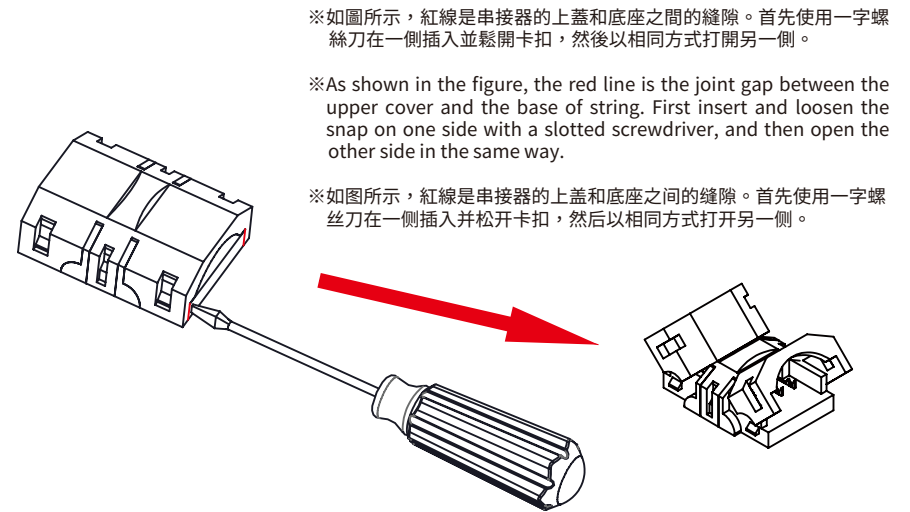
STEP 1

測量你的機箱，然後剪切燈條的適當長度。
 Measure your chassis, and then cut the appropriate length of the light strip.
 測量你的机箱，然后剪切灯条的适当长度。



STEP 2

使用薄而硬的工具(例如一字螺絲起子)打開串接器。
 Use a thin, hard tool (e.g. slotted screwdriver) to open the string.
 使用薄而硬的工具(例如一字螺丝起子)打开串接器。



注意·跑水前·請先確認所有零件已安裝在正確的位置上·在不開主機·單開水泵的情況下·進行24小時的跑水測試·確保無漏水情況後再開主機·避免發生漏水而導致電腦零件的損壞。

Before fill in water, please make sure all the component be installed correctly, avoiding leaking happen and destroy the PC component.

注意·跑水前·請先確認所有零件已安裝在正確的位置上·在不開主機·單開水泵的情況下·進行24小時的跑水測試·確保無漏水情況後再開主機·避免發生漏水而導致電腦零件的損壞。

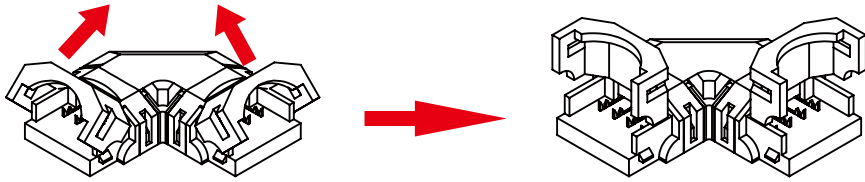
本公司保留對產品的設計更改以及解釋的權力·如有更動恕不另行通知·產品顏色與配件以實物為準。

Bitspower reserves the right to change the product design and interpretations. These are subject to change without notice. Product colors and accessories are based on the actual product.

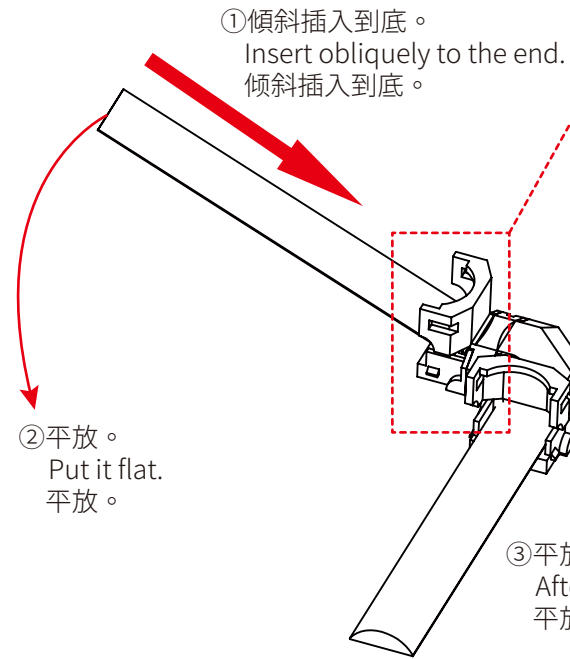
本公司保留對產品的設計更改以及解釋的權力·如有更動恕不另行通知·產品顏色與配件以實物為準。

STEP 3

使用串接器連接燈帶。
Use the string to connect the lamp belt.
使用串接器连接灯带。



- ※盡可能打開蓋子上的按扣以進行安裝(大約90度)。
- ※Open the snap on cover as far as possible for your installation. (It's about 90 degrees)
- ※尽可能打开盖子上的按扣以进行安装(大约90度)。

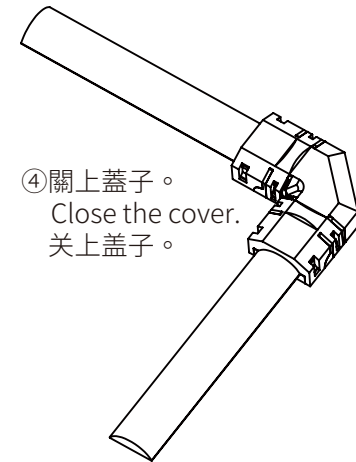


必須將燈帶推到圖中所示的紅色區域。
The lamp belt must be pushed to the red stop surface shown in the figure.
必須將灯带推到图中所示的红色区域。

- ※確保將燈帶推到連接器的最深部分。
- ※按下扣蓋時，請按住用手防止燈帶脫落轉移。

- ※Make sure the lamp belt is pushed to the deepest part of the string.
- ※When pressing the buckle cover, hold the lamp belt by hand to prevent the belt from shifting.

- ※确保将灯带推到连接器的最深部分。
- ※按下扣盖时，请按住用手防止灯带脱落转移。



注意·跑水前·請先確認所有零件已安裝在正確的位置上·在不開主機·單開水泵的情況下·進行24小時的跑水測試·確保無漏水情況後再開主機·避免發生漏水而導致電腦零件的損壞。

Before fill in water, please make sure all the component be installed correctly, avoiding leaking happen and destroy the PC component.

注意·跑水前·請先確認所有零件已安裝在正確的位置上·在不開主機·單開水泵的情況下·進行24小時的跑水測試·確保無漏水情況後再開主機·避免發生漏水而導致電腦零件的損壞。

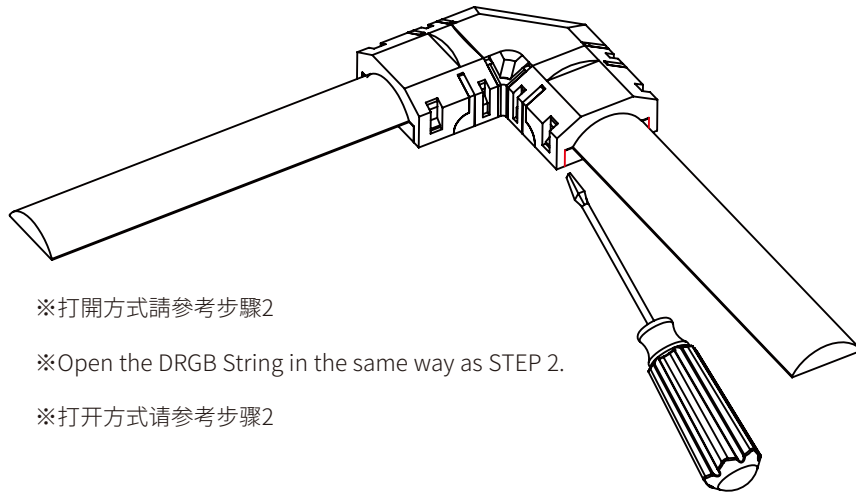
本公司保留對產品的設計更改以及解釋的權力·如有更動恕不另行通知·產品顏色與配件以實物為準。

Bitspower reserves the right to change the product design and interpretations. These are subject to change without notice. Product colors and accessories are based on the actual product.

本公司保留對產品的設計更改以及解釋的權力·如有更動恕不另行通知·產品顏色與配件以實物為準。

STEP 4

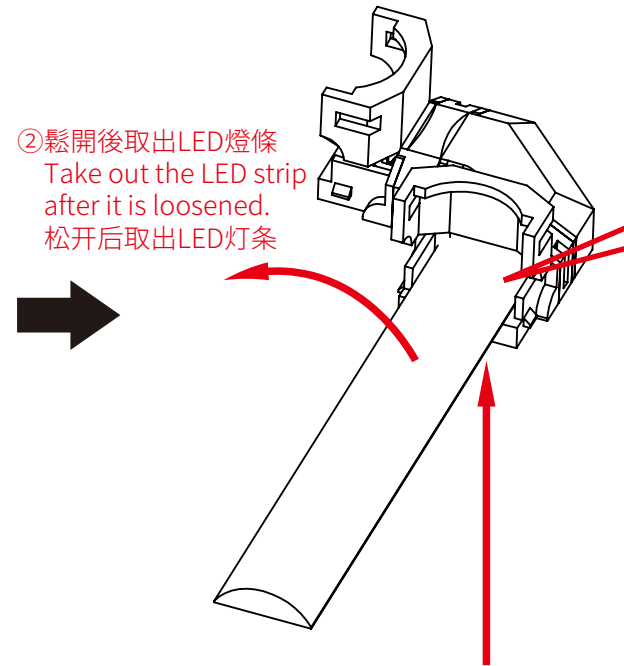
更換及維護LED燈條。
Replacement and maintenance of LED strip.
更换及维护LED灯条



※打開方式請參考步驟2

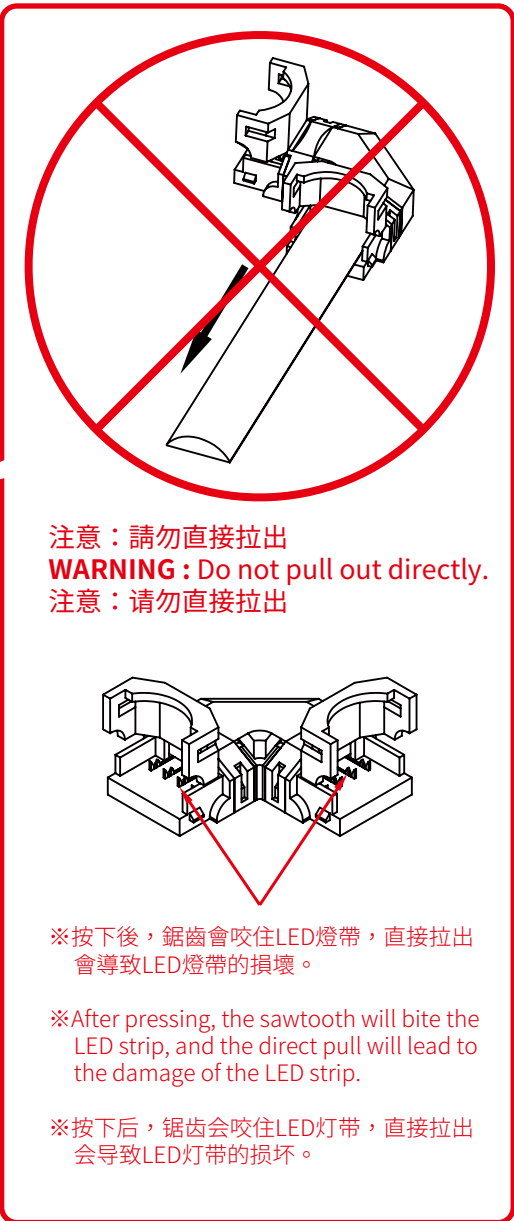
※Open the DRGB String in the same way as STEP 2.

※打开方式请参考步骤2



②鬆開後取出LED燈條
Take out the LED strip
after it is loosened.
松开后取出LED灯条

①請於此處將LED燈帶向上推開
Please push the LED strip up here.
請於此處將LED燈帶向上推開



注意：請勿直接拉出
WARNING: Do not pull out directly.
注意：请勿直接拉出

※按下後，鋸齒會咬住LED燈帶，直接拉出會導致LED燈帶的損壞。

※After pressing, the sawtooth will bite the LED strip, and the direct pull will lead to the damage of the LED strip.

※按下后，锯齿会咬住LED灯带，直接拉出会导致LED灯带的损坏。



注意·跑水前·請先確認所有零件已安裝在正確的位置上·在不開主機·單開水泵的情況下·進行24小時的跑水測試·確保無漏水情況後再開主機·避免發生漏水而導致電腦零件的損壞。

Before fill in water, please make sure all the component be installed correctly, avoiding leaking happen and destroy the PC component.

注意·跑水前·請先確認所有零件已安裝在正確的位置上·在不開主機·單開水泵的情況下·進行24小時的跑水測試·確保無漏水情況後再開主機·避免發生漏水而導致電腦零件的損壞。

本公司保留對產品的設計更改以及解釋的權力·如有更動恕不另行通知·產品顏色與配件以實物為準。

Bitspower reserves the right to change the product design and interpretations. These are subject to change without notice. Product colors and accessories are based on the actual product.

本公司保留对产品的的设计更改以及解释的权力·如有更动恕不另行通知·产品颜色与配件以实物为准。