
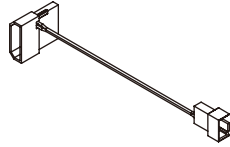

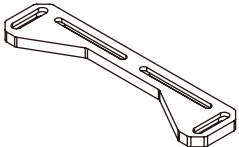
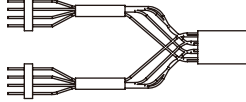

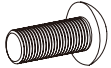
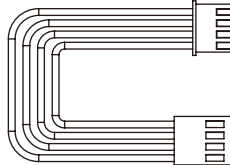

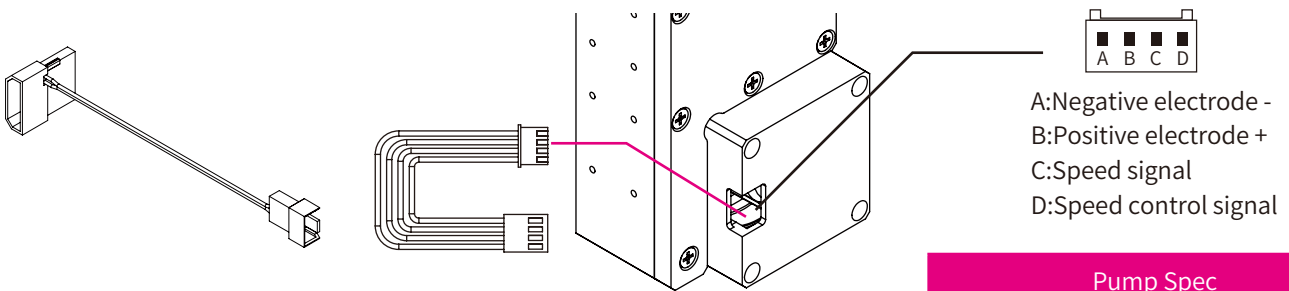


Bitpower XYZ Reservoir (P5D) v2

Accessories

- | | | | | | |
|---|-------|---|-------|--|------|
| 1 BPTA-XYZ-RES-P5D | 1 SET | 5 TA-EXAIR-GS | 1 PC | 8 3PIN/4PIN Transfer4PIN | 1 PC |
| 2 TA-GMALP1622-GS | 1 PC |  | |  | |
|  | | 6 Bracket | 2 PCS | 9 BP-CADRGBY1 | 1 PC |
| 3 TA-GFALP1622-GS | 1 PC |  | |  | |
|  | | 7 M3x8 Screw | 4 PCS | 10 Power cord | 1 PC |
| 4 TA-90RE-GS | 1 PC |  | |  | |
|  | | | | | |

Power Supply and Pump



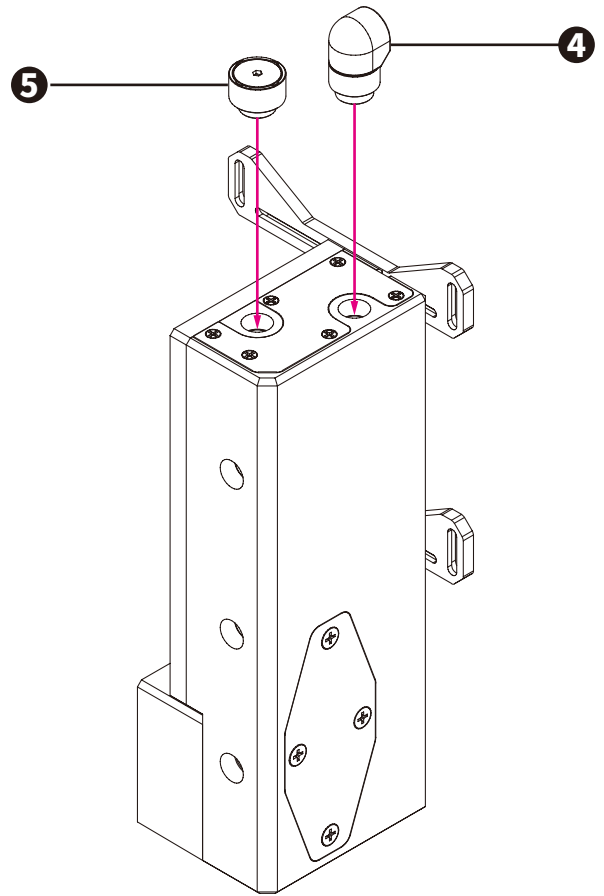
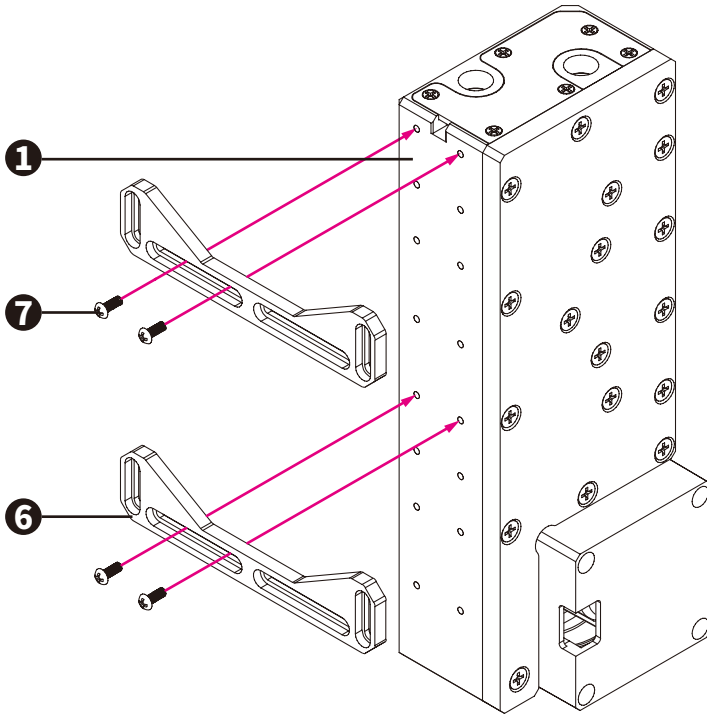
- ★ Except the motherboard, pump can be powered from the power supply via a patch cord.
- ★ The water tank and pump can't be disassembled! Once disassembled, there is no guarantee.

Pump Spec
Rated voltage : 12V DC
Power consumption : 20W
Maximum flow : 14.5±15% L/min
Noise : ≤ 40dBA
Ambient temperature : -25~70°C
PWM : Yes
MTBF : 15,000 hours
Warranty : 2 years



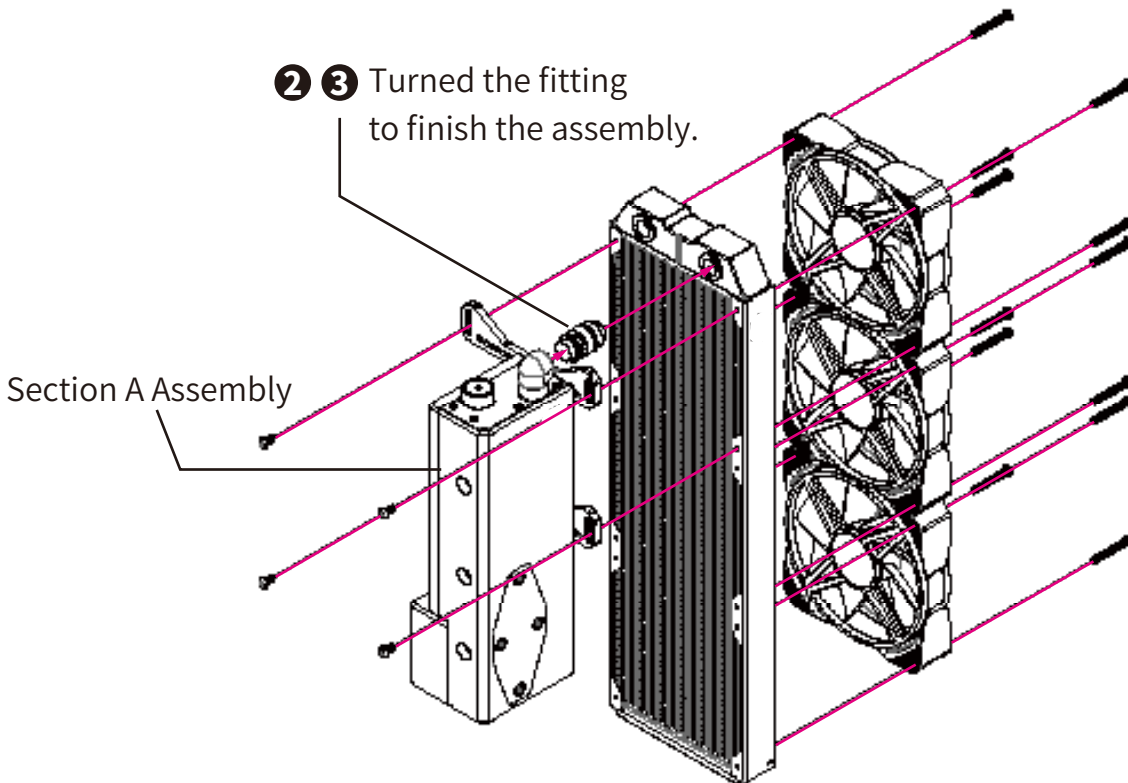
Assembly Demonstration (Free Creation)

Section A Assembly



Section B Assembly

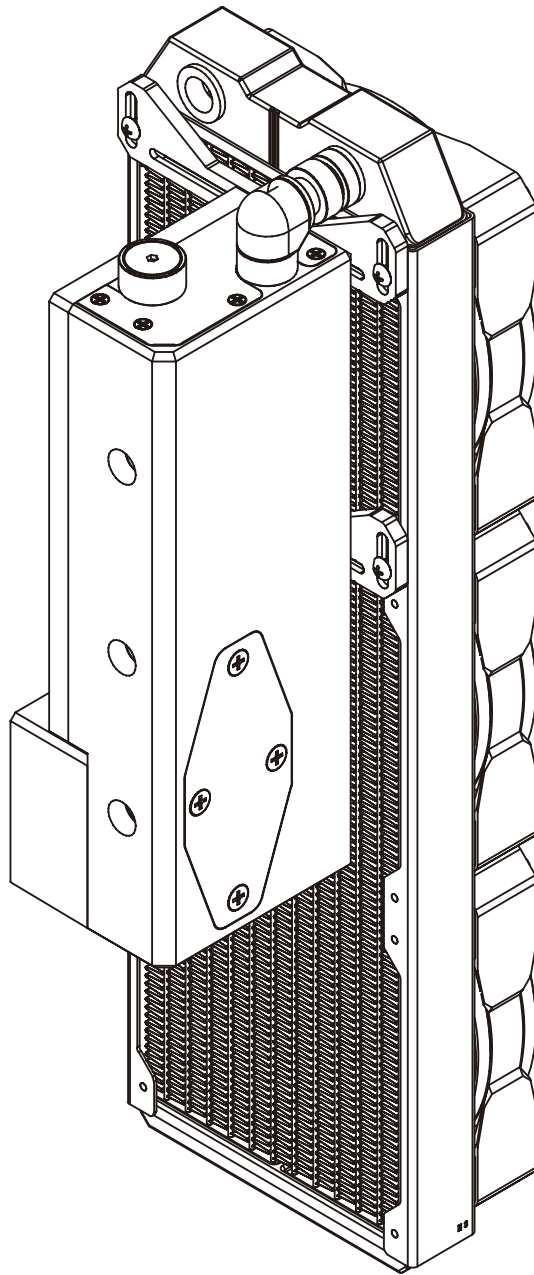
2 3 Turned the fitting to finish the assembly.





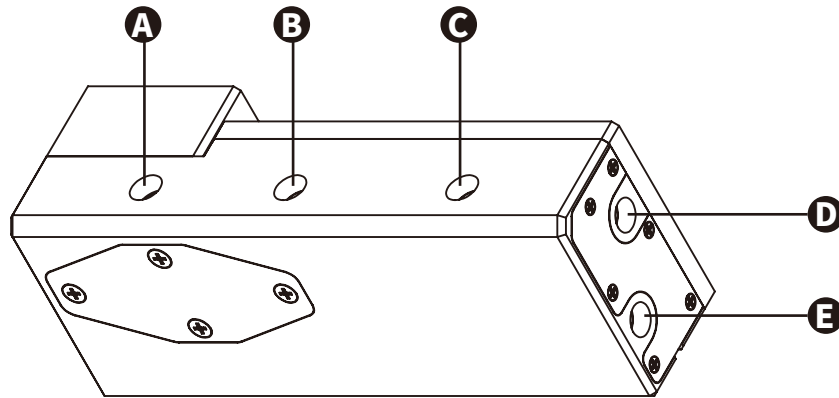
Bitspower®

Assembly Finished Sample





Water Distribution



Single series connection :

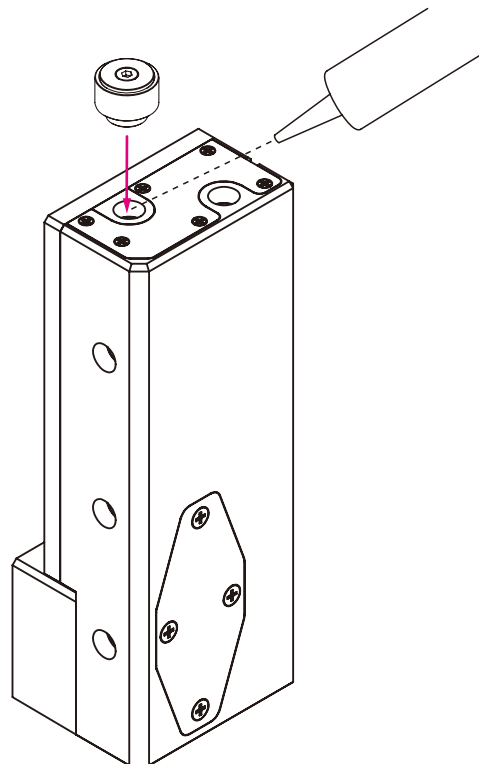
- 1.The water goes from outlet A to the inlet of other water cooling parts. (Or A choose to connect B or C)
- 2.If choose to connect to B, and then C has to connect to the inlet of the other water cooling parts.
- 3.And then connect to the D or E.
- 4.Choose D or E as the hole for filling water.

Double waterway connection :

- 1.The water goes from outlet A to the inlet of other water cooling parts.
- 2.And then from the outlet of the other water cooling parts to D or E.
- 3.Choose B or C as the inlet or outlet , connect to other water cooling parts(Free chosen) as a single finished water loop .
- 4.Choose D or E as the hole for filling water.

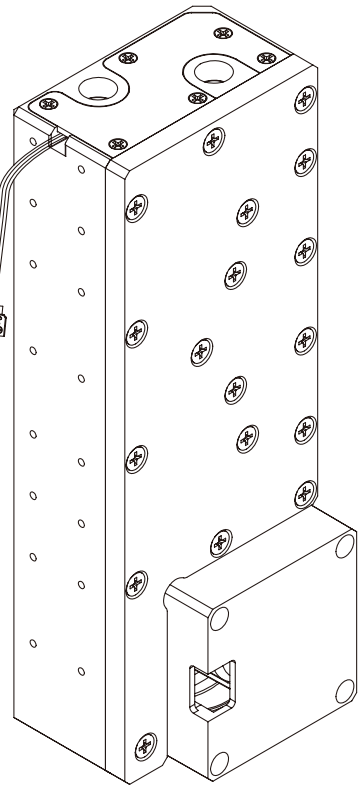
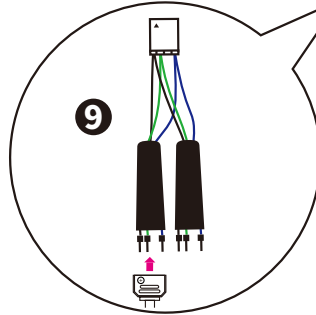
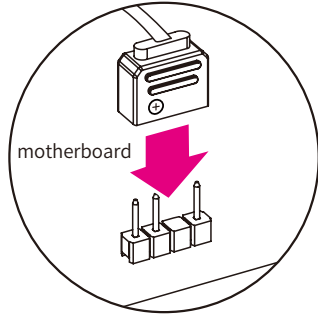
Water Filling Safeguard

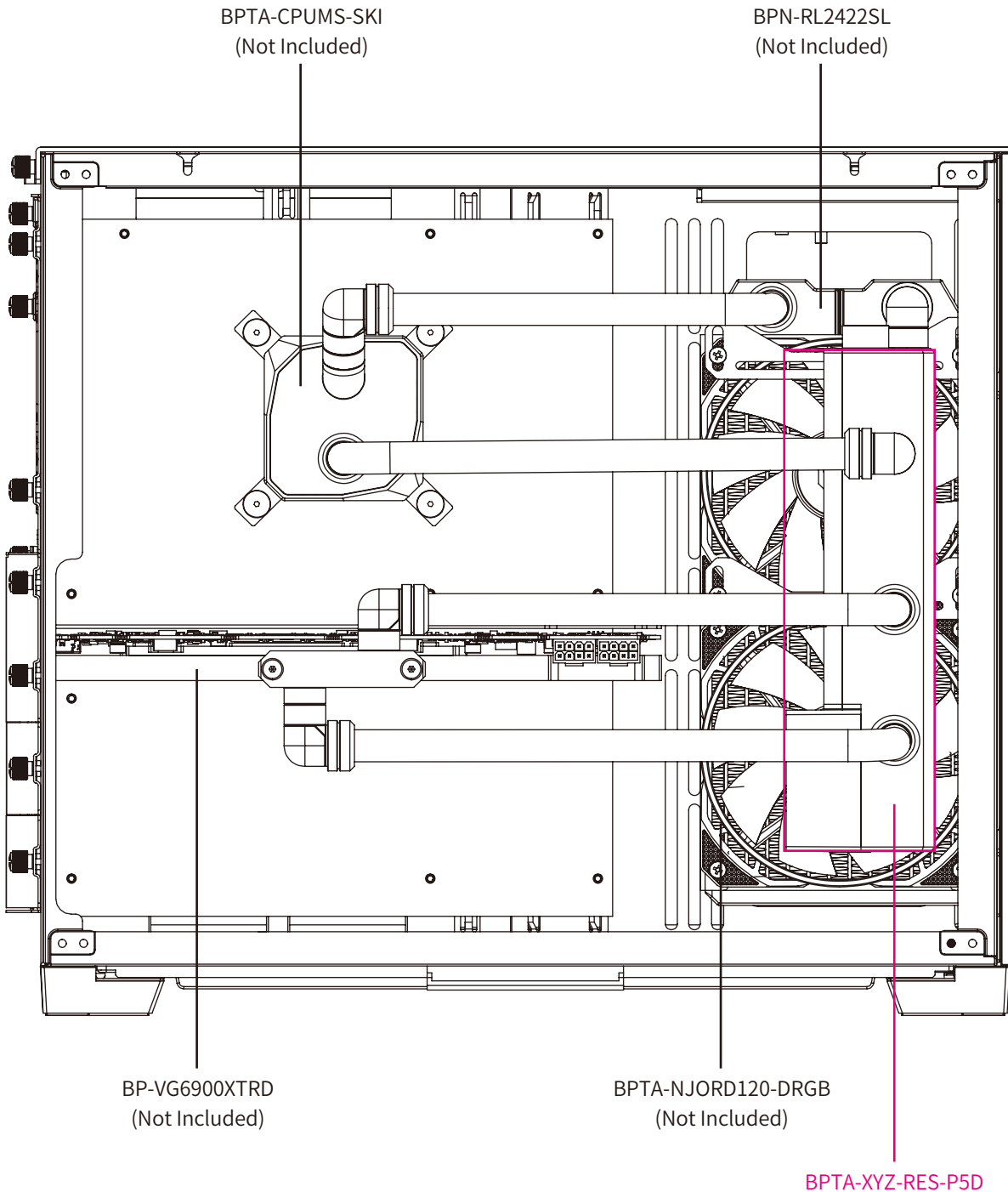
Choose your desired dye color and mix it with pure distilled water. Pour the water mix into the reservoir via the water filling hole.Tank to be 90% full.



DRGB Light Effect Start

The light bar plug can be connected to the motherboard, in synchronization with the motherboard lighting effect. Or select the serial connection BP-CADRGBY1 and other DRGB lighting effect accessories to share the lighting effect control.



Product Presentation**Recommended installation method**


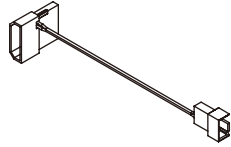

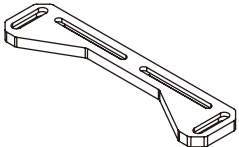
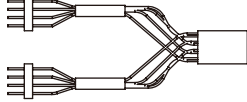

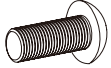
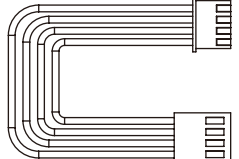

★ See 「Accessories」 for a list of included parts with the BPTA-XYZ-RES-P5D, other accessories are sold separately.

Notice

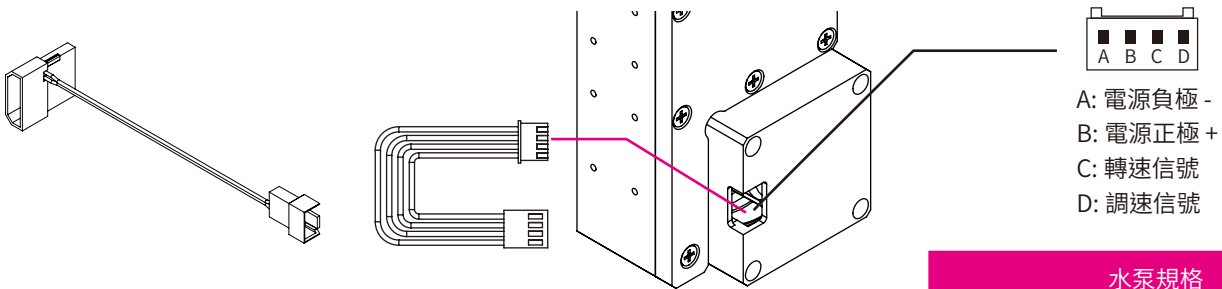
- Before filling in the water, please make sure all the components are installed correctly. To prevent any leakage which may damage the PC components, please perform a 24-hour leaking test with only the pump connected to the power supply.
- Bitspower reserves the right to change the product design and interpretations. These are subject to change without notice. Product colors and accessories are based on the actual product.
- When using leak tester on water cooling loop, in order to avoid product damage due to excessive pressure, the input pressure should not exceed 0.5kg/cm² (Bar). If the product is damaged due to excessive pressure, it will be borne by the customer. Forbidden to use the leak tester when there is water in the loop or the pump is running.
- Bitspower recommends that consumers add the Bitspower dye to distilled water or purified water for their water-cooling liquid. If the consumer chooses different water-cooling liquids, the resulting impurities may cause peeling of the coating on some of the hardware, water channels blockage by built-up residue, improper operation of the water pump, water tank tube breakage, and o-rings deformation leading to leakage. Any issues related to the use of inappropriate water-cooling liquid will be the responsibility of the consumer. Do not turn on the pump if the reservoir is empty.

Bitpower XYZ Reservoir (P5D) V2

配件

- | | | | | | |
|---|-----|---|-----|--|-----|
| 1 BPTA-XYZ-RES-P5D | 1 組 | 5 TA-EXAIR-GS | 1 個 | 8 大 4PIN 供電線材 | 1 個 |
| 2 TA-GMALP1622-GS | 1 個 |  | |  | |
|  | | 6 支架 | 2 支 | 9 BP-CADRGBY1 | 1 個 |
| 3 TA-GFALP1622-GS | 1 個 |  | |  | |
|  | | 7 M3x8 螺絲 | 4 支 | 10 電源線 | 1 個 |
| 4 TA-90RE-GS | 1 個 |  | |  | |
|  | | | | | |

供電與馬達



★ 馬達除了可由主機板供電外，亦可透過轉接線由電源供應器直接供電。

★ 水箱與水泵不可拆解！一經拆解即不保固。

水泵規格

額定電壓：12V DC

功耗：20W

最大流量：14.5±15% L/min

噪音：≤ 40dB

環境溫度：-25~70°C

PWM：有

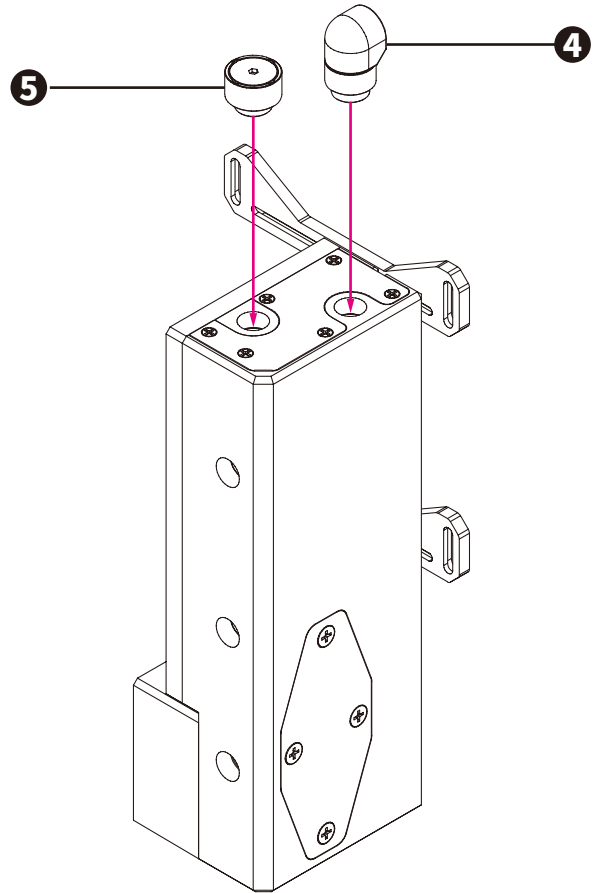
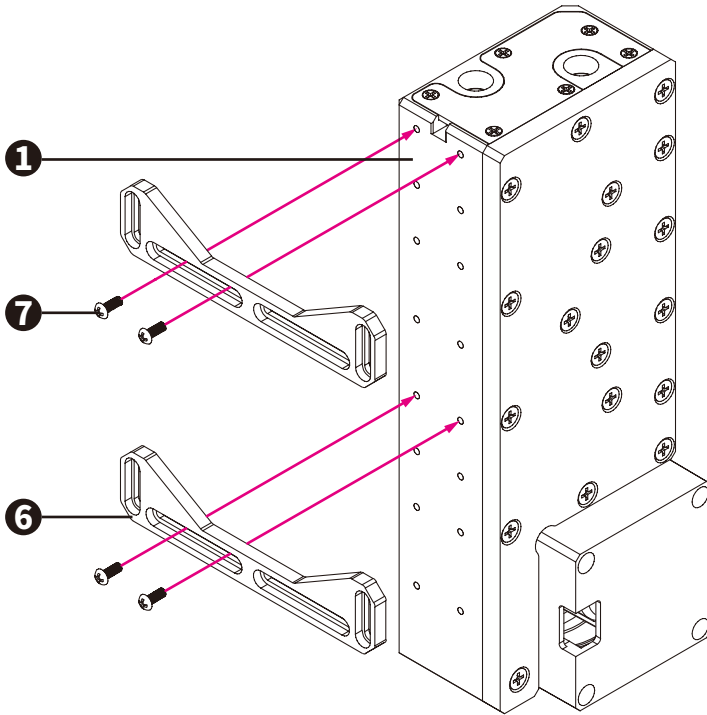
使用壽命：15,000 小時

保固：2 年



組裝示範 (自由創作)

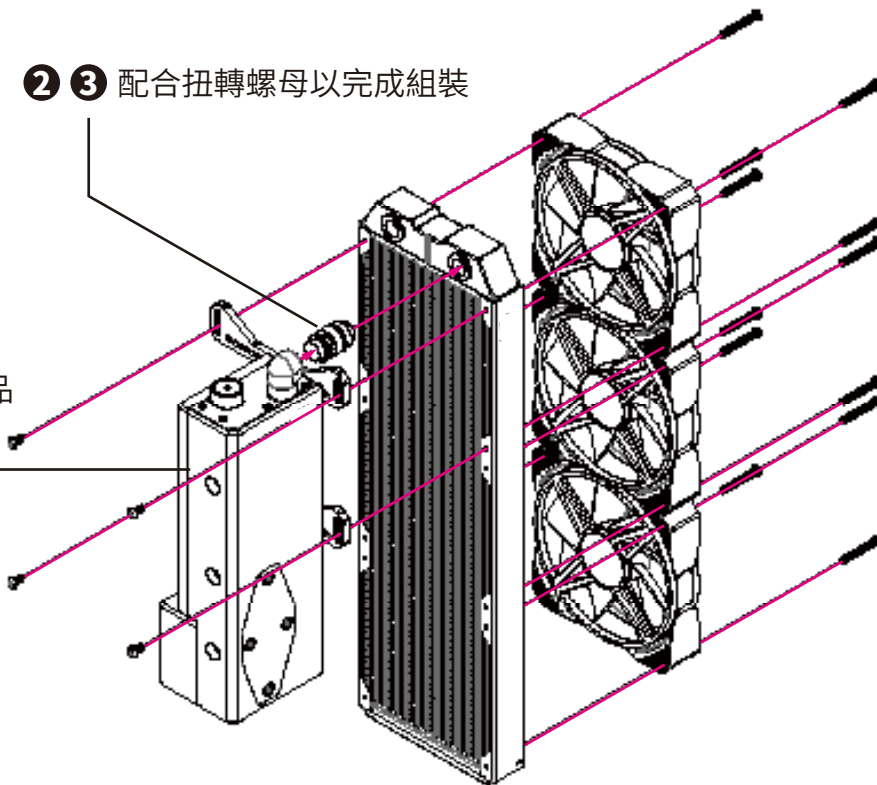
A 段組裝



B 段組裝

2 3 配合扭轉螺母以完成組裝

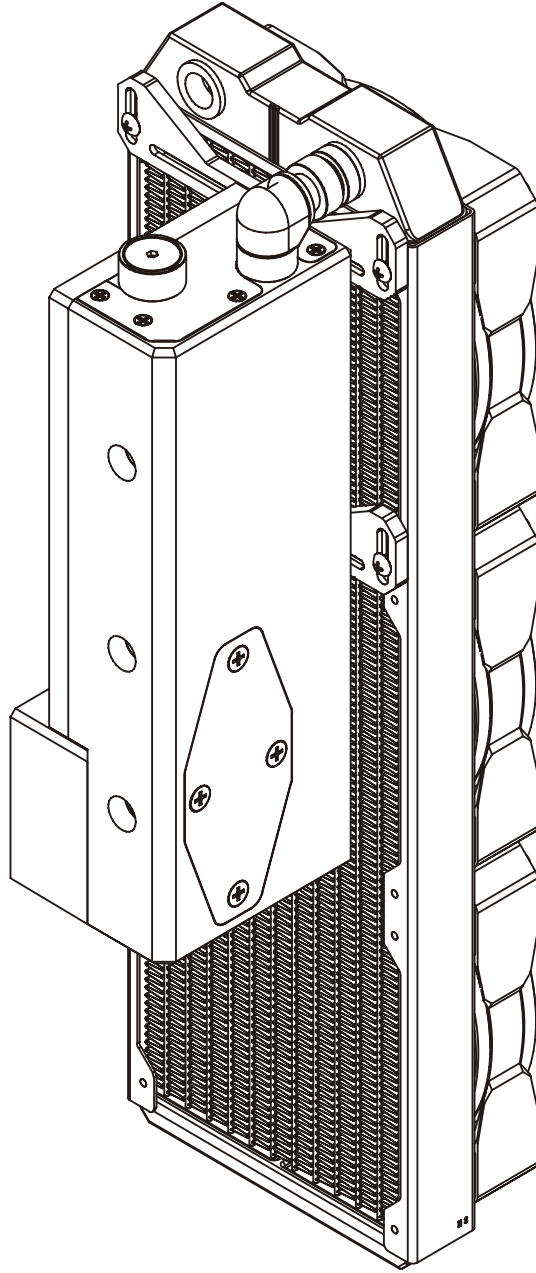
A 段組裝完成品

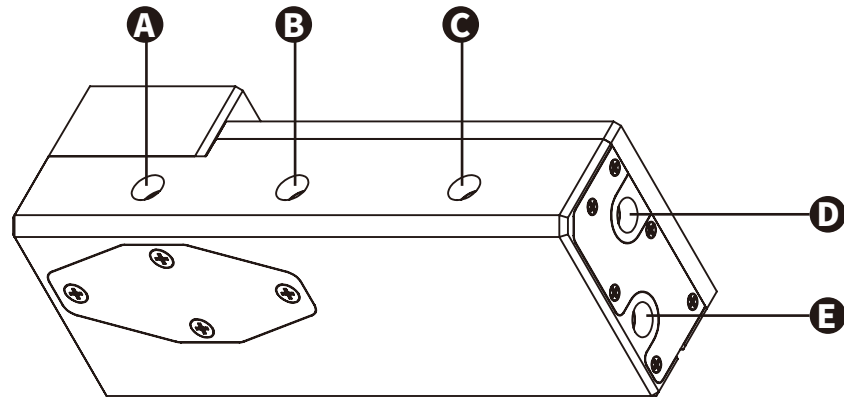




Bitspower®

組裝完成樣式



水路分配**單一水路串聯接法：**

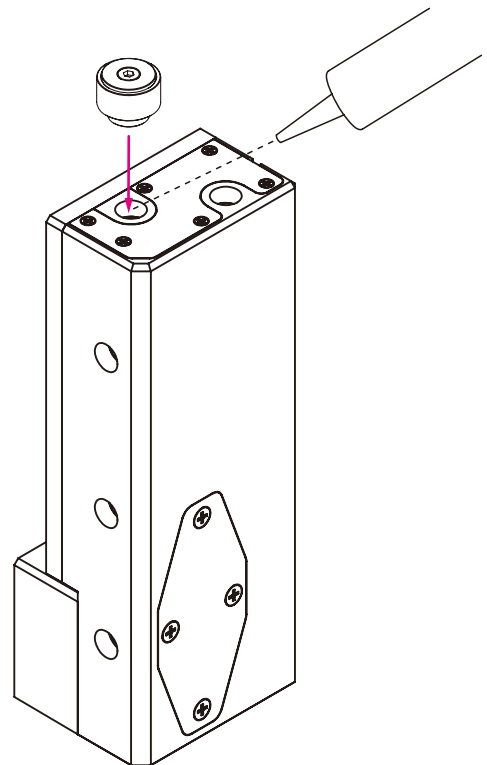
1. 出水孔 A 銜接其它水冷配件入水孔 (或者選擇銜接 B、C 其一孔)。
2. 若選擇直接串連 B/C 孔, 則 B、C 中另一孔銜接其它配件入水孔。
3. 串接其它配件後由其出水孔銜接 D/E 其中一孔。
4. 選擇 D/E 孔其一為填水孔。

雙水路併聯接法：

1. 其一水路由出水孔 A 銜接其它水冷配件入水孔。
2. 串接該配件後由其出水孔銜接 D、E 其中一孔。
3. 另一水路選擇有 B/C 孔其一孔為入水或出水 (自由分配), 再銜接回該水路。
4. 選擇 D/E 孔其一為填水孔。

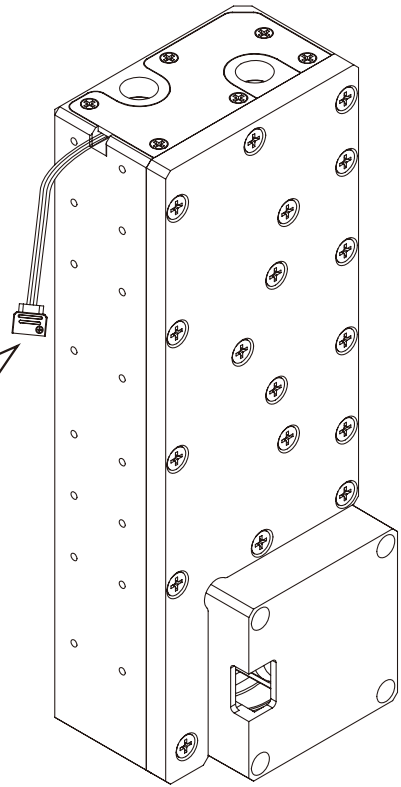
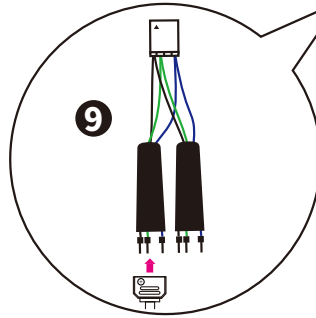
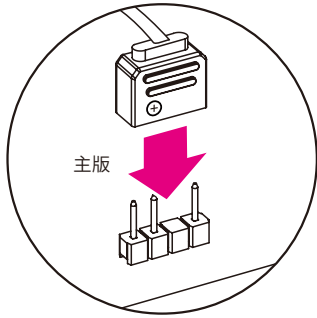
填水注意事項

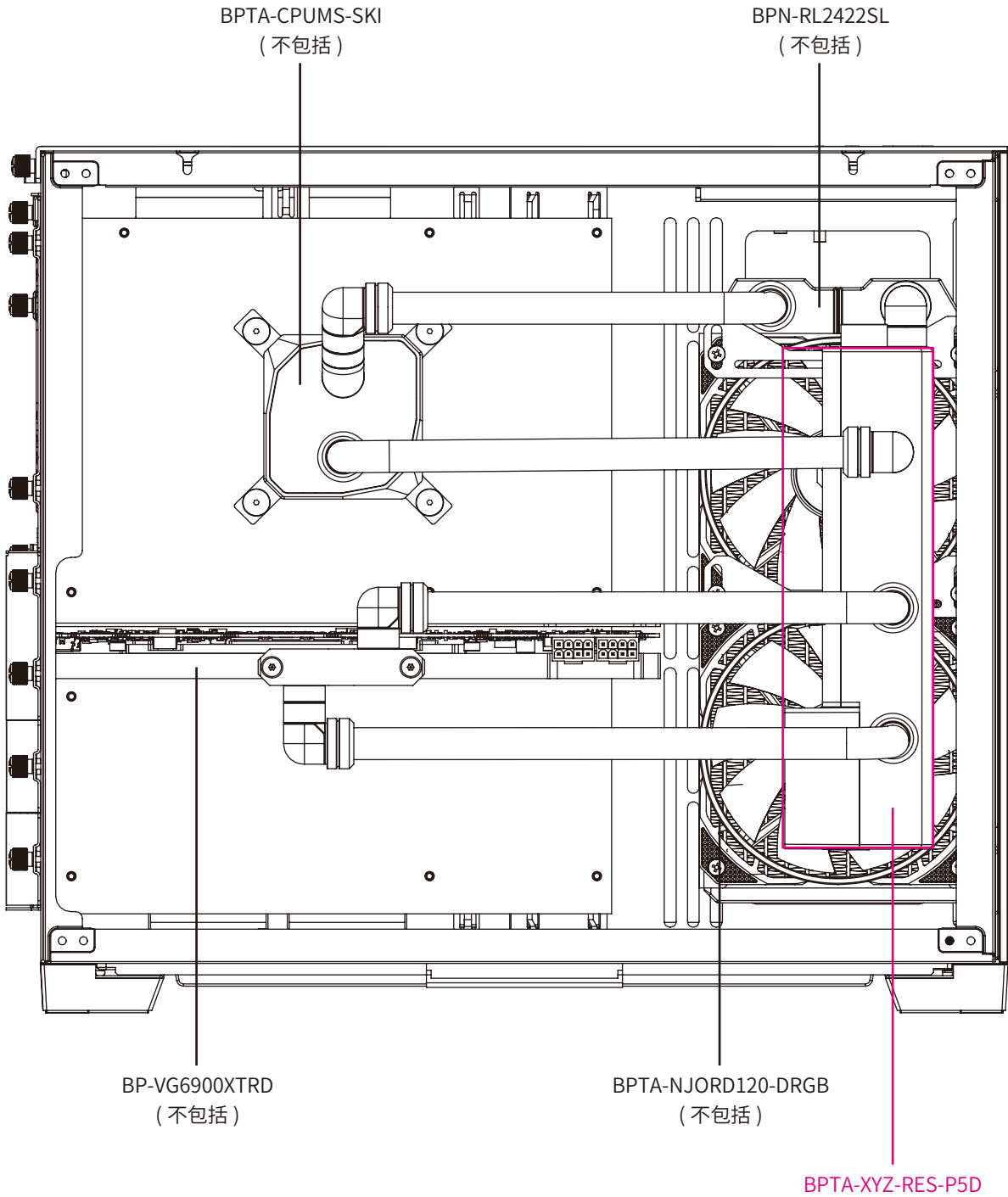
選擇喜好的水冷濃縮液顏色, 以純淨水調合, 由”填水孔”注入至水箱九分滿。



DRGB 燈效啟動

燈條插頭可依方向順序接上主機板與主板同步燈光效果，或選擇串接 BP-CADRGBY1 與其它 DRGB 燈效配件串連，共享燈效控制端。



產品介紹**建議安裝方式**

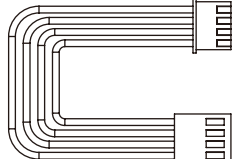
★ BPTA-XYZ-RES-P5D 產品內容物請參閱「配件說明」，未列出之零件與配件不含在產品包裝內。

注意

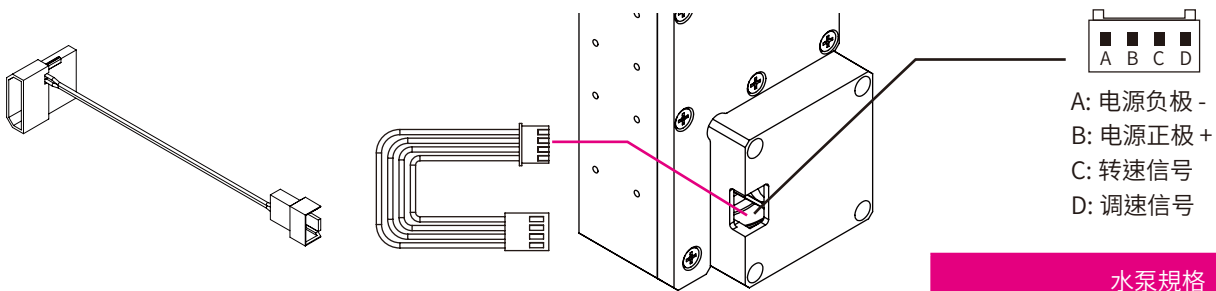
- 跑水前，請先確認所有零件已安裝在正確的位置上，在不開主機，單開水泵的情況下，進行 24 小時的跑水測試，確保無漏水情況後再開主機，避免發生漏水而導致電腦零件的損壞。
- 本公司保留對產品的設計更改以及解釋的權力，如有更動恕不另行通知，產品顏色與配件以實物為準。
- 當使用測氣產品測試水路時，為避免由于壓力過大導致產品損壞，輸入的壓力請不要超過 0.5kg/cm² (Bar), 如因壓力過大造成產品損壞，將由客戶自行承擔。嚴禁客戶在水路有水及水泵開啟的情況下進行氣體飽壓測試。
- Bitspower 建議消費者使用蒸餾水、純淨水，加入 Bitspower 的染劑作為水冷液使用；如客戶自行選購的水冷液導致電鍍層剝落、水道堵塞、水泵轉動不正常、水箱管破裂或密封圈變型以致漏水等及其它不可抗力之問題時，消費者自行承擔相關產品責任。未注水前，請勿啟動水泵電源。

Bitpower XYZ Reservoir (P5D) V2

配件

- | | | | | | |
|---|-----|---|-----|--|-----|
| 1 BPTA-XYZ-RES-P5D | 1 组 | 5 TA-EXAIR-GS | 1 个 | 8 大 4PIN 供电线材 | 1 个 |
| 2 TA-GMALP1622-GS | 1 个 |  | |  | |
|  | | 6 支架 | 2 支 | 9 BP-CADRGBY1 | 1 个 |
| 3 TA-GFALP1622-GS | 1 个 |  | |  | |
|  | | 7 M3x8 螺丝 | 4 支 | 10 电源线 | 1 个 |
| 4 TA-90RE-GS | 1 个 |  | |  | |
|  | | | | | |

安装水箱挡板



★ 水泵除了可由主机板供电外，亦可透过转接线由电源供应器直接供电。

★ 水箱与水泵不可拆解！一经拆解即不保固。

水泵规格

额定电压：12V DC

功耗：20W

最大流量：14.5±15% L/min

噪音：≤ 40dBA

环境温度：-25~70°C

PWM：有

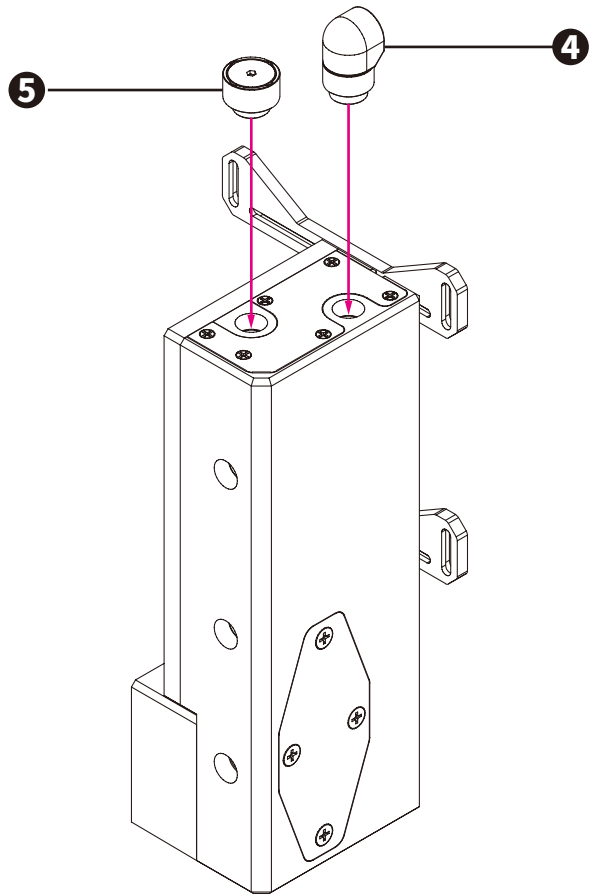
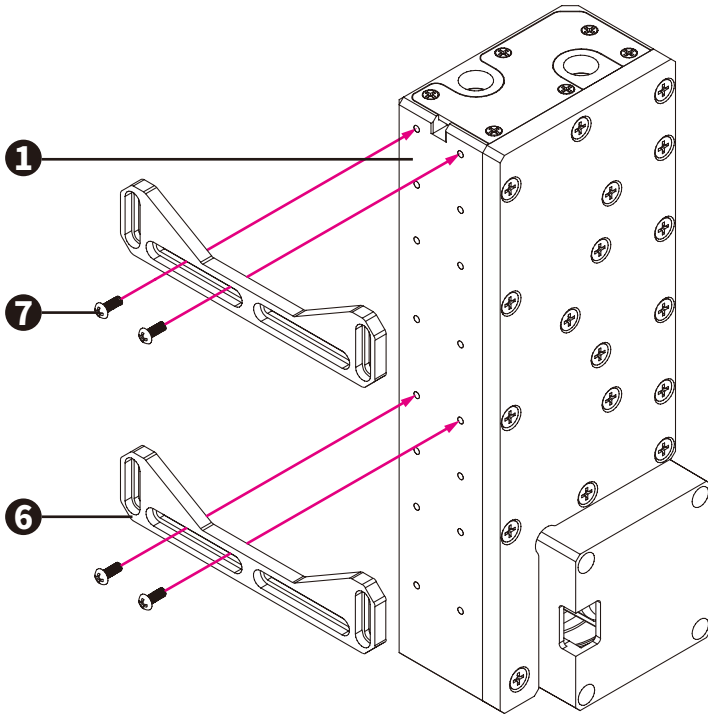
使用寿命：15,000 小时

保固：2 年



组装示范 (自由创作)

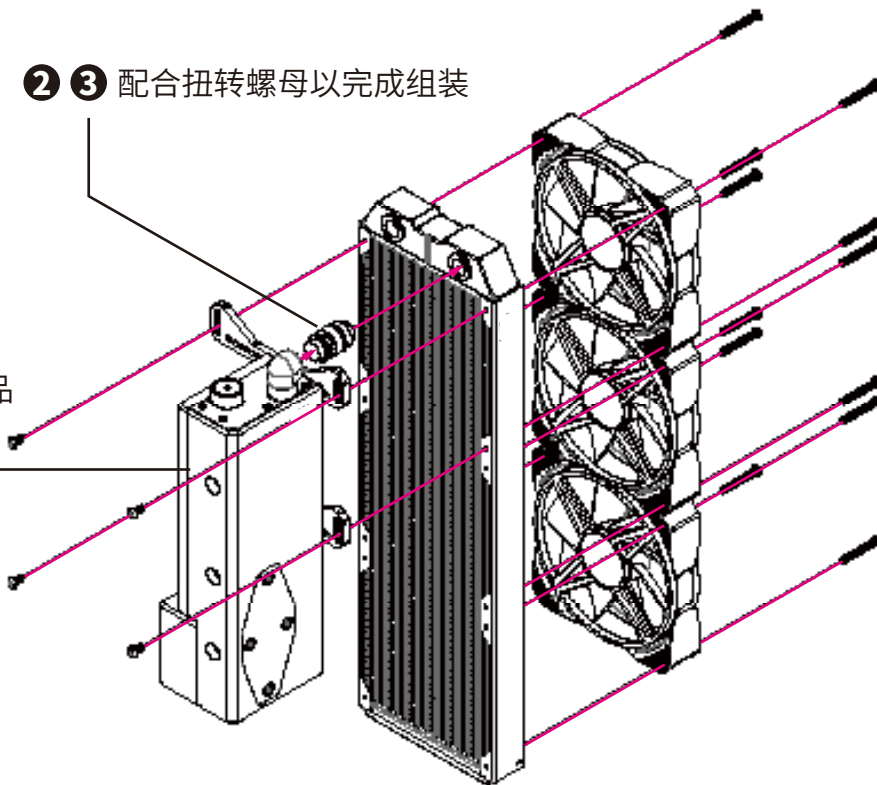
A 段组装



B 段组装

2 3 配合扭转螺母以完成组装

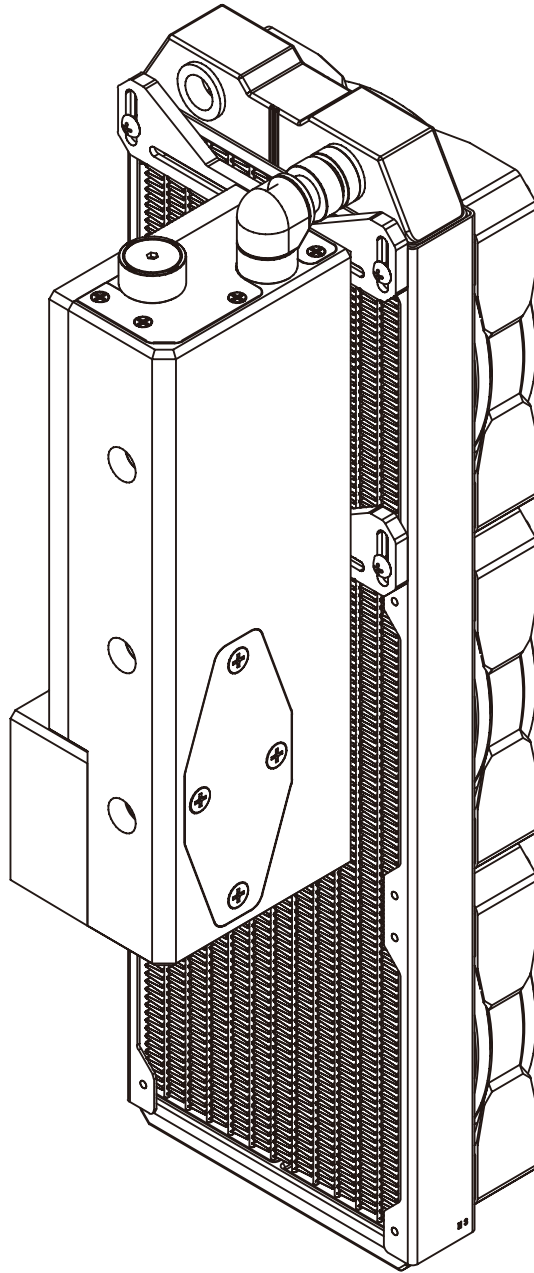
A 段组装完成品



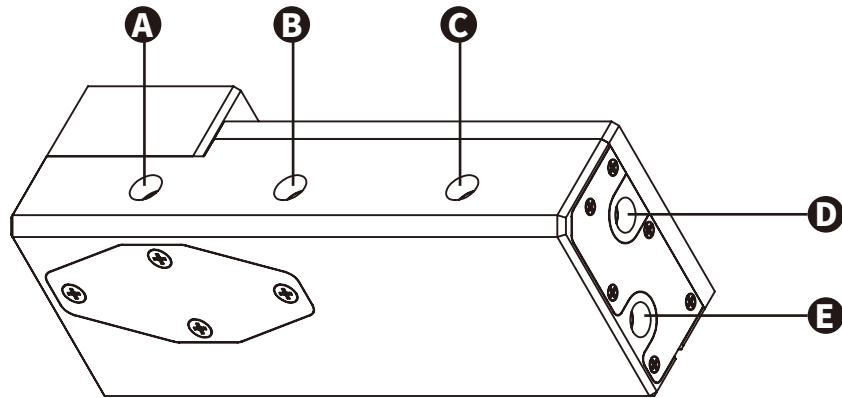


Bitspower®

组装完成样式



水路分配



单一串联接法：

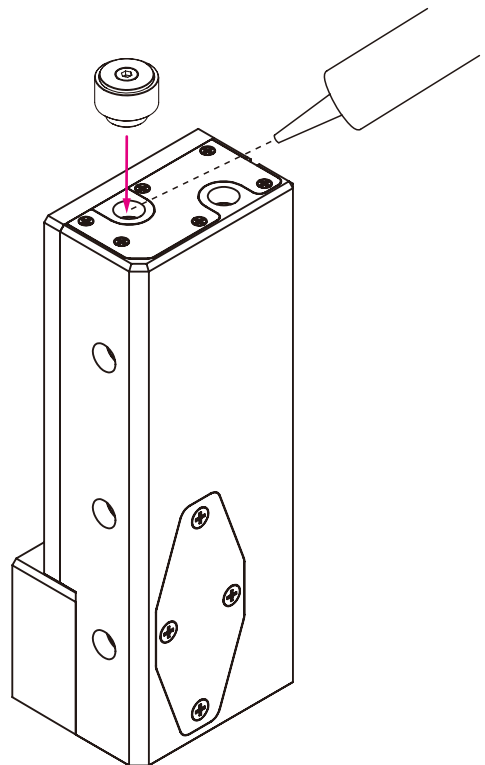
1. 出水孔 A 衔接其它水冷配件入水孔 (或者选择衔接 B、C 其一孔)。
2. 若选择直接串连 B/C 孔, 则 B、C 中另一孔衔接其它配件入水孔。
3. 串接其它配件后由其出水孔衔接 D/E 其中一孔。
4. 选择 D/E 孔其一为填水孔。

双水路并联接法：

1. 其一水路由出水孔 A 衔接其它水冷配件入水孔。
2. 串接该配件后由其出水孔衔接 D、E 其中一孔。
3. 另一水路选择有 B/C 孔其一孔为入水或出水 (自由分配), 再衔接回该水路。
4. 选择 D/E 孔其一为填水孔。

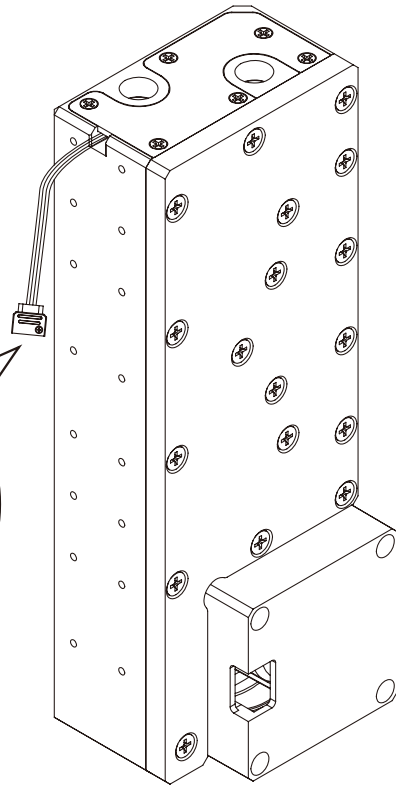
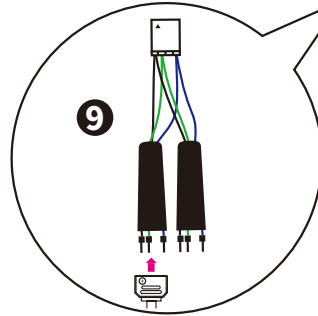
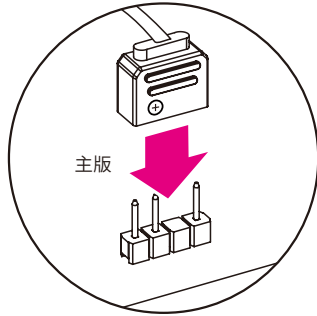
填水注意事项

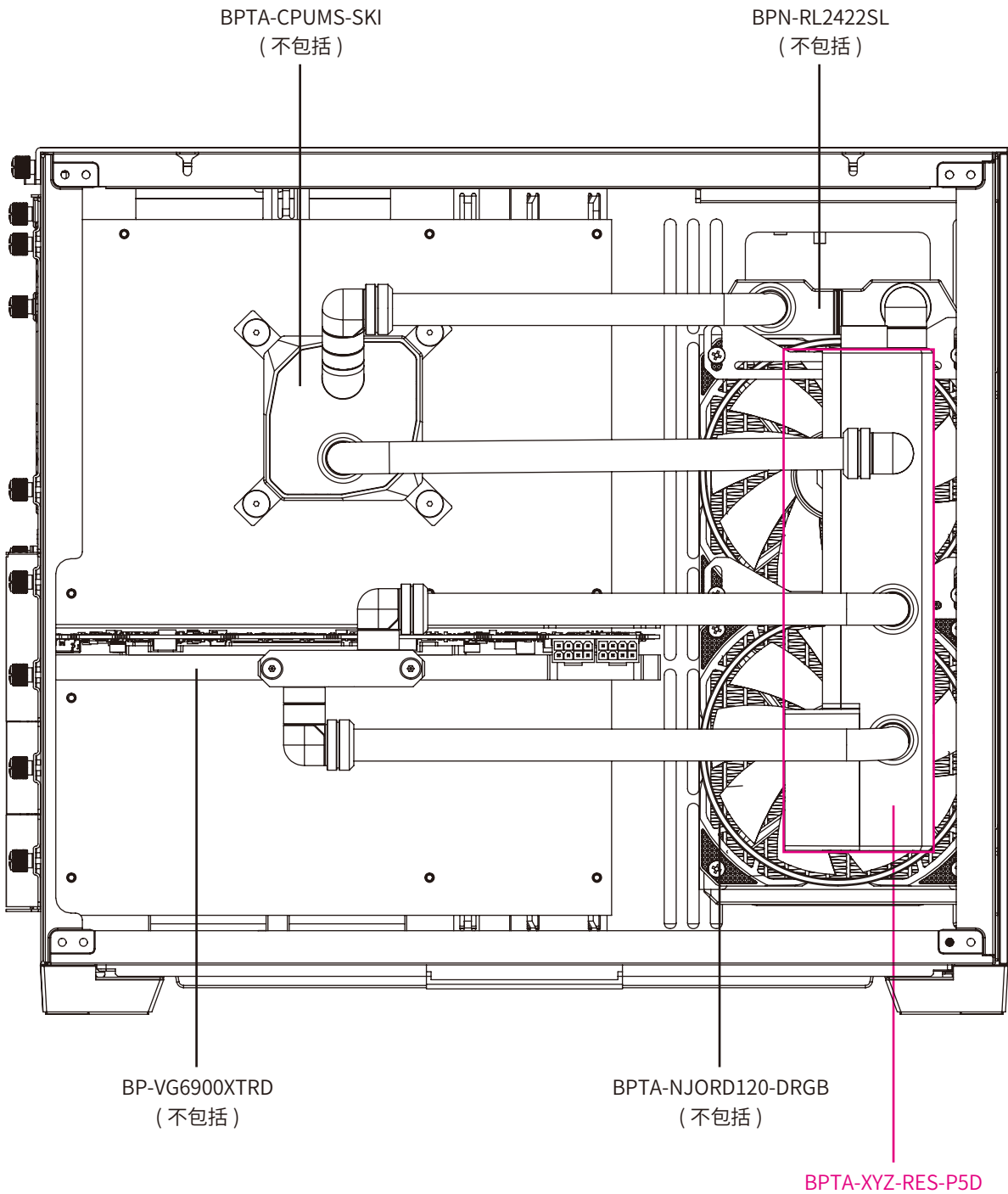
选择喜好的水冷浓缩液颜色, 以纯净水调合, 由“填水孔”注入至水箱九分满。



DRGB 灯效启动

灯条插头可依方向顺序接上主机板与主板同步灯光效果, 或选择串接 BP-CADRGBY1 与其它 DRGB 灯效配件串连, 共享灯效控制端。



产品介绍**建议安装方式**

★ BPTA-XYZ-RES-P5D 产品内容物请参阅「配件说明」，未列出之零件与配件不含在产品包装内。

注意

- 跑水前，请先确认所有零件已安装在正确的位置上，在不开主机，单开水泵的情况下，进行 24 小时的跑水测试，确保无漏水情况后再开主机，避免发生漏水而导致电脑零件的损坏。
- 本公司保留对产品的设计更改以及解释的权力，如有更动恕不另行通知，产品颜色与配件以实物为准。
- 当使用测气产品测试水路时，为避免由于压力过大导致产品损坏，输入的压力请不要超过 0.5kg/cm² (Bar), 如因压力过大造成产品损坏，将由客户自行承担。严禁客户在水路有水及水泵开启的情况下进行气体饱压测试。
- Bitspower 建议消费者使用蒸馏水、纯净水，加入 Bitspower 的染剂作为水冷液使用；如客户自行选购的水冷液导致电镀层剥落、水道堵塞、水泵转动不正常、水箱管破裂或密封圈变型以致漏水等及其它不可抗力之问题时，消费者自行承担相关产品责任。未注水前，请勿启动水泵电源。