



Parts List

A 顯卡冷頭 / VGA Water Block / 显卡冷头

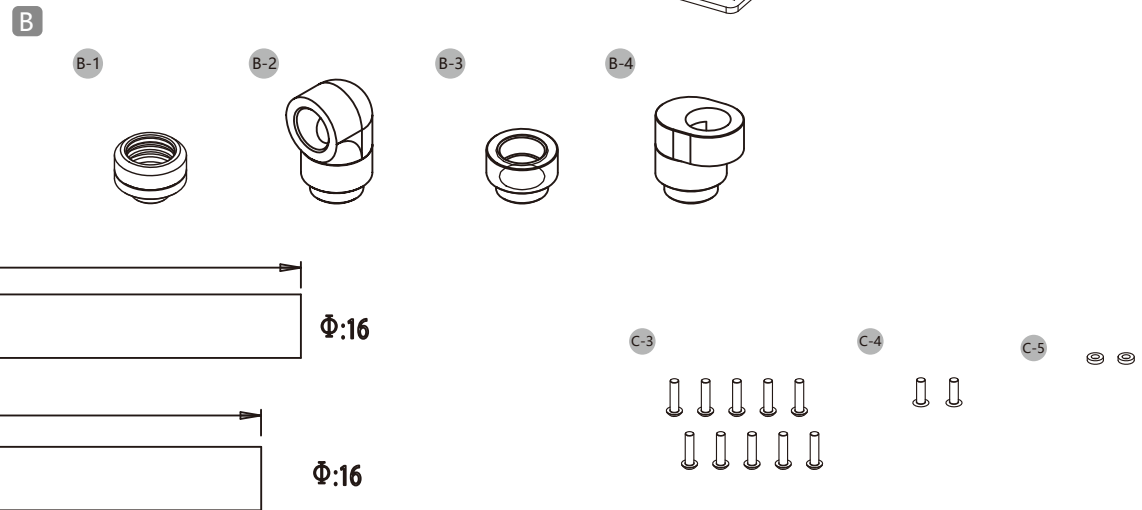
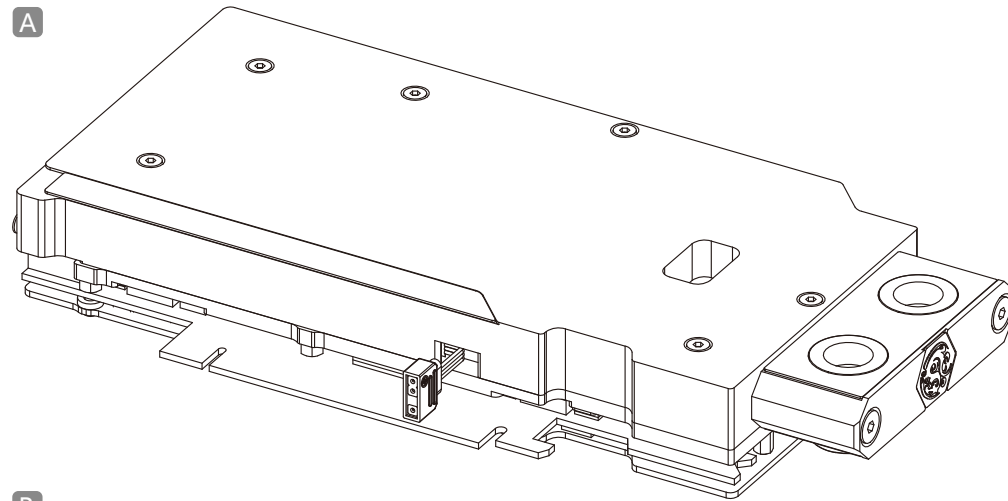
B 接頭 / Fitting / 接头

- B-1 BPTA-DOTFH1622-GS.....4 pcs
- B-2 BPTA-90RE-GS.....3 pcs
- B-3 TA-F40-GS.....1 pcs
- B-4 BPTA-PAM-GS.....1 pcs

C 配件 / Accessory / 配件

- C-1 硬管 / Hard tube / 硬管(170mm)1 pcs
- C-2 硬管 / Hard tube / 硬管(160mm)1 pcs
- C-3 M2.5 x 8 螺絲 / M2.5 x 8 Screws / M2.5 x 8 螺丝10 pcs
- C-4 M2.5 x 8 F頭螺絲 / M2.5 x 8 Flat screw / M2.5 x 8 F頭螺丝2 pcs
- C-5 華司 / Washer / 华司2 pcs

以上數量包含預安裝
The above quantity includes pre-installation
以上数量包含预安装



※ The allowable variance in tube length is ± 2mm



注意·跑水前·請先確認所有零件已安裝在正確的位置上·在不開主機·單開水泵的情況下·進行24小時的跑水測試·確保無漏水情況後再開主機·避免發生漏水而導致電腦零件的損壞·

Before fill in water, please make sure all the component be installed correctly, avoiding leaking happen and destroy the PC component.

注意·跑水前·請先確認所有零件已安裝在正確的位置上·在不開主機·單開水泵的情況下·進行24小時的跑水測試·確保無漏水情況後再開主機·避免發生漏水而導致電腦零件的損壞·

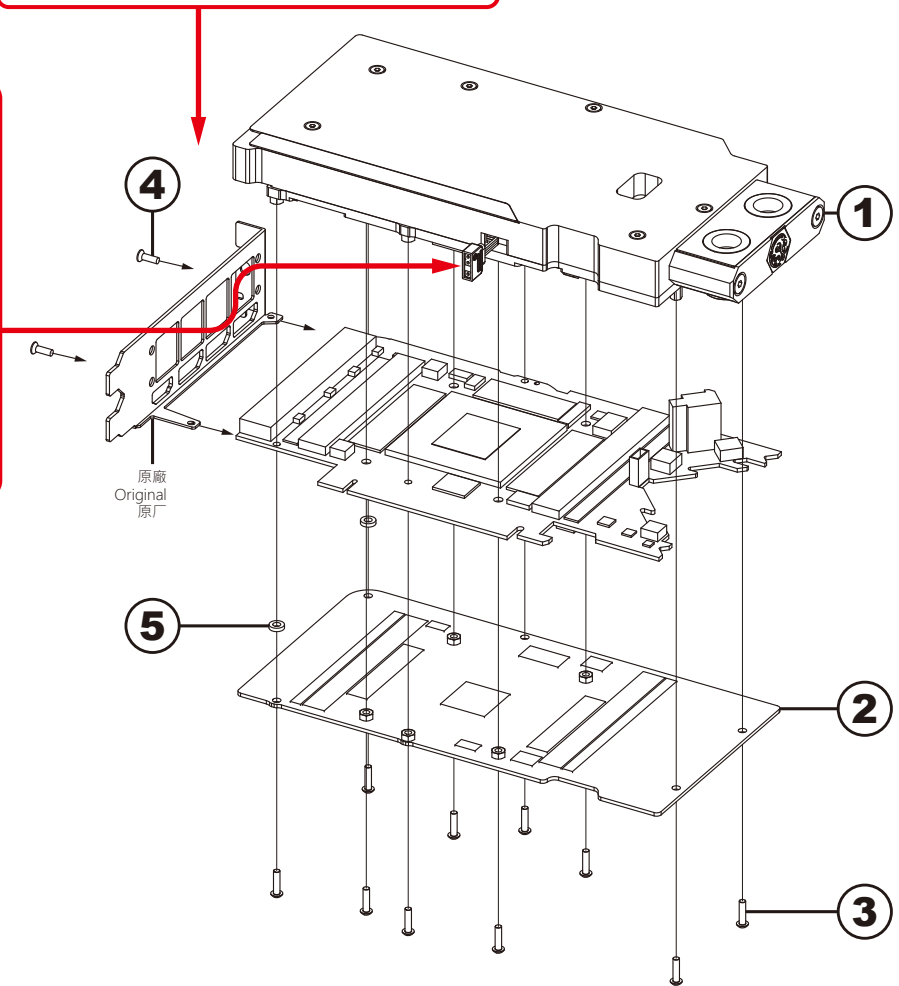
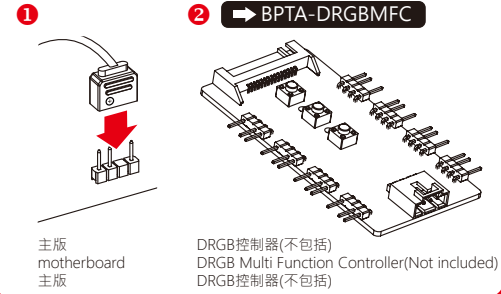
本公司保留對產品的設計更改以及解釋的權力·如有更動恕不另行通知·產品顏色與配件以實物為準·

Bitspower reserves the right to change the product design and interpretations. These are subject to change without notice. Product colors and accessories are based on the actual product.

本公司保留對產品的設計更改以及解釋的權力·如有更動恕不另行通知·產品顏色與配件以實物為準·

請撕下銘板保護膜
Please tear off the protective film on the mirror plate.

請接 ① 主板或 ② 其他設備的DRGB插槽。
Digital RGB PIN on ① motherboard or ② other equipment.
請接 ① 主板或 ② 其他設備的DRGB插槽。



請從冷頭拆下背板後再依照說明書，把冷頭、背板安裝到顯卡上。
Please remove the back plate from the waterblock, and then according the installation guide to install the waterblock, back plate with your graphics card.
請從冷頭拆下背板后再按照說明書，把冷頭、背板安裝到插件上。

配件

①	BP-VG3080FE	1 組
②	背板	1 片
③	M2.5 x 8 螺絲	10 支
④	M2.5 x 8 F頭螺絲	2 支
⑤	華司	2 片

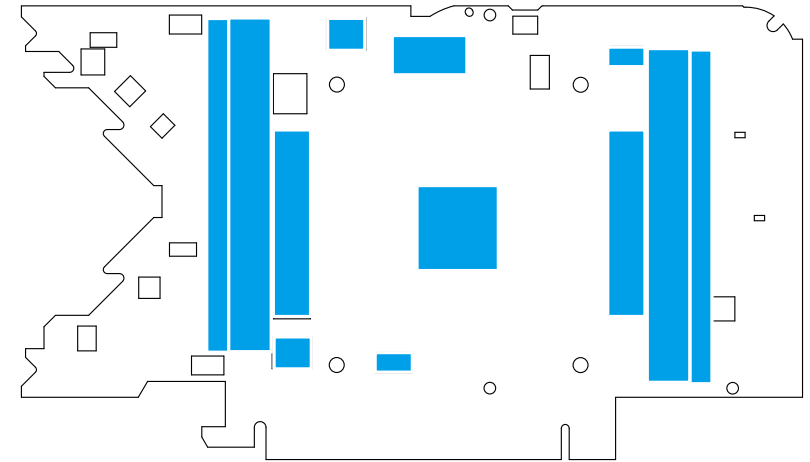
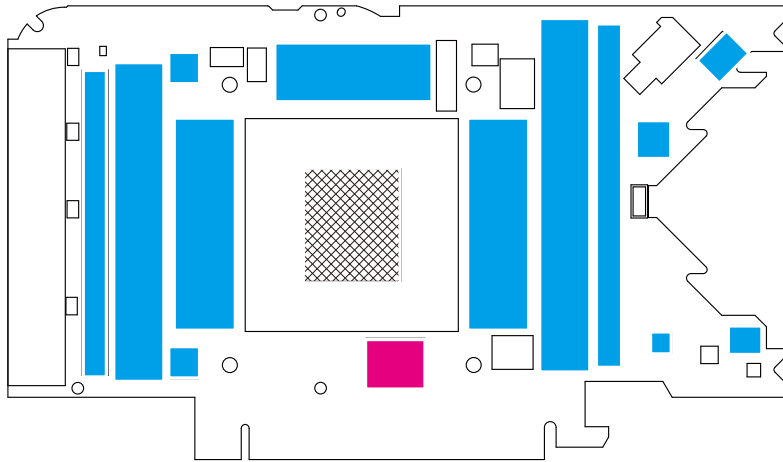
Accessories

①	BP-VG3080FE	1 PCS
②	Back plate	1 PCS
③	M2.5 x 8 screw	10 PCS
④	M2.5 x 8 Flat screw	2 PCS
⑤	Washer	2 PCS

配件




①	BP-VG3080FE	1 組
②	背板	1 片
③	M2.5 x 8 螺絲	10 支
④	M2.5 x 8 F頭螺絲	2 支
⑤	華司	2 片








GeForce RTX 3080 Founders Edition




導熱墊片和導熱膏的正確應用位置


-  適量使用導熱膏
-  1.0 mm 導熱墊片
-  2.5 mm 導熱墊片


Applying the thermal pad and thermal paste on correct positions.


-  Using appropriate amount of thermal paste.
-  1.0 mm Thermal pad
-  2.5 mm Thermal pad

导热垫片和导热膏的正确应用位置

-  适量使用导热膏
-  1.0 毫米导热垫片
-  2.5 毫米导热垫片

 注意：跑水前，請先確認所有零件已安裝在正確的位置上。在不開主機，單開水泵的情況下，進行24小時的跑水測試，確保無漏水情況後再開主機，避免發生漏水而導致電腦零件的損壞。

 Before filling in the water, please make sure all the components are installed correctly. To prevent any leakage which may damage the PC components, please perform a 24-hour leaking test with only the pump connected to the power supply.

 注意：跑水前，請先確認所有零件已安裝在正確的位置上。在不開主機，單開水泵的情況下，進行24小時的跑水測試，確保無漏水情況後再開主機，避免發生漏水而導致電腦零件的損壞。

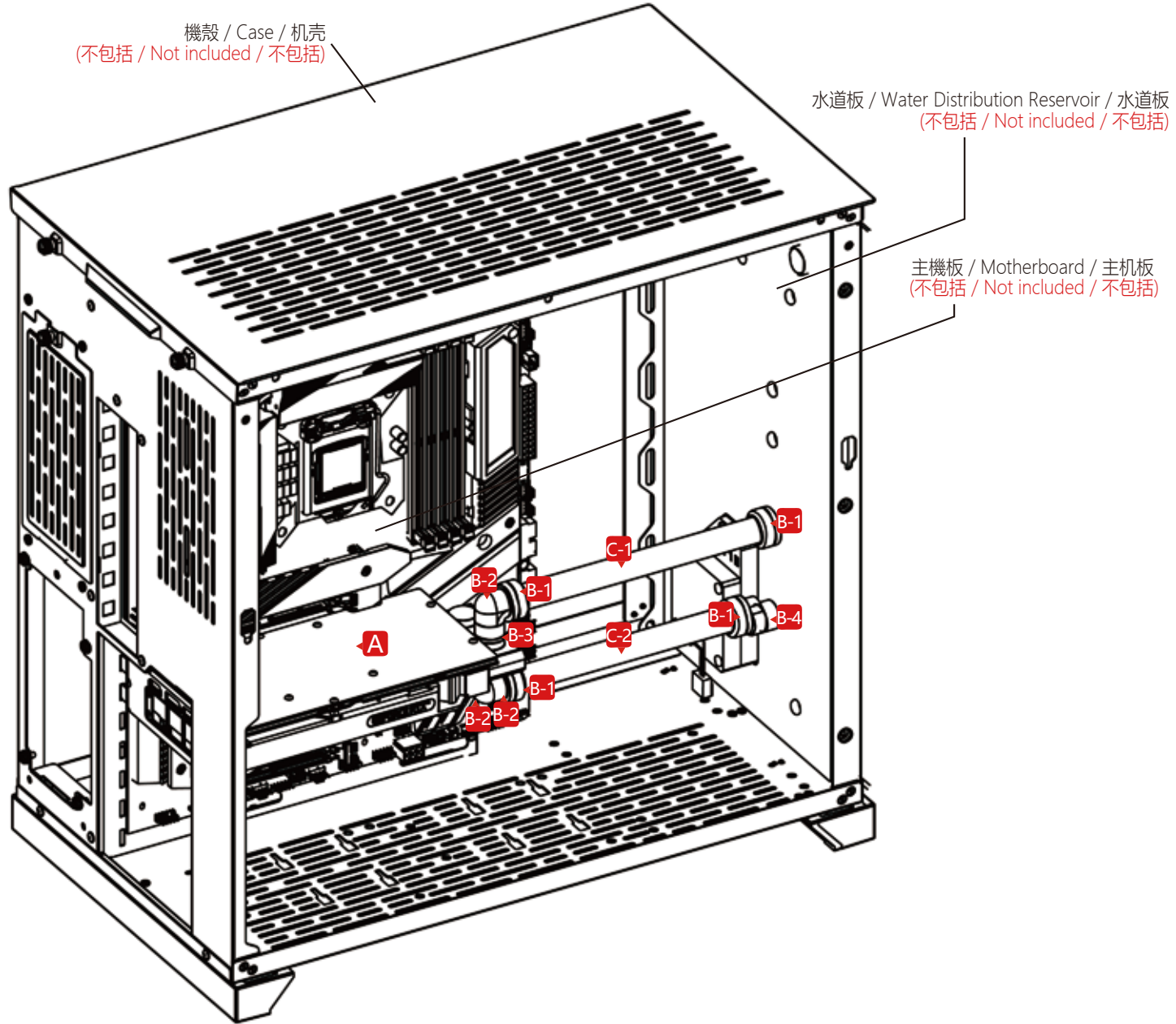


Bitspower®

◀ 建議安裝方式 Recommended installation method 建议安装方式

主件說明 / Accessories / 主件说明

- A 顯卡冷頭 / VGA Water Block / 显卡冷头
- B-1 BPTA-DOTFH1622-GS
- B-2 BPTA-90RE-GS
- B-3 TA-F40-GS
- B-4 BPTA-PAM-GS
- C-1 硬管 / Hard tube / 硬管(170mm)
- C-2 硬管 / Hard tube / 硬管(160mm)



注意·跑水前·請先確認所有零件已安裝在正確的位置上·在不開主機·單開水泵的情況下·進行24小時的跑水測試·確保無漏水情況後再開主機·避免發生漏水而導致電腦零件的損壞。
Before fill in water, please make sure all the component be installed correctly, avoiding leaking happen and destroy the PC component.

注意·跑水前·請先確認所有零件已安裝在正確的位置上·在不開主機·單開水泵的情況下·進行24小時的跑水測試·確保無漏水情況後再開主機·避免發生漏水而導致電腦零件的損壞。

本公司保留對產品的設計更改以及解釋的權力·如有更動恕不另行通知·產品顏色與配件以實物為準。

Bitspower reserves the right to change the product design and interpretations. These are subject to change without notice. Product colors and accessories are based on the actual product.

本公司保留對產品的設計更改以及解釋的權力·如有更動恕不另行通知·產品顏色與配件以實物為準。



Bitpower®

注意：Bitpower建議消費者使用蒸餾水、純淨水，加入Bitpower的染劑作為水冷液使用；如客戶自行選購的水冷液導致電鍍層剝落、水道堵塞、水泵轉



動不正常、水箱管破裂或密封圈變型以致漏水等及其它不可抗力之問題時，消費者自行承擔相關產品責任。

未注水前，請勿啟動水泵電源。

Notice:Bitpower recommends that consumers add the Bitpower dye to distilled water or purified water for their water-cooling liquid. If the



consumer chooses different water-cooling liquids, the resulting impurities may cause peeling of the coating on some of the hardware, water channels blockage by built-up residue, improper operation of the water pump, water tank tube breakage, and o-rings deformation leading to leakage. Any issues related to the use of inappropriate water-cooling liquid will be the responsibility of the consumer.

Do not turn on the pump if the reservoir is empty.

注意：Bitpower建议消费者使用蒸馏水、纯净水，加入Bitpower的染剂作为水冷液使用；如客户自行选购的水冷液导致电镀层剥落、水道堵塞、水泵转



动不正常、水箱管破裂或密封圈变型以致漏水等及其它不可抗力之问题时，消费者自行承担相关产品责任。

未注水前，请勿启动水泵电源。

注意：當使用測氣產品測試水路時，為避免由於壓力過大導致產品損壞，輸入的壓力請不要超過0.5kg/cm² (Bar),如因壓力過大造成產品損壞，將由客戶自行承



擔。嚴禁客戶在水路有水及水泵開啟的情況下進行氣體飽壓測試。

Notice:When using leak tester on water cooling loop, in order to avoid product damage due to excessive pressure, the input pressure should not



exceed 0.5kg/cm² (Bar). If the product is damaged due to excessive pressure, it will be borne by the customer. Forbidden to use the leak tester when there is water in the loop or the pump is running.

注意：当使用测气产品测试水路时,为免由于压力过大导致产品损坏,输入的压力请不要超过0.5kg/cm² (Bar),如因压力过大造成产品损坏, 将由客户自行承



担。嚴禁客戶在水路有水及水泵開啟的情況下進行氣體飽壓測試。



注意：跑水前，請先確認所有零件已安裝在正確的位置上，在不開主機，單開水泵的情況下，進行24小時的跑水測試，確保無漏水情況後再開主機，避免發生漏水而導致電腦零件的損壞。

Before fill in water, please make sure all the component be installed correctly, avoiding leaking happen and destroy the PC component.

注意：跑水前，請先確認所有零件已安裝在正確的位置上，在不開主機，單開水泵的情況下，進行24小時的跑水測試，確保無漏水情況後再開主機，避免發生漏水而導致電腦零件的損壞。

本公司保留對產品的設計更改以及解釋的權力，如有更動恕不另行通知，產品顏色與配件以實物為準。

Bitpower reserves the right to change the product design and interpretations. These are subject to change without notice. Product colors and accessories are based on the actual product.

本公司保留對產品的設計更改以及解釋的權力，如有更動恕不另行通知，產品顏色與配件以實物為準。