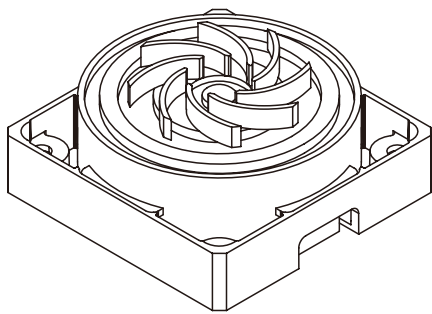


# BPTA-K1M

## Bitpower K1M Pump

### Accessories

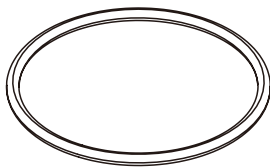
**1** BPTA-K1M 1 PCS



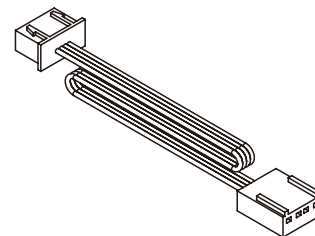
**2** M4x25 Screw 4 PCS



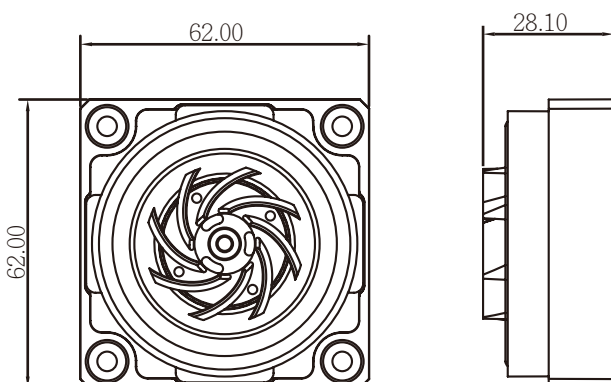
**3** O Ring 1 PCS



**4** Charging cable 1 PCS



### Dimension



### SPECIFICATION

Rated voltage : 12V DC  
 Power consumption : 8.4W  
 Maximum flow : 460±15%L/h  
 Noise : ≤ 24dBA  
 PWM : Yes  
 MTBF : ≤ 15,000 hours  
 Warranty : 2 years  
 Dimension: 62 x 62 x 28.1mm

If the pump doesn't operate, please replug the pump in several times until it works normally.

If it still doesn't work, it is probably blocked by particles.

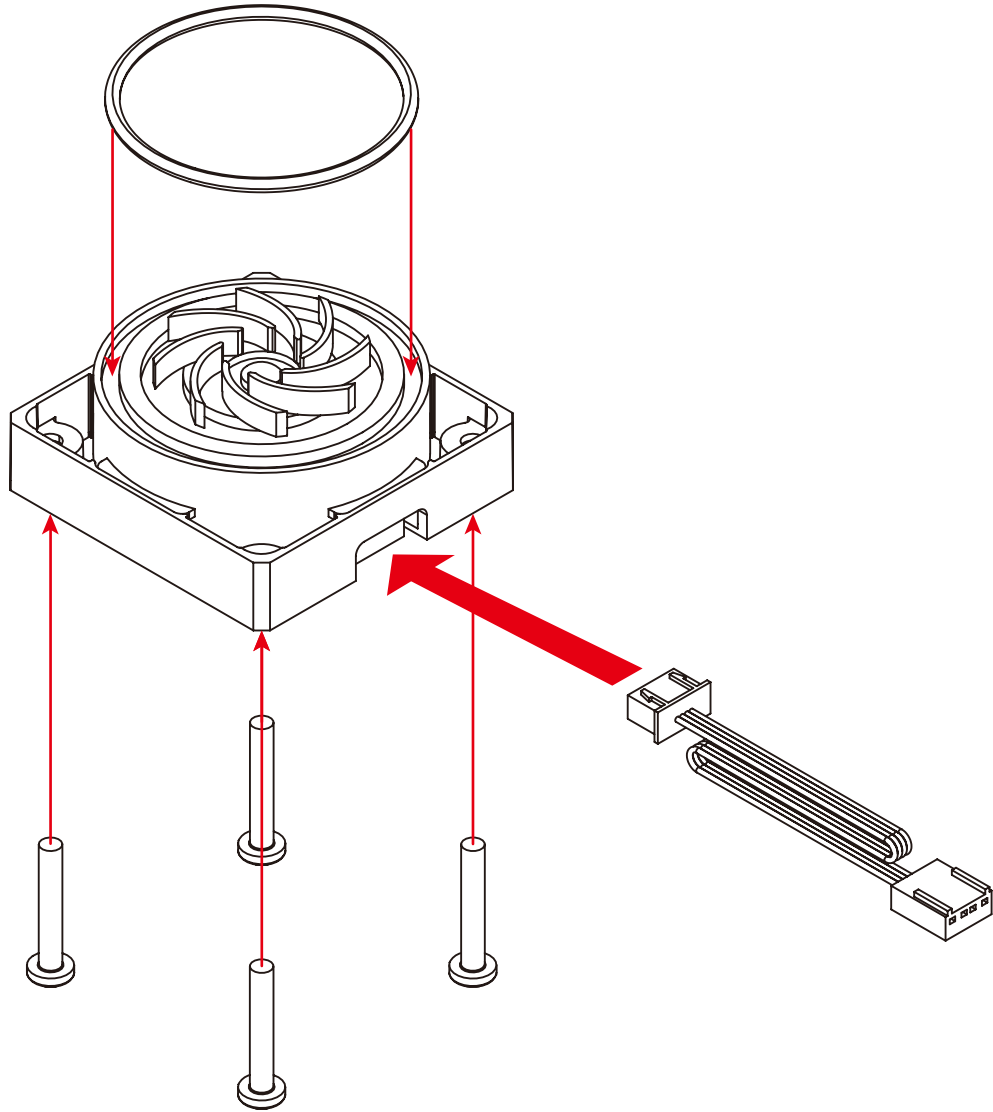
Drain the system and remove the pump housing. Open the pump by removing the four housing screws at the bottom.

Remove the housing and pull out the rotor. Clean the rotor with a clean cloth and purge all dirt from the pump housing.

## Notice

- Please read and carefully follow the installation guide in this manual prior to installing. The installation of this block requires some advanced knowledge about your hardware. As such, if you feel uncomfortable with the steps involved in installing this product, please reach out to our customer support for assistance.
- We recommend the use of a leak tester, such as our Bitspower Digital Leak Detector, after completing the assembly of your liquid cooling loop to make sure there are no leaks prior to filling up your loop with coolant.
- **NEVER** use the leak tester when liquid is present in the loop or when the pump is in operation.
- **DO NOT** exceed 0.5 kg/cm<sup>2</sup> or 7.0 PSI when using the leak tester. Excessive pressure exerted on your loop may result in damage to your liquid cooling components.
- Bitspower is not responsible for any potential damage from the use of a leak tester.
- **NEVER** overtighten or use excessive force during the installation of any components, unless otherwise stated in the instruction. Overtightening will result in damage to your components.
- Bitspower recommends the use of our Bitspower Pellucid Coolant for the best performance of your liquid cooling setup, as well as using Bitspower Dye for your desired color. We advise against the use of pure distilled water as it may lead to the development of scale and algae over time. Avoid using any other non-recommended coolants or liquid. The use of non-recommended coolants or liquid can result in unexpected abnormalities, such as peeling of the coating on your hardware, built-up of deposit or residue that will result in clogs, tube or O-ring degradation and deformation, or improper operation of the coolant pump. Bitspower is not responsible for any issues that may arise from the use of non-recommended coolant.
- **NEVER** mix or introduce components made from different kinds of metal to your liquid cooling loop. Never use Aluminum based liquid cooling components with Bitspower products. Doing this will result in serious damage and leaks with your liquid cooling components and will void your warranty. If you have any doubts or questions about the components you are using, please reach out to our customer support for assistance.
- Bitspower reserves the right to change the design and interpretations of our products without any prior notice. Actual design and color of product may differ from what is shown on our website.

**Installation**



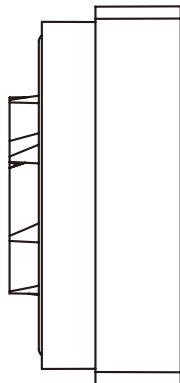
Installation direction

Please connect the power cable of the pump to the CPU\_FAN or W\_PUMP connector on the motherboard, otherwise, it will not operate at full speed.

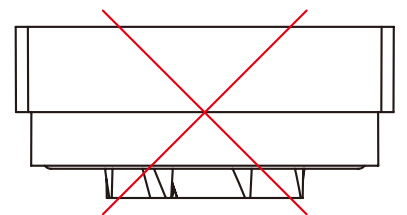
Vertical



Horizontal



Not permitted Upside down



## **Protection**

### **Idle protection**

When there is no liquid in the pump, the water pump will enter an idle speed protection mode and run at full speed within 5 seconds.

After 5 seconds of idling, the water pump will temporarily stop running.

The pump will restart automatically after 5 seconds.

After repeating this cycle 10 times, the pump will completely stop running and will not start again.

At this time, the power needs to be turned off before restarting.

If normal water flows through the pump before the pump stops running completely, the pump will keep running normally.

### **Over / Under Voltage Protection**

Over Voltage Protection  $20 \pm 1V$

When the input voltage is higher than the protection value, the pump will stop running within 2 seconds.

When the input voltage is lower than the protection value, the water pump will resume running within 2 seconds.

Under Voltage Protection  $6 \pm 1V$

When the input voltage is lower than the protection value, the pump will stop running within 2 seconds.

When the input voltage is higher than the protection value, the water pump will resume running within 2 seconds.

### **Rotor lock protection**

When the rotor of the pump is blocked, the pump will automatically stop running, and resume running after 5 seconds.

If the pump rotor continues to clog, the restart time will be extended to 15 seconds after 5 restarts.

### **Reverse voltage protection**

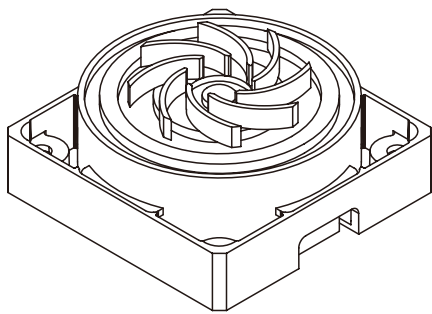
When the positive and negative poles of the water pump are accidentally reversed with 20V of power, the water pump will not run thereby preventing irreparable damage.

# BPTA-K1M

## Bitpower K1M Pump

### 配件

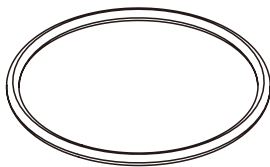
❶ BPTA-K1M 1 組



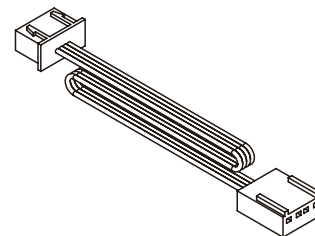
❷ M4x25 螺絲 4 支



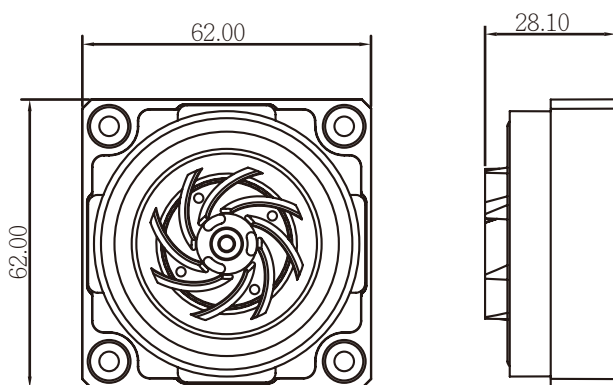
❸ O 圈 1 條



❹ 供電線 1 條



### 尺寸



### 規格

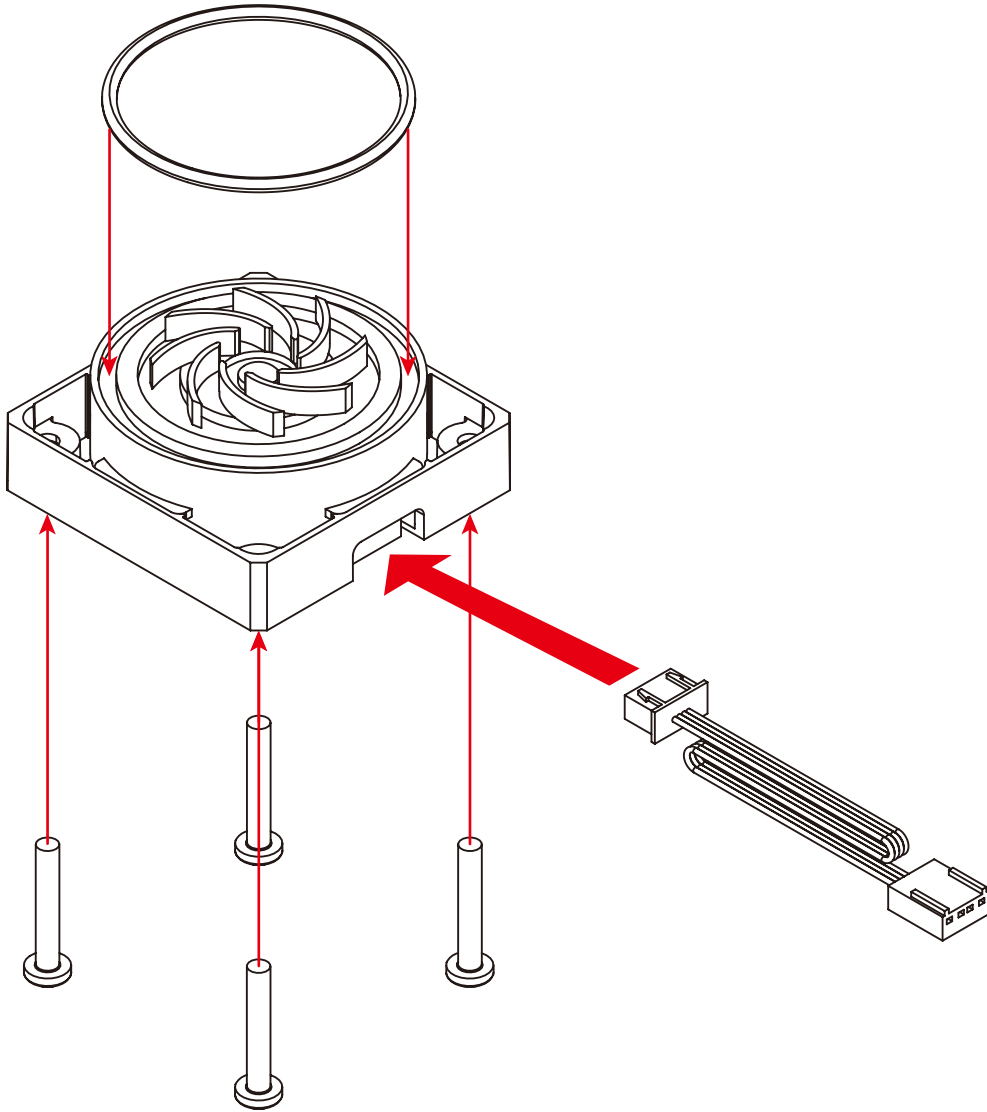
額定電壓：12V DC  
功率消耗：8.4W  
最大流量：460±15%L/h  
噪音：≤ 24dBA  
PWM：Yes  
MTBF：≤ 15,000 hours  
保固：2 years  
產品尺寸：62 x 62 x 28.1mm

假如水泵未運作，請重新插拔電源數次直至正常運行。  
仍持續未運作，有可能被顆粒阻塞。  
將水排除並拆下四顆螺絲，移除水泵上蓋。  
將轉子取出用乾淨的布做清潔並清除上蓋污垢。

## 注意事項

- 請在安裝前仔細閱讀並遵循本手冊中的安裝指南。安裝此水冷頭需要對您的硬體有一些進階知識。因此，如果您對安裝的步驟感到不了解，請聯繫我們的客戶支援以獲得幫助。
- 我們建議在組裝完您的水路系統後使用測漏計測試，例如我們的 Bitspower 數位測漏計，以免在注入水冷液後發生洩漏狀況。
- **禁止**在水路有水或水泵運作時使用測漏計。
- 使用測漏計時，壓力**不得超過** 0.5 kg/cm<sup>2</sup> 或 7.0 PSI。對您的水冷系統施加過高的壓力可能會造成您的水冷零件損壞。
- Bitspower 不對使用測漏計造成的任何潛在損壞負責。
- 在安裝任何零件時絕對**不要**過度擰緊，除非在說明中另有說明，否則過度擰緊會導致您的零件損壞。
- 建議使用我們的 Bitspower 透明水冷液來獲得最佳的冷卻效果，同時使用 Bitspower 染料來達成您想要的顏色。我們建議不要使用純蒸餾水，因為長時間使用可能會導致水垢與藻類的產生。請避免使用任何其他非推薦的水冷液或液體。使用非推薦的水冷液或液體可能會導致異常狀況，如硬體塗層剝落、沉積物或殘渣積聚導致管路或 O 圈的損壞和變形及水泵的不正常運作。Bitspower 不因使用非推薦水冷液而出現的任何問題負責。
- 絕對**不要**混用或使用不同種類的金屬製成的零件至您的水冷系統中。絕對不要使用鋁底的水冷零件與 Bitspower 產品一起使用，會導致您的水冷零件嚴重損壞和漏水，並使您的保固失效。如果您對使用的零件有任何疑問或問題，請聯繫我們的客戶支援以獲得幫助。
- Bitspower 保留更改我們產品設計和解釋的權利，恕不另行通知。產品的實際設計和顏色可能與我們的網站上顯示的不同。

**安裝說明**



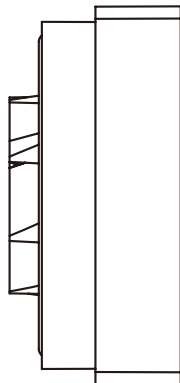
**安裝方向**

泵浦的電源線請連接至主機板上的 CPU\_FAN 或 W\_PUMP 接口，否則將無法全速運轉。

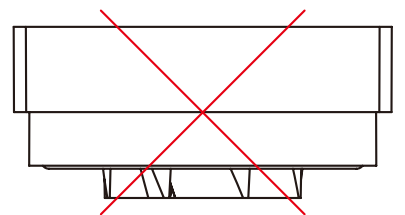
直立



水平



禁止顛倒置放 / 禁止顛倒置放



## 保護事項

### 空轉保護

當泵內無液體時，水泵會在 5 秒內進入空轉保護模式，並全速運作。

一直維持空轉狀態，水泵會在 5 秒後暫時停止運作。

再過 5 秒，水泵會自動重啟。

依此循環 10 次後，水泵會完全停止運作不再啟動，此時需斷電才能重新啟動。

如果水泵在完全停止運作前即有正常水流通過，水泵則會維持正常運作。

### 過電壓 / 低電壓保護

過電壓保護值為  $20 \pm 1V$ 。

當輸入電壓大於此保護值時，水泵會在 2 秒內停止運作。

當輸入電壓小於此保護值時，水泵會在 2 秒內恢復運作。

低電壓保護值為  $6 \pm 1V$ 。

當輸入電壓小於此保護值時，水泵會在 2 秒內停止運作。

當輸入電壓大於此保護值時，水泵會在 2 秒內恢復運作。

### 轉體鎖定保護

當水泵轉子有阻塞情況時，水泵會自動暫停運作，5 秒後會恢復運作。

若水泵轉子持續有阻塞情況，重新啟動 5 次後，重啟時間將延長至 15 秒。

### 逆向電壓保護

當水泵正負極反向輸入 20V 電壓時，水泵不會運作、也不會發生無法恢復的故障。

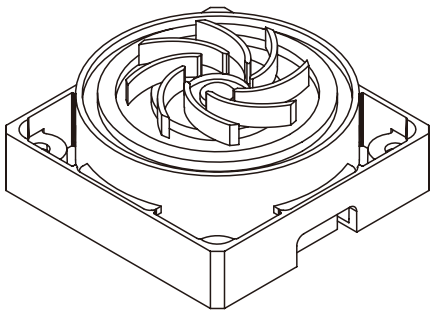


# BPTA-K1M

## Bitpower K1M Pump

### 配件

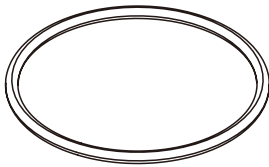
❶ BPTA-K1M 1组



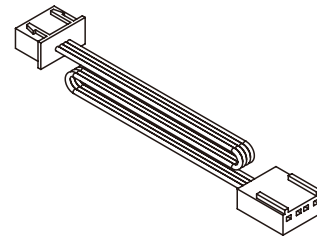
❷ M4x25 螺丝 4支



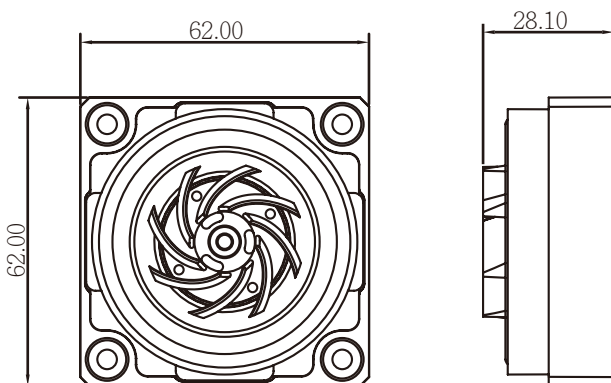
❸ O 圈 1条



❹ 供电线 1条



### 尺寸



### 规格

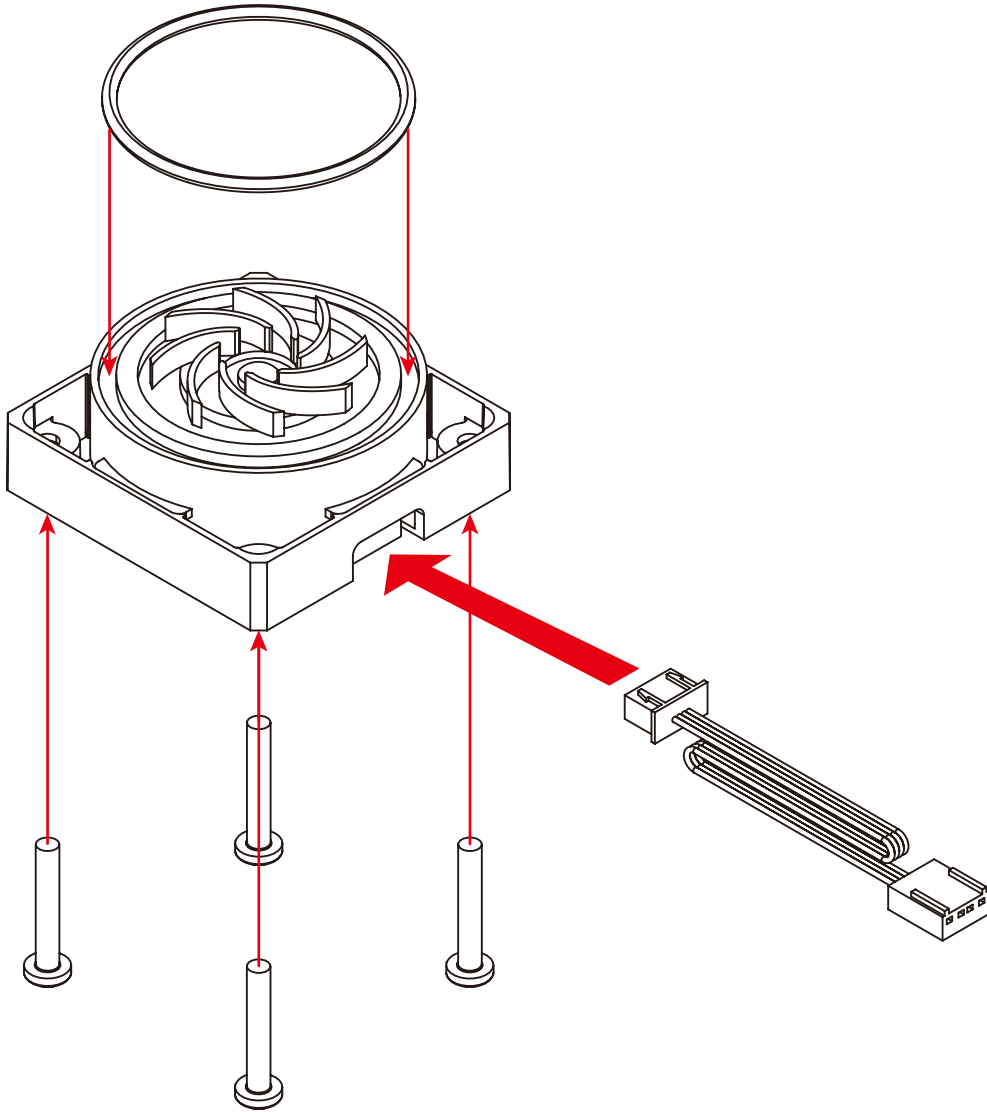
额定电压：12V DC  
功率消耗：8.4W  
最大流量：460±15%L/h  
噪音：≤ 24dBA  
PWM：Yes  
MTBF：≤ 15,000 hours  
保固：2 years  
产品尺寸：62 x 62 x 28.1mm

假如水泵未运作，请重新插拔电源数次直至正常运行。  
仍持续未运作，有可能被颗粒阻塞。  
将水排除并拆下四颗螺丝，移除水泵上盖。  
将转子取出用干净的布做清洁并清除上盖污垢。

## 注意事项

- 请在安装前仔细阅读并遵循本手册中的安装指南。安装此水冷头需要对您的硬体有一些进阶知识。因此，如果您对安装的步骤感到不了解，请联系我们的客户支援以获得帮助。
- 我们建议在组装完您的水路系统后使用测漏计测试，例如我们的 Bitspower 数位测漏计，以免在注入水冷液后发生泄漏状况。
- **禁止**在水路有水或水泵运作时使用测漏计。
- 使用测漏计时，压力**不得超过** 0.5 kg/cm<sup>2</sup> 或 7.0 PSI。对您的水冷系统施加过高的压力可能会导致您的水冷零件损坏。
- Bitspower 不对使用测漏计造成的任何潜在损坏负责。
- 在安装任何零件时绝对**不要**过度拧紧，除非在说明中另有说明，否则过度拧紧会导致您的零件损坏。
- 建议使用我们的 Bitspower 透明水冷液来获得最佳的冷却效果，同时使用 Bitspower 染料来达成您想要的颜色。我们建议不要使用纯蒸馏水，因为长时间使用可能会导致水垢与藻类的产生。请避免使用任何其他非推荐的水冷液或液体。使用非推荐的水冷液或液体可能会导致异常状况，如硬体涂层剥落、沉积物或残渣积聚导致管路或 O 圈的损坏和变形及水泵的不正常运作。Bitspower 不因使用非推荐水冷液而出现的任何问题负责。
- 绝对**不要**混用或使用不同种类的金属制成的零件至您的水冷系统中。绝对不要使用铝底的水冷零件与 Bitspower 产品一起使用，会导致您的水冷零件严重损坏和漏水，并使您的保固失效。如果您对使用的零件有任何疑问或问题，请联系我们的客户支援以获得帮助。
- Bitspower 保留更改我们产品设计和解释的权利，恕不另行通知。产品的实际设计和颜色可能与我们的网站上显示的不同。

**安装说明**



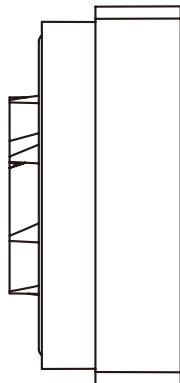
**安装方向**

泵浦的电源线请连接至主板上的 CPU\_FAN 或 W\_PUMP 接口，否则将无法全速运转。

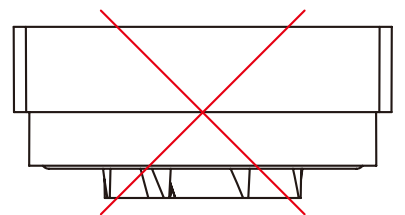
直立



水平



禁止颠倒置放 / 禁止颠倒置放



## 保护事项

### 空转保护

当泵内无液体时，水泵会在 5 秒内进入空转保护模式，并全速运作。

一直维持空转状态，水泵会在 5 秒后暂时停止运作。

再过 5 秒，水泵会自动重启。

依此循环 10 次后，水泵会完全停止运作不再启动，此时需断电才能重新启动。

如果水泵在完全停止运作前即有正常水流通过，水泵则会维持正常运作。

### 过电压 / 低电压保护

过电压保护值为  $20 \pm 1V$ 。

当输入电压大于此保护值时，水泵会在 2 秒内停止运作。

当输入电压小于此保护值时，水泵会在 2 秒内恢复运作。

低电压保护值为  $6 \pm 1V$ 。

当输入电压小于此保护值时，水泵会在 2 秒内停止运作。

当输入电压大于此保护值时，水泵会在 2 秒内恢复运作。

### 转体锁定保护

当水泵转子有阻塞情况时，水泵会自动暂停运作，5 秒后会恢复运作。

若水泵转子持续有阻塞情况，重新启动 5 次后，重启时间将延长至 15 秒。

### 逆向电压保护

当水泵正负极反向输入 20V 电压时，水泵不会运作、也不会发生无法恢复的故障。