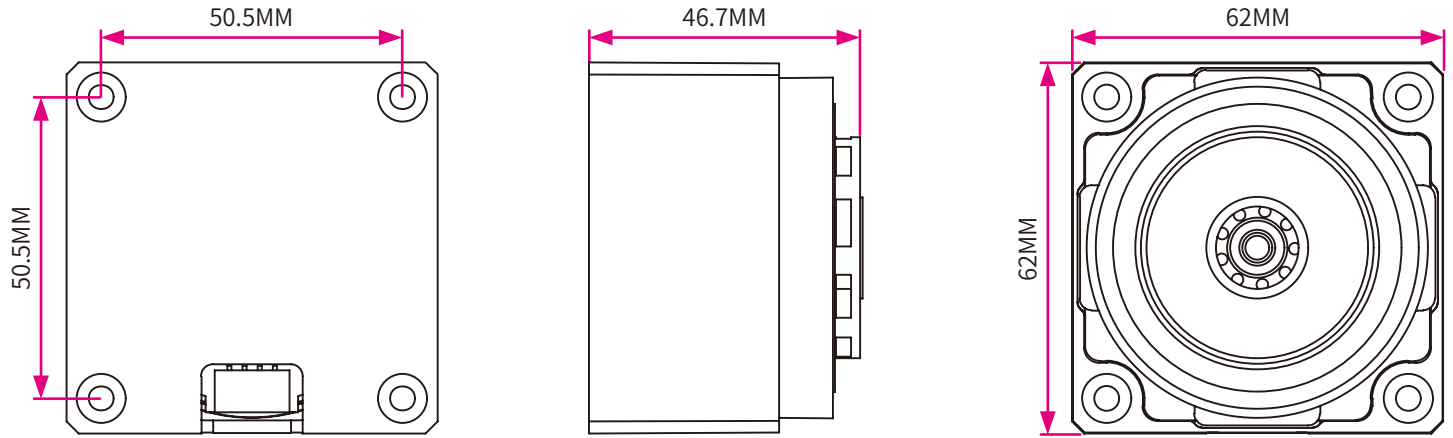


Bitpower Hercules Pump v4

Dimension



SPECIFICATION
Rated voltage : 12V DC
Power consumption : 15W
Maximum flow : $11 \pm 15\%$ L/min
Noise : ≤ 40 dBA
PWM : Yes
MTBF : ≥ 15000 hours
Warranty : 2 years
Dimension: 62 x 62 x 46.7mm
Maximum lift of the water pump: 5.5 ± 0.5 m

Troubleshooting

If the pump doesn't operate, please replug the pump in several times until it works normally.

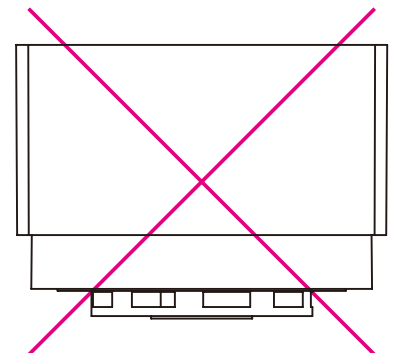
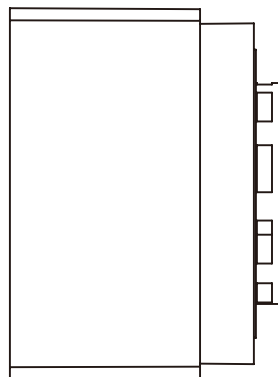
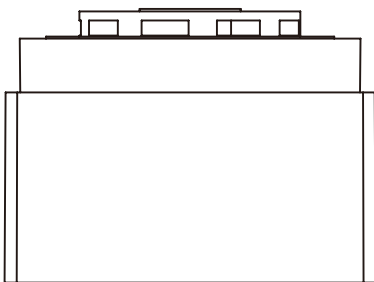
If it still doesn't work, it is probably blocked by particles. Drain the system and remove the pump housing. Open the pump by removing the four housing screws at the bottom. Remove the housing and pull out the rotor. Clean the rotor with a clean cloth and purge all dirt from the pump housing.

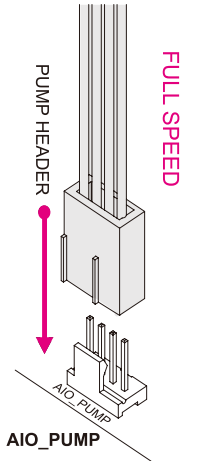
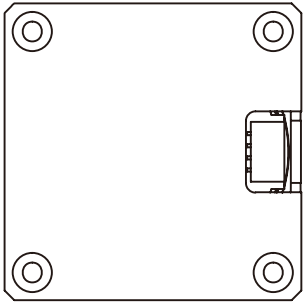
Assembly steps

Vertical

Horizontal

Not permitted Upside down

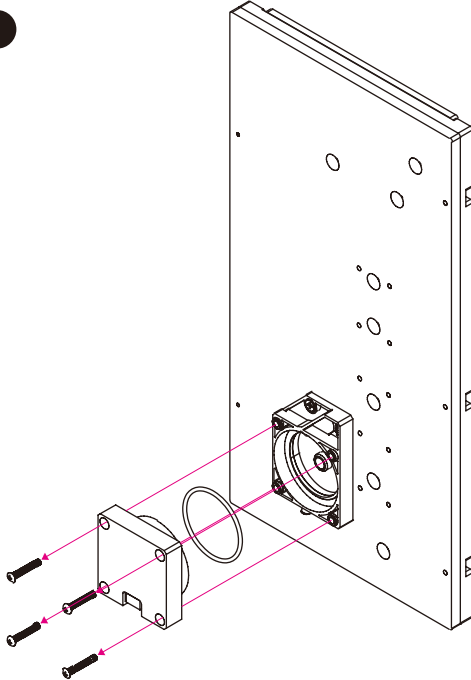




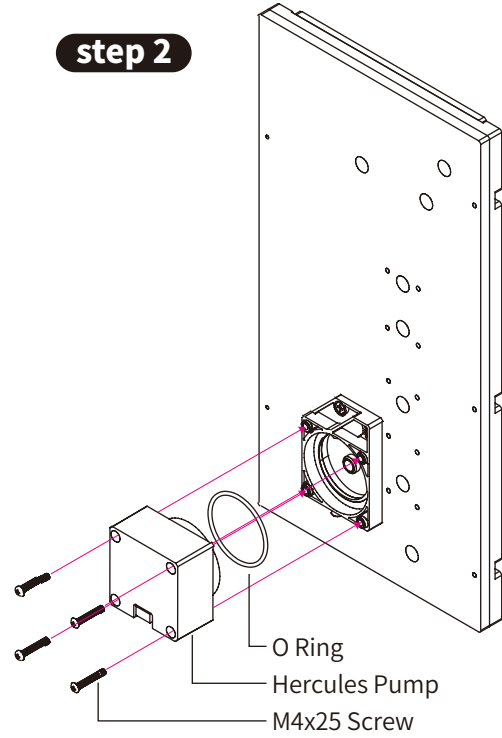
Pump Replacement Demonstration

Titan Series

step 1

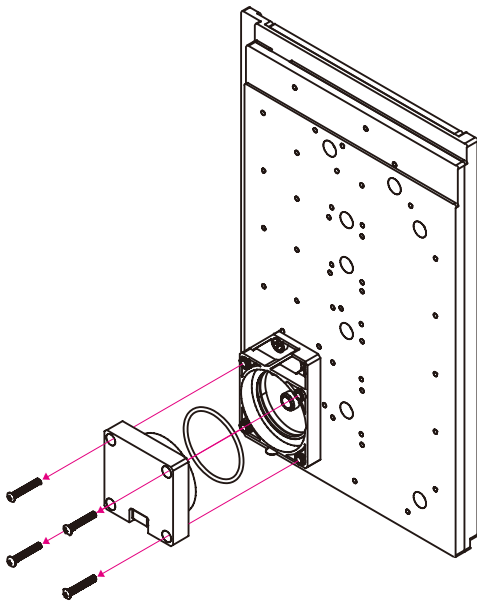


step 2

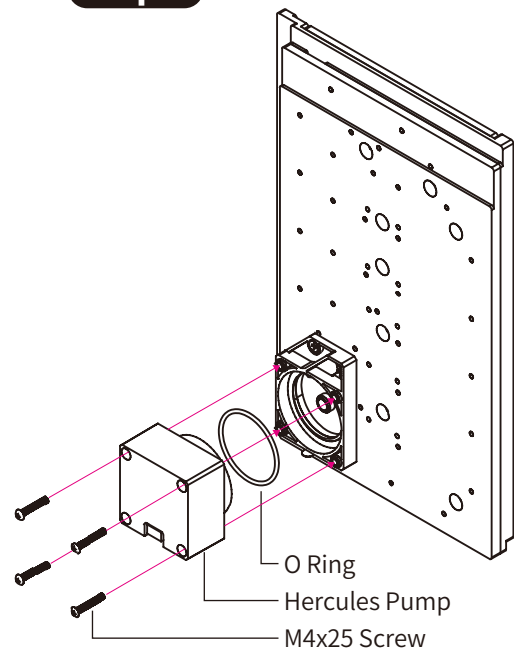


Titan Mini Series

step 1



step 2



Protection

- Idle protection

When there is no liquid in the pump, the water pump will enter an idle speed protection mode and run at full speed within 5 seconds.

After 5 seconds of idling, the water pump will temporarily stop running.

The pump will restart automatically after 5 seconds.

After repeating this cycle 10 times, the pump will completely stop running and will not start again.

At this time, the power needs to be turned off before restarting.

If normal water flows through the pump before the pump stops running completely, the pump will keep running normally.

- Over / Under Voltage Protection

Over Voltage Protection $20 \pm 1V$

When the input voltage is higher than the protection value, the pump will stop running within 2 seconds.

When the input voltage is lower than the protection value, the water pump will resume running within 2 seconds.

Under Voltage Protection $6 \pm 1V$

When the input voltage is lower than the protection value, the pump will stop running within 2 seconds.

When the input voltage is higher than the protection value, the water pump will resume running within 2 seconds.

- Rotor lock protection

When the rotor of the pump is blocked, the pump will automatically stop running, and resume running after 5 seconds.

If the pump rotor continues to clog, the restart time will be extended to 15 seconds after 5 restarts.

- Reverse voltage protection

When the positive and negative poles of the water pump are accidentally reversed with 20V of power, the water pump will not run thereby preventing irreparable damage.

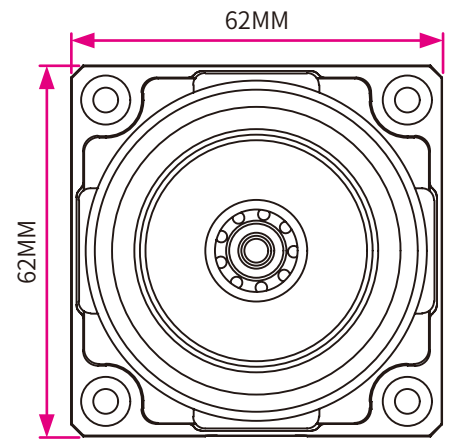
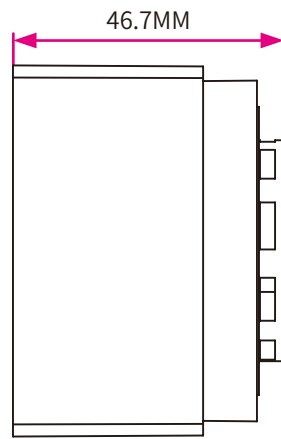
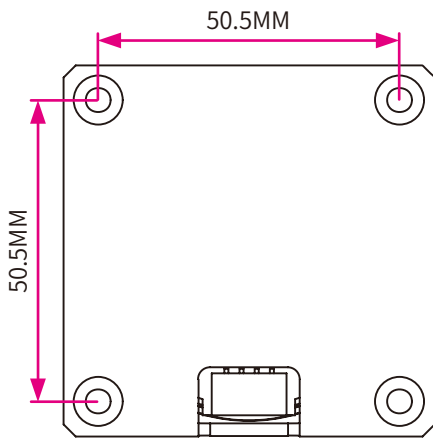


Notice

- Before filling in the water, please make sure all the components are installed correctly. To prevent any leakage which may damage the PC components, please perform a 24-hour leaking test with only the pump connected to the power supply.
- Bitspower reserves the right to change the product design and interpretations. These are subject to change without notice. Product colors and accessories are based on the actual product.
- When using leak tester on water cooling loop, in order to avoid product damage due to excessive pressure, the input pressure should not exceed 0.5kg/cm^2 (Bar). If the product is damaged due to excessive pressure, it will be borne by the customer. Forbidden to use the leak tester when there is water in the loop or the pump is running.
- Bitspower requires to use of distilled or pure water or Bitspower Pellucid Coolant as the water-cooling liquid. Also, the consumer can add Bitspower Dye to Pellucid Coolant for the color requirement. But please do not add any biocide by yourself. If the consumer chooses different water-cooling liquids, the resulting impurities may cause peeling off the coating on some of the hardware, water channels blockage by built-up residue, improper operation of the water pump, water tank tube breakage, and O-rings deformation or loss sealing leading to leakage. Any issues related to the use of inappropriate water-cooling liquid will be the responsibility of the consumer.

Bitpower Hercules Pump v4

外觀尺寸



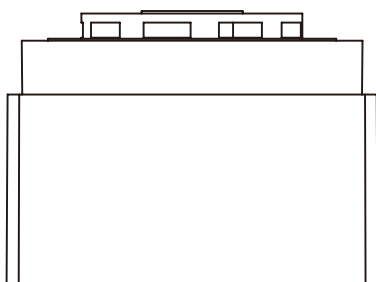
規格
額定電壓：12V DC
功率消耗：15W
最大流量：11±15% L/min
噪音：≤ 40dBA
PWM：Yes
MTBF：≥ 15000 hours
保固：2 years
產品尺寸：62 x 62 x 46.7mm
水泵最大揚程：5.5±0.5m

故障排除

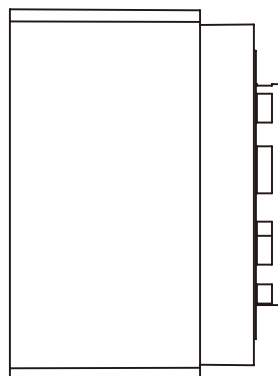
假如水泵未運作，請重新插拔電源數次直至正常運行。
 仍持續未運作，有可能被顆粒阻塞。
 將水排除並拆下四顆螺絲，移除水泵上蓋。
 將轉子取出用乾淨的布做清潔並清除上蓋污垢。

組裝步驟

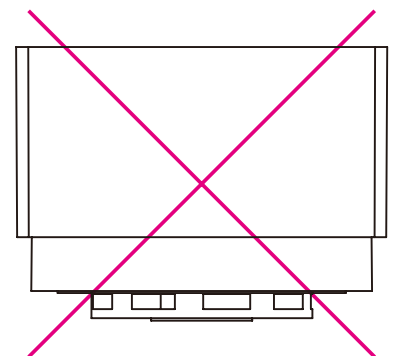
○ 直立

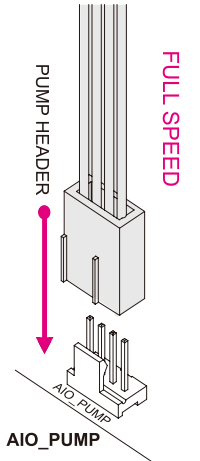
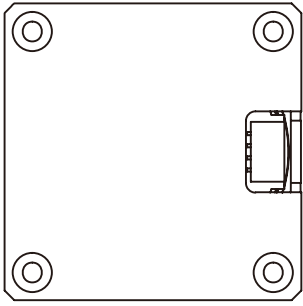


○ 水平



禁止顛倒置放



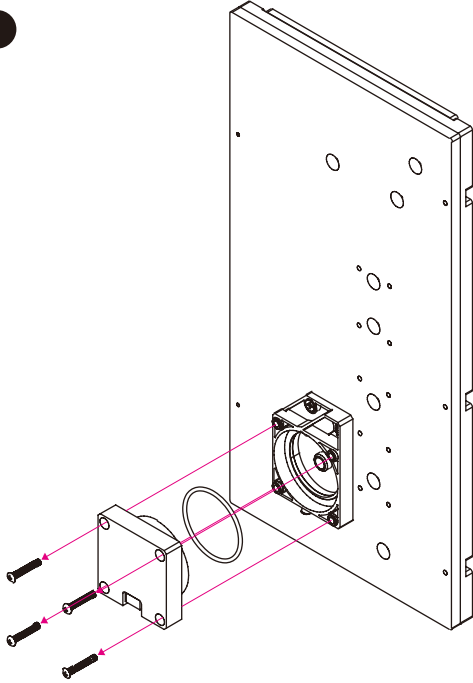




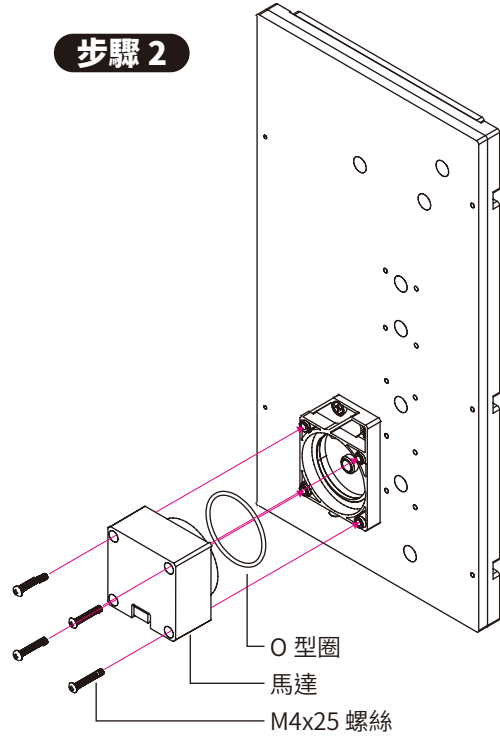
馬達更換示範

Titan 系列

步驟 1

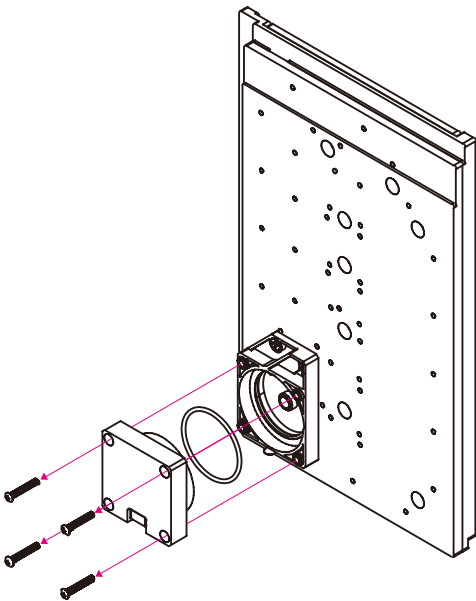


步驟 2

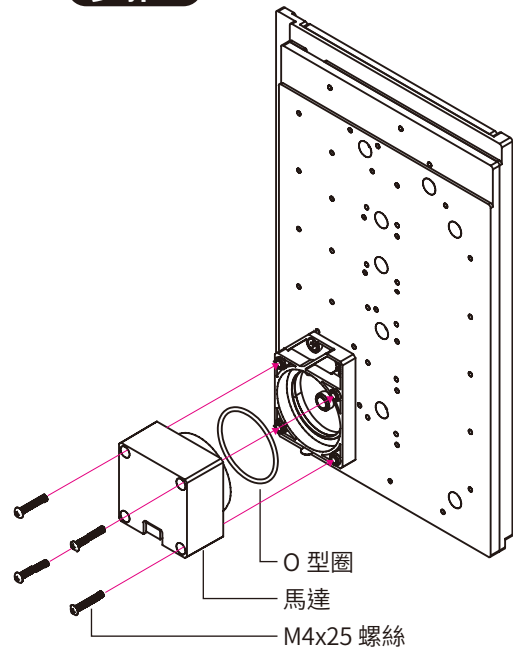


Titan Mini 系列

步驟 1



步驟 2



保護事項

- 空轉保護

當泵內無液體時，水泵會在 5 秒內進入空轉保護模式，並全速運作。

一直維持空轉狀態，水泵會在 5 秒後暫時停止運作。

再過 5 秒，水泵會自動重啟。

依此循環 10 次後，水泵會完全停止運作不再啟動，此時需斷電才能重新啟動。

如果水泵在完全停止運作前即有正常水流通過，水泵則會維持正常運作。

- 過電壓 / 低電壓保護

過電壓保護值為 $20 \pm 1V$ 。

當輸入電壓大於此保護值時，水泵會在 2 秒內停止運作。

當輸入電壓小於此保護值時，水泵會在 2 秒內恢復運作。

低電壓保護值為 $6 \pm 1V$ 。

當輸入電壓小於此保護值時，水泵會在 2 秒內停止運作。

當輸入電壓大於此保護值時，水泵會在 2 秒內恢復運作。

- 轉體鎖定保護

當水泵轉子有阻塞情況時，水泵會自動暫停運作，5 秒後會恢復運作。

若水泵轉子持續有阻塞情況，重新啟動 5 次後，重啟時間將延長至 15 秒。

- 逆向電壓保護

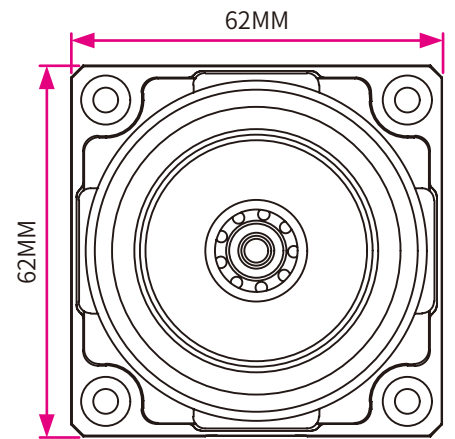
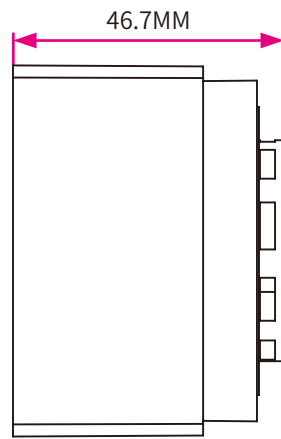
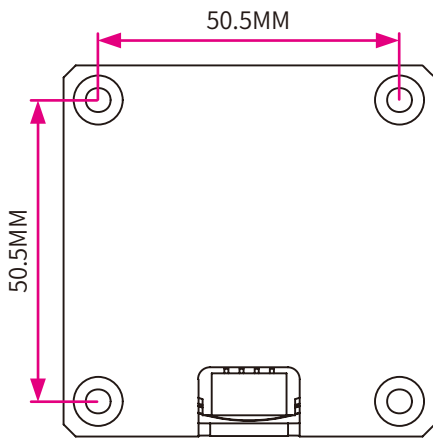
當水泵正負極反向輸入 20V 電壓時，水泵不會運作、也不會發生無法恢復的故障。

注意

- 跑水前，請先確認所有零件已安裝在正確的位置上，在不開主機，單開水泵的情況下，進行 24 小時的跑水測試，確保無漏水情況後再開主機，避免發生漏水而導致電腦零件的損壞。
- 本公司保留對產品的設計更改以及解釋的權力，如有更動恕不另行通知，產品顏色與配件以實物為準。
- 當使用測氣產品測試水路時，為避免由于壓力過大導致產品損壞，輸入的壓力請不要超過 0.5kg/cm^2 (Bar), 如因壓力過大造成產品損壞，將由客戶自行承擔。嚴禁客戶在水路有水及水泵開啟的情況下進行氣體飽壓測試。
- Bitspower 要求消費者使用蒸餾水或純水或 Bitspower 透明冷卻液作為水冷液使用。此外，也可以添加 Bitspower 染料到透明冷卻液中以滿足顏色要求。如果消費者選擇不同的水冷液，可能會引起水路配件中的塗層剝落、積垢堵塞水道、水泵磨損、水箱管破裂、O 型圈變形或失去密封性導致漏水等。任何因使用不當水冷液導致相關的問題將由消費者自行負責。

Bitpower Hercules Pump V4

外观尺寸



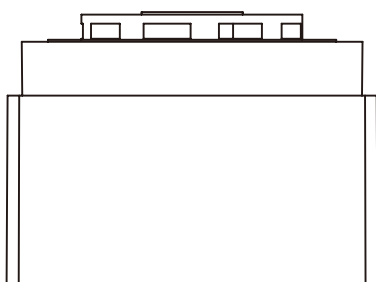
规格
额定电压：12V DC
功率消耗：15W
最大流量：11±15% L/min
噪音：≤ 40dBA
PWM：Yes
MTBF：≥ 15000 hours
保固：2 years
产品尺寸：62 x 62 x 46.7mm
水泵最大扬程：5.5±0.5m

故障排除

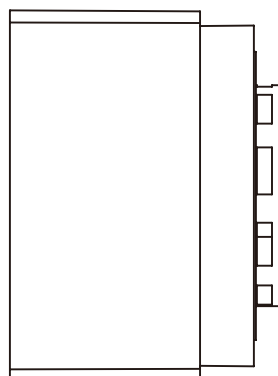
假如水泵未运作，请重新插拔电源数次直至正常运行。
 仍持续未运作，有可能被颗粒阻塞。
 将水排除并拆下四颗螺丝，移除水泵上盖。
 将转子取出用干净的布做清洁并清除上盖污垢。

组装步骤

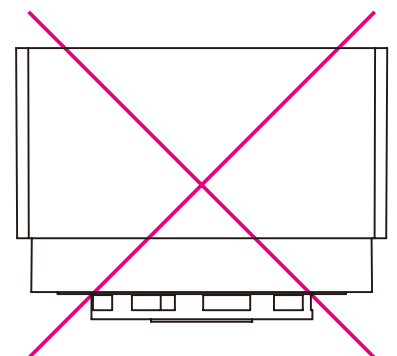
○ 直立

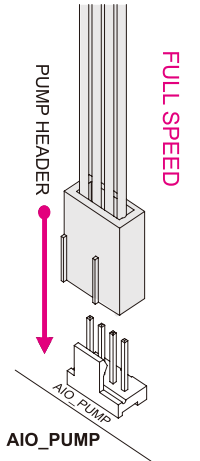
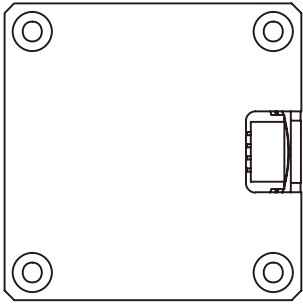


○ 水平



禁止颠倒置放

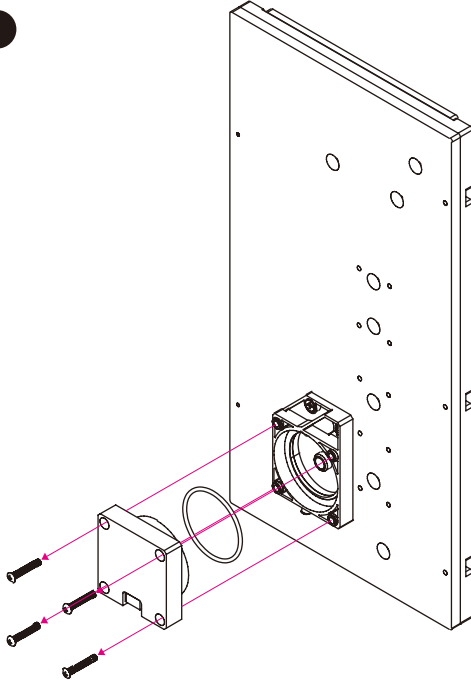




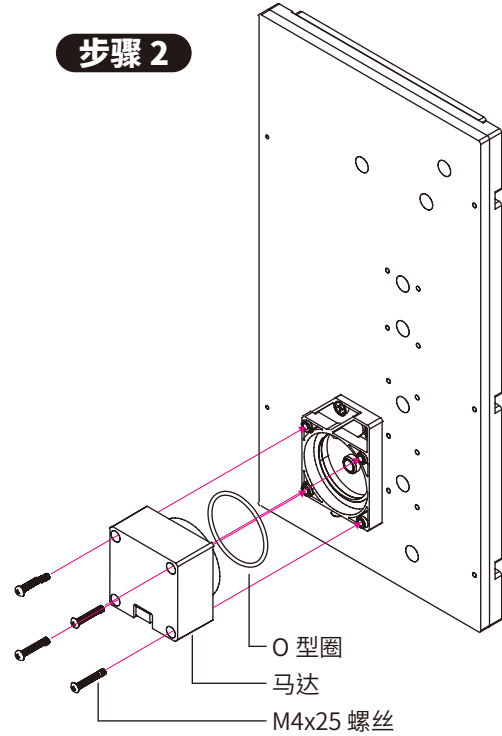
马达更换示范

Titan 系列

步骤 1

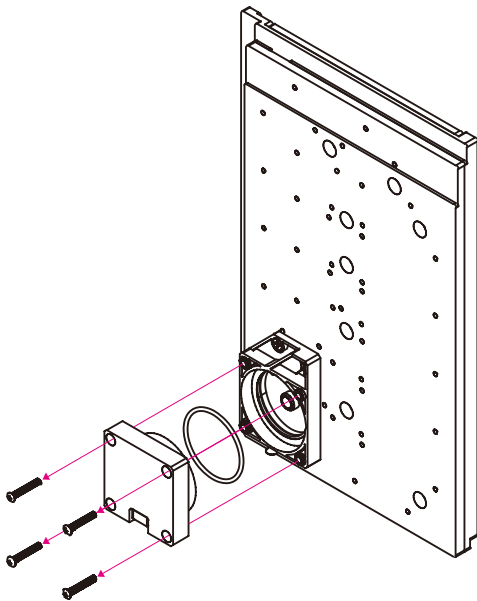


步骤 2

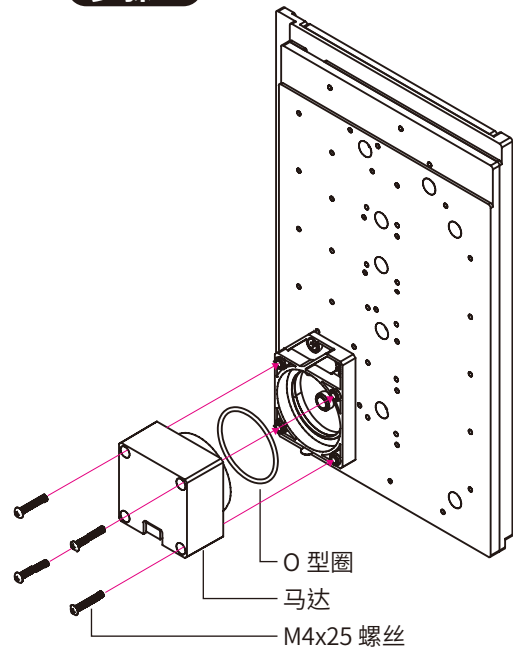


Titan Mini 系列

步骤 1



步骤 2



保护事项

- 空转保护

当泵内无液体时，水泵会在 5 秒内进入空转保护模式，并全速运作。

一直维持空转状态，水泵会在 5 秒后暂时停止运作。

再过 5 秒，水泵会自动重启。

依此循环 10 次后，水泵会完全停止运作不再启动，此时需断电才能重新启动。

如果水泵在完全停止运作前即有正常水流通过，水泵则会维持正常运作。

- 过电压 / 低电压保护

过电压保护值为 $20 \pm 1V$ 。

当输入电压大于此保护值时，水泵会在 2 秒内停止运作。

当输入电压小于此保护值时，水泵会在 2 秒内恢复运作。

低电压保护值为 $6 \pm 1V$ 。

当输入电压小于此保护值时，水泵会在 2 秒内停止运作。

当输入电压大于此保护值时，水泵会在 2 秒内恢复运作。

- 转体锁定保护

当水泵转子有阻塞情况时，水泵会自动暂停运作，5 秒后会恢复运作。

若水泵转子持续有阻塞情况，重新启动 5 次后，重启时间将延长至 15 秒。

- 逆向电压保护

当水泵正负极反向输入 20V 电压时，水泵不会运作、也不会发生无法恢复的故障。



注意

- 跑水前，请先确认所有零件已安装在正确的位置上，在不开主机，单开水泵的情况下，进行 24 小时的跑水测试，确保无漏水情况后再开主机，避免发生漏水而导致电脑零件的损坏。
- 本公司保留对产品的设计更改以及解释的权力，如有更动恕不另行通知，产品颜色与配件以实物为准。
- 当使用测气产品测试水路时，为避免由于压力过大导致产品损坏，输入的压力请不要超过 0.5kg/cm^2 (Bar), 如因压力过大造成产品损坏，将由客户自行承担。严禁客户在水路有水及水泵开启的情况下进行气体饱压测试。
- Bitspower 要求消费者使用 蒸馏水或纯水或 Bitspower 透明冷却液作为水冷液使用。此外，也可以添加 Bitspower 染料到透明冷却液中以满足颜色要求。如果消费者选择不同的水冷液，可能会引起水路配件中的涂层剥落、积垢堵塞水道、水泵磨损、水箱管破裂、O 型圈变形或失去密封性导致漏水等。任何因使用不当水冷液导致相关的问题将由消费者自行负责。